


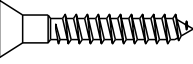
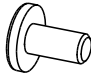




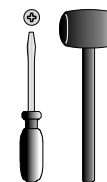
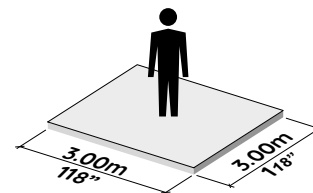
**REF. 27905**

Monte o móvel como nós o produzimos: COM CARINHO.  
Assemble the furniture as we produce it: WITH LOVE.  
Armar el mueble como nosotros lo producimos: CON CARIÑO.

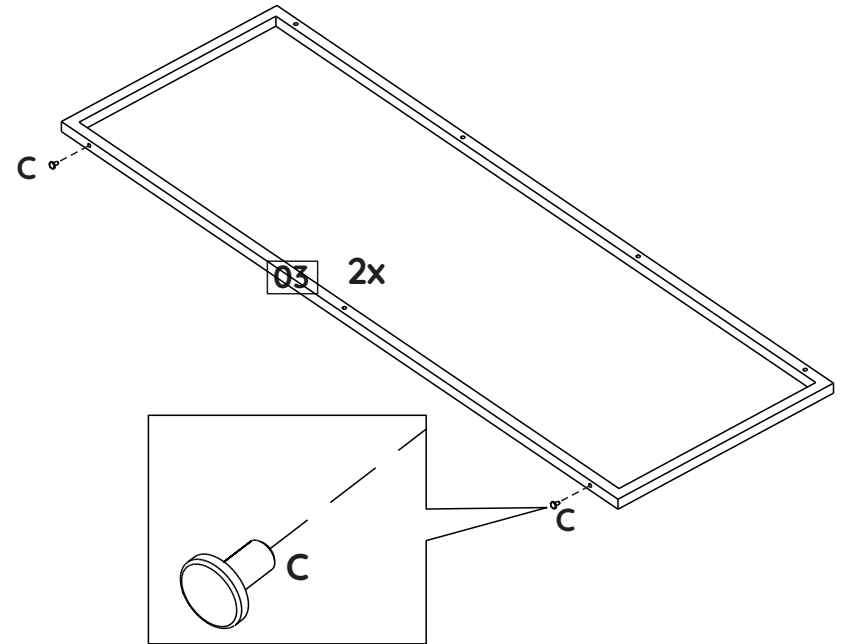
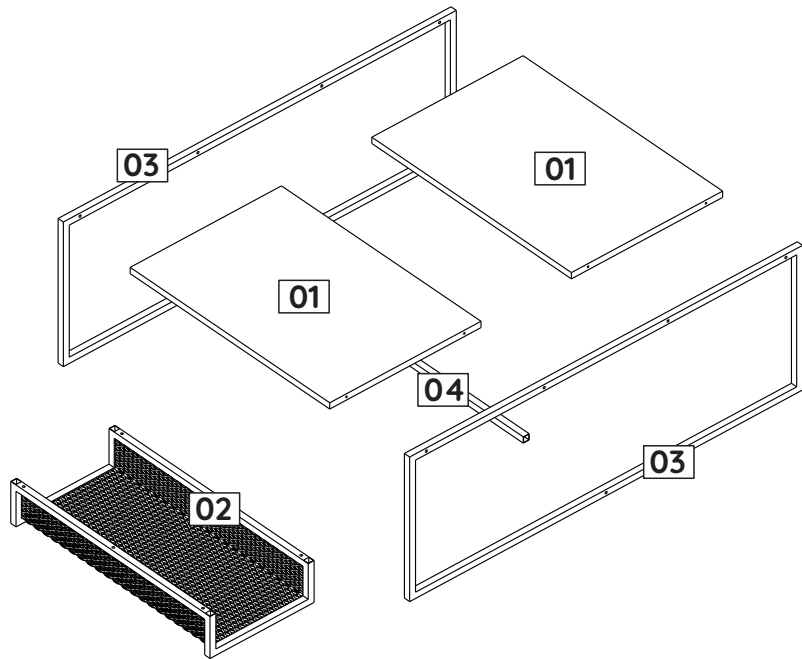
## FERRAGENS / HARDWARE LIST / LISTA DE HERRAJES

Os desenhos das ferragens são em escala real, então suas dimensões são iguais as das ferragens reais.  
The hardware drawings are full-scale, so their dimensions are the same as the actual hardware.  
Los dibujos de los herrajes son la escala real, por lo que sus dimensiones son las mismas que las del herraje real.

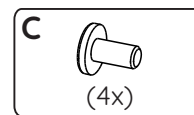
ID	IMAGEM DE REFERÊNCIA / IMAGE REFERENCE IMAGEN REFERENCIA	QUANTIDADE # OF PIECES CANTIDAD
A	  4,5 x 45mm	<b>08</b>
B	  4,5 x 25mm	<b>06</b>
C		<b>04</b>
D	  M4 x 25mm	<b>02</b>



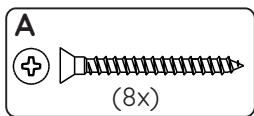
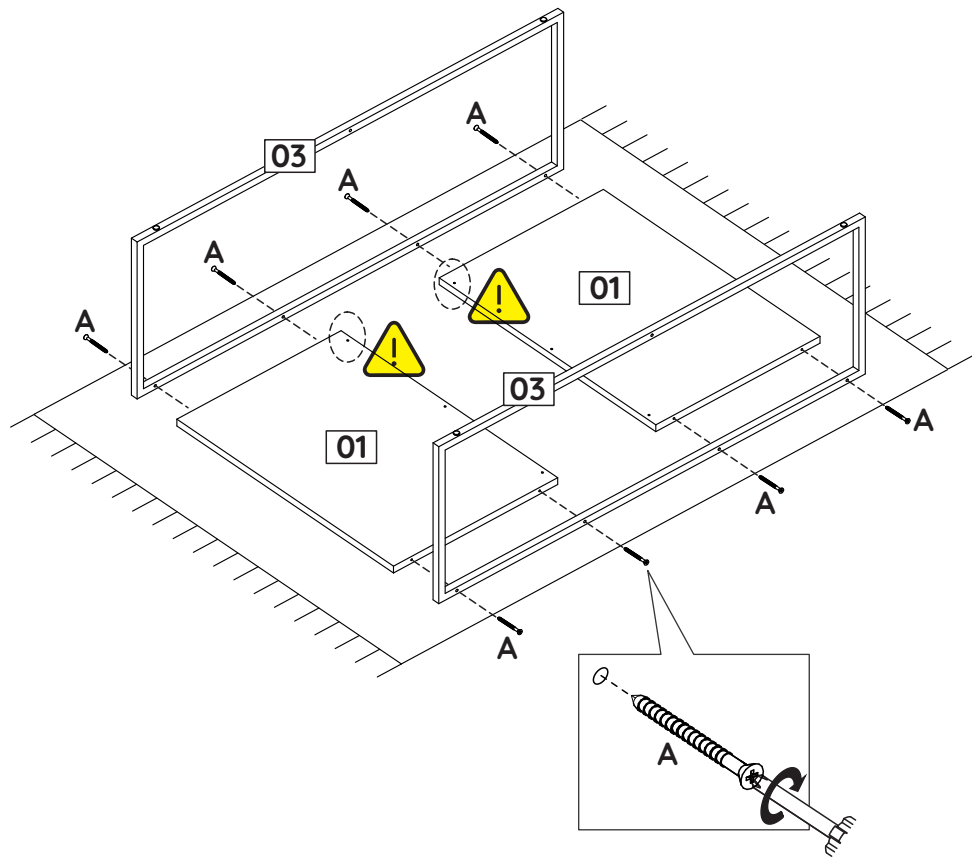
**1** Passo  
Step  
Paso



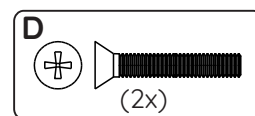
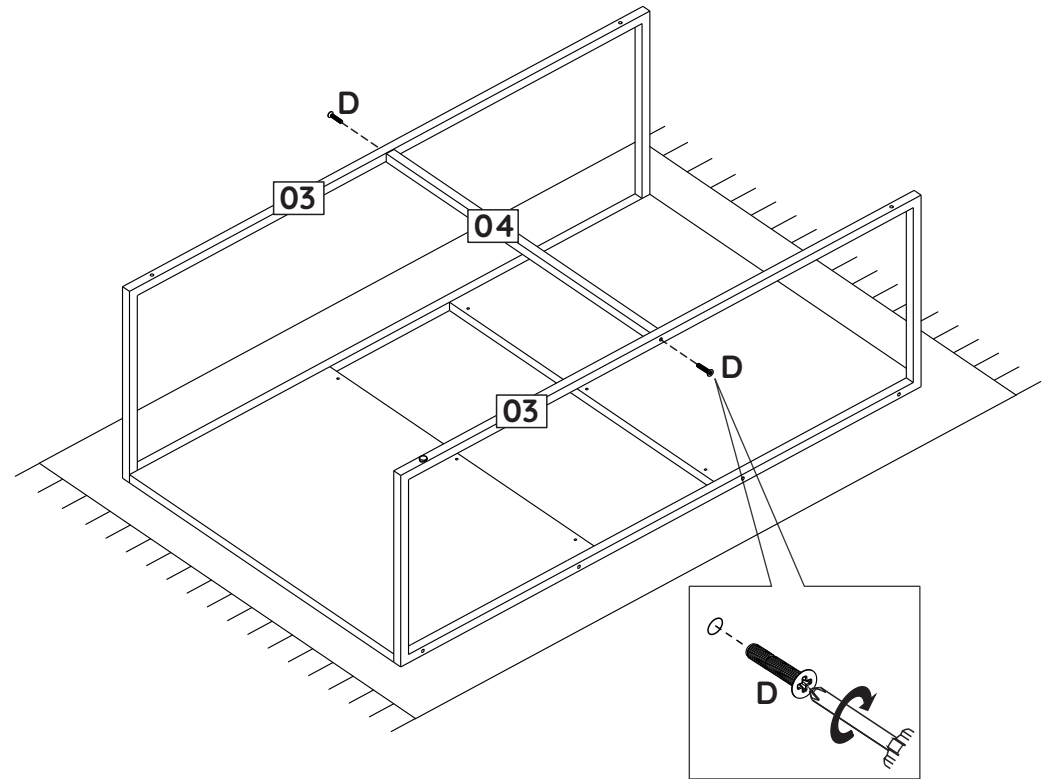
ID	Descrição / Description / Denominación	Quantidade / # Of Pieces / Cantidad	Dimensão (mm) / Dimension (mm) / Dimensión (mm)
01	Tampo/Top/Tapa	02	570x385x15
02	Grade com chapa expandida/Grid/Reja	01	569x265x100
03	Lateral Metálica/Metallic Side/Lateral Metálica	02	1000x345x15
04	Tubo Inferior/Lower Tube/Tubo Inferior	01	569x15x15



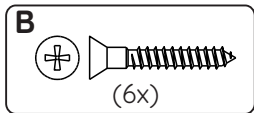
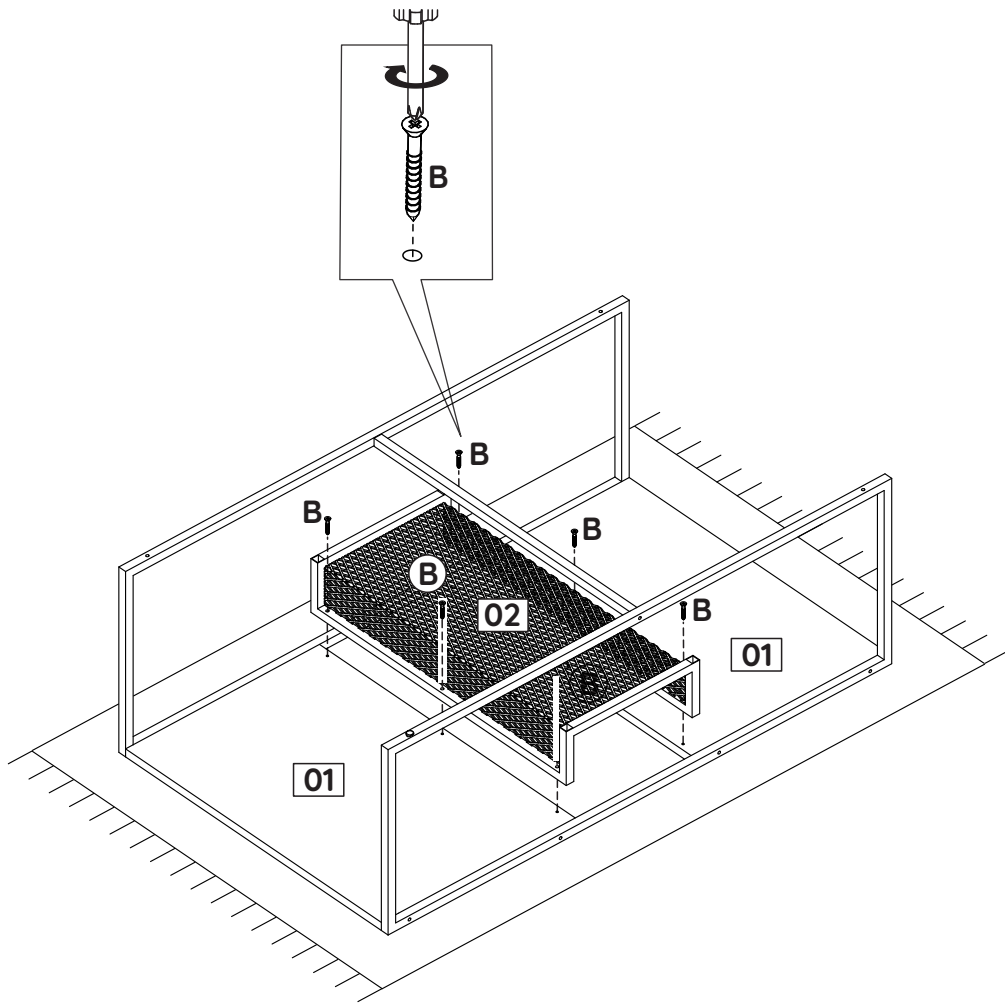
**2** Passo  
Step  
Paso



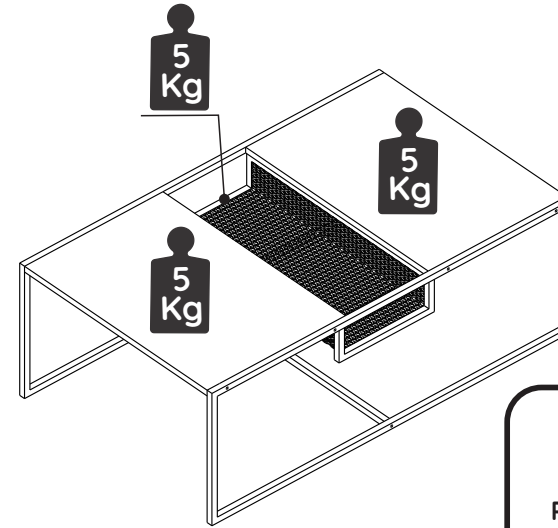
**3** Passo  
Step  
Paso



4 Step  
Paso



5 Passo  
Step  
Paso



#### Dicas de Conservação / Maintenance Tips / Consejos de Mantenimiento

\*Para limpar ou tirar manchas, utilize uma flanela umedecida em solução de água e álcool, na mesma proporção. Evite exposição ao sol.

\*To clean or remove stains, use a piece of flannel dampened with a water and alcohol solution, in the same proportion. Avoid direct sunlight.

\*Para limpiar o sacar manchas, utilice una flanela humedecida en solución de agua y alcohol, en la misma proporción. Evite la exposición directa al sol.