

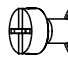
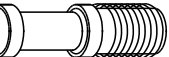





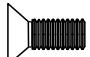



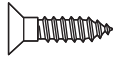
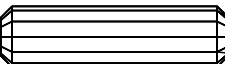
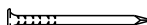
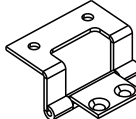
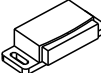







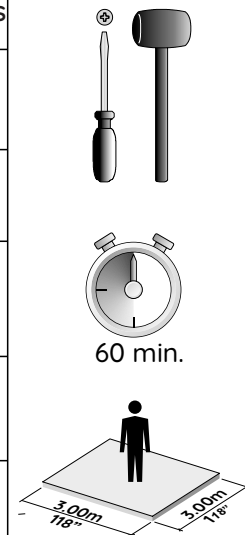
REF. 27912

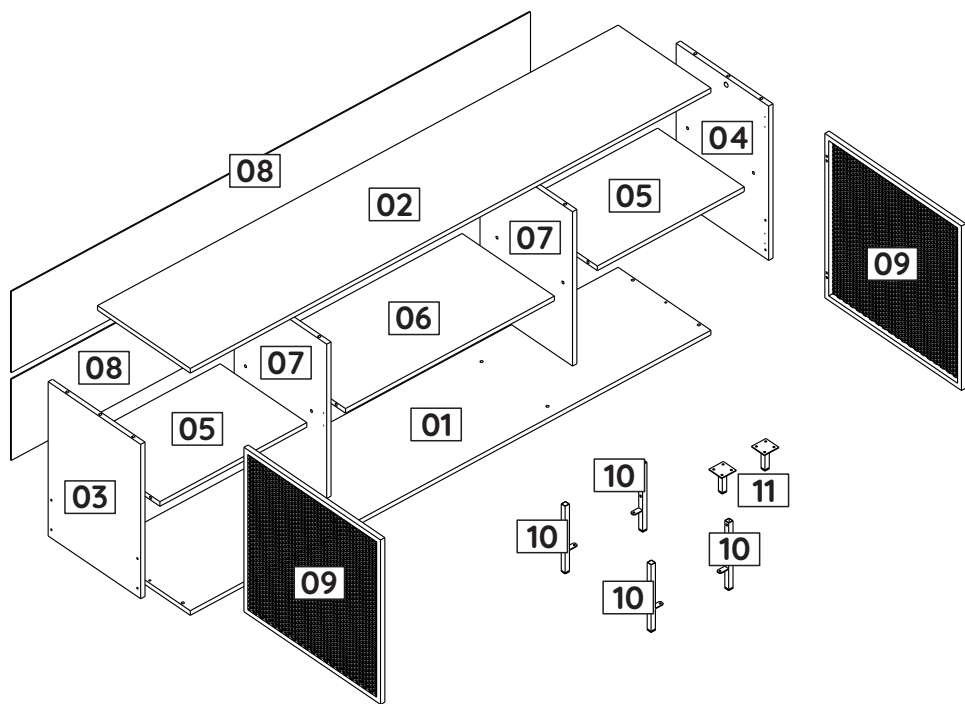
Monte o móvel como nós o produzimos: COM CARINHO.
Assemble the furniture as we produce it: WITH LOVE.
Armar el mueble como nosotros lo producimos: CON CARIÑO.

FERRAGENS / HARDWARE LIST / LISTA DE HERRAJES

Os desenhos das ferragens são em escala real, então suas dimensões são iguais as das ferragens reais.
The hardware drawings are full-scale, so their dimensions are the same as the actual hardware.
Los dibujos de los herrajes son la escala real, por lo que sus dimensiones son las mismas que las del herraje real.

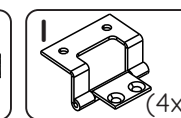
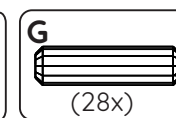
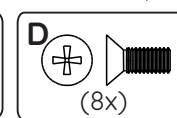
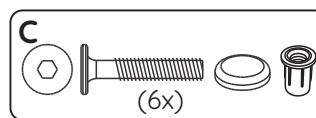
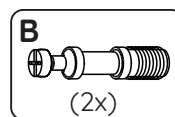
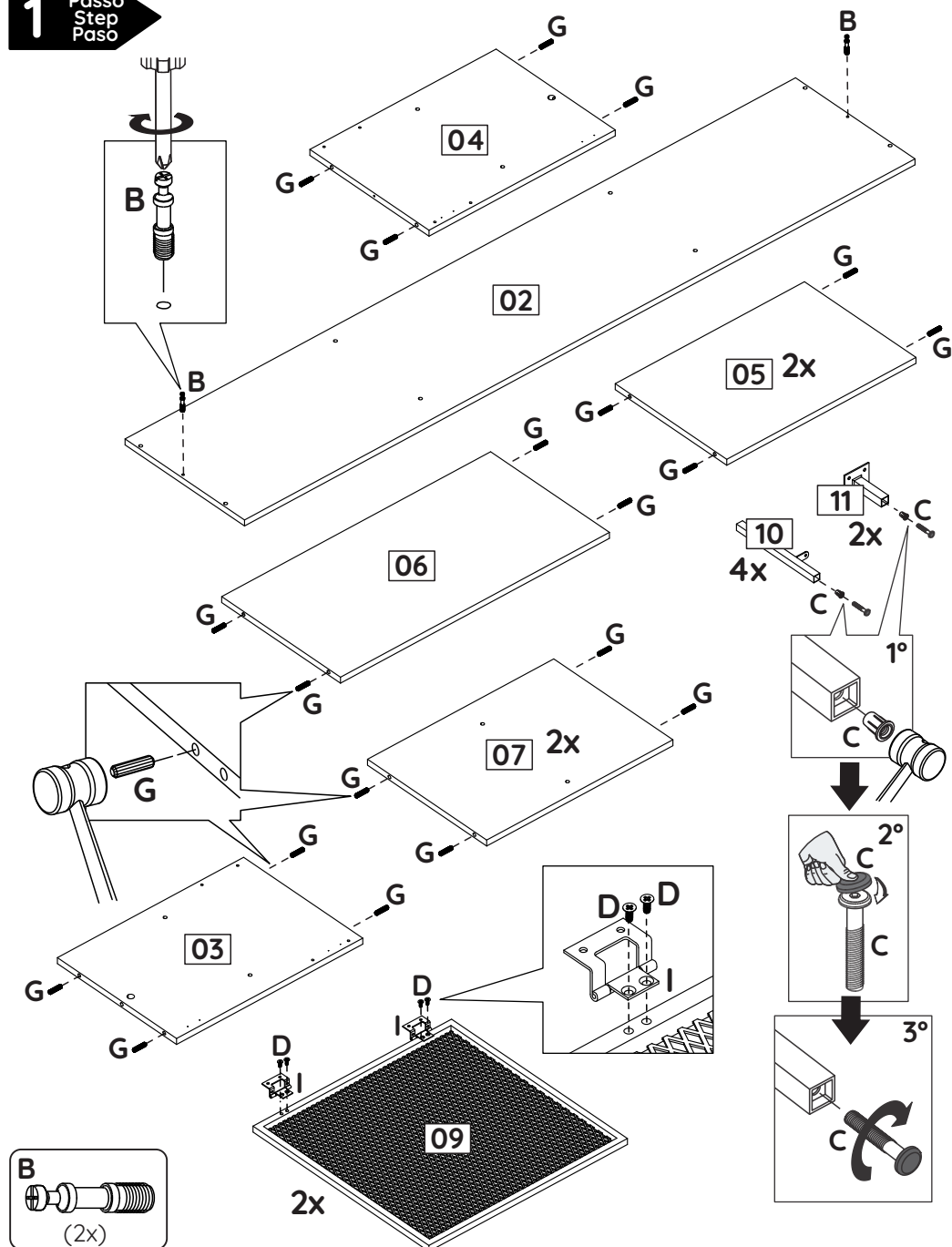
ID	IMAGEM DE REFERÊNCIA / IMAGE REFERENCE IMAGEN REFERENCIA	QUANTIDADE # OF PIECES CANTIDAD
A	  4,5 x 60mm	02
B	 	02
C	  1/4" x 30mm  	06
D	  M4 x 10mm	08
E	 	02
F	  3,5 x 14mm	16
G	 8x30mm	28
H	 8x8	30
I		04
J		02
K	  M4 x 25mm	08
L	  3,5 x 14mm Preto/Black/Negro	08
M	 3mm	02



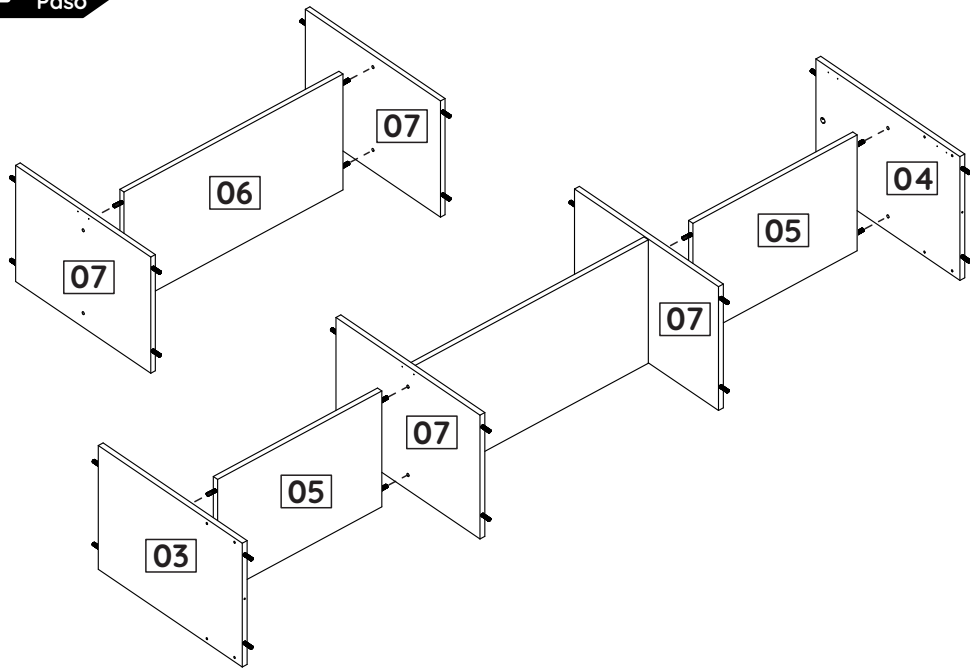


ID	Descrição / Description / Denominación	Quantidade # Of Pieces Cantidad	Dimensão (mm) Dimension (mm) Dimensión (mm)
01	Base/Base/Base	01	1800x360x15
02	Tampo/Top/Tapa	01	1800x360x15
03	Lateral esquerda/Left side/Lateral izquierda	01	500x359x15
04	Lateral direita/Right side/Lateral derecha	01	500x359x15
05	Prateleira/Shelf/Repisa	02	508x336x15
06	Prateleira central/Center shelf/Repisa central	01	722x358x15
07	Divisão/Divider/Divisoria	02	500x359x15
08	Costa/Back/revés	02	1795x263x03
09	Porta com chapa expandida/Door/Puerta	02	530x533x15
10	Pé/Foot/Pata	04	215x40x15
11	Pé central/Central Foot/Pata central	02	70x50x50

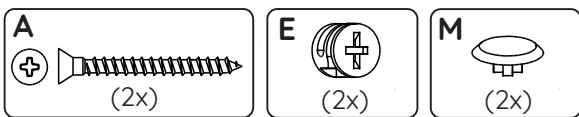
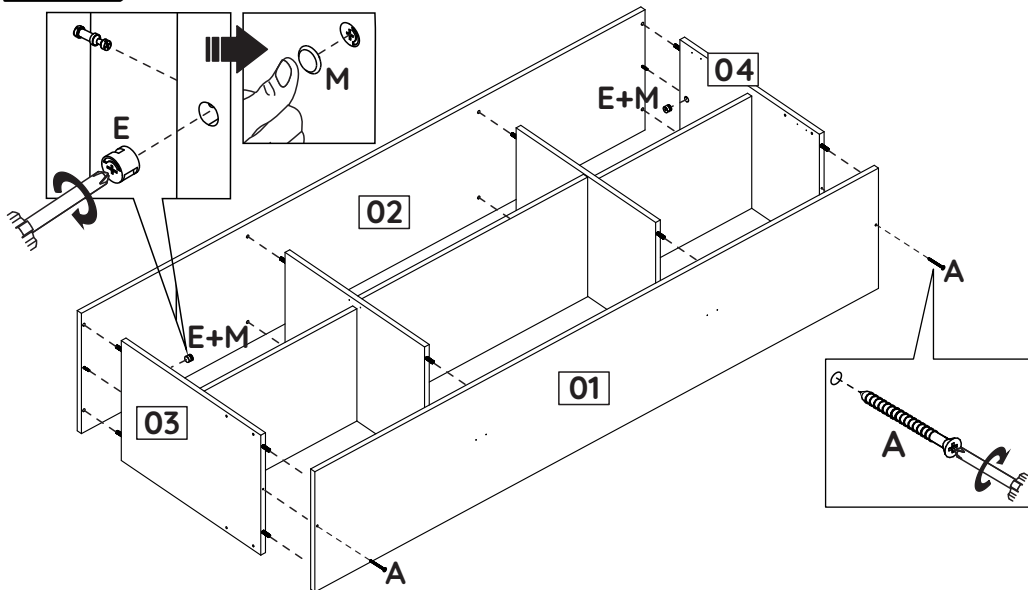
1 Passo
Step
Paso



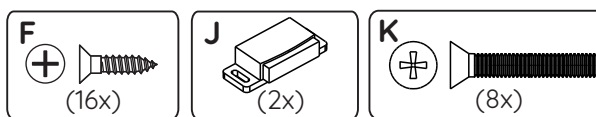
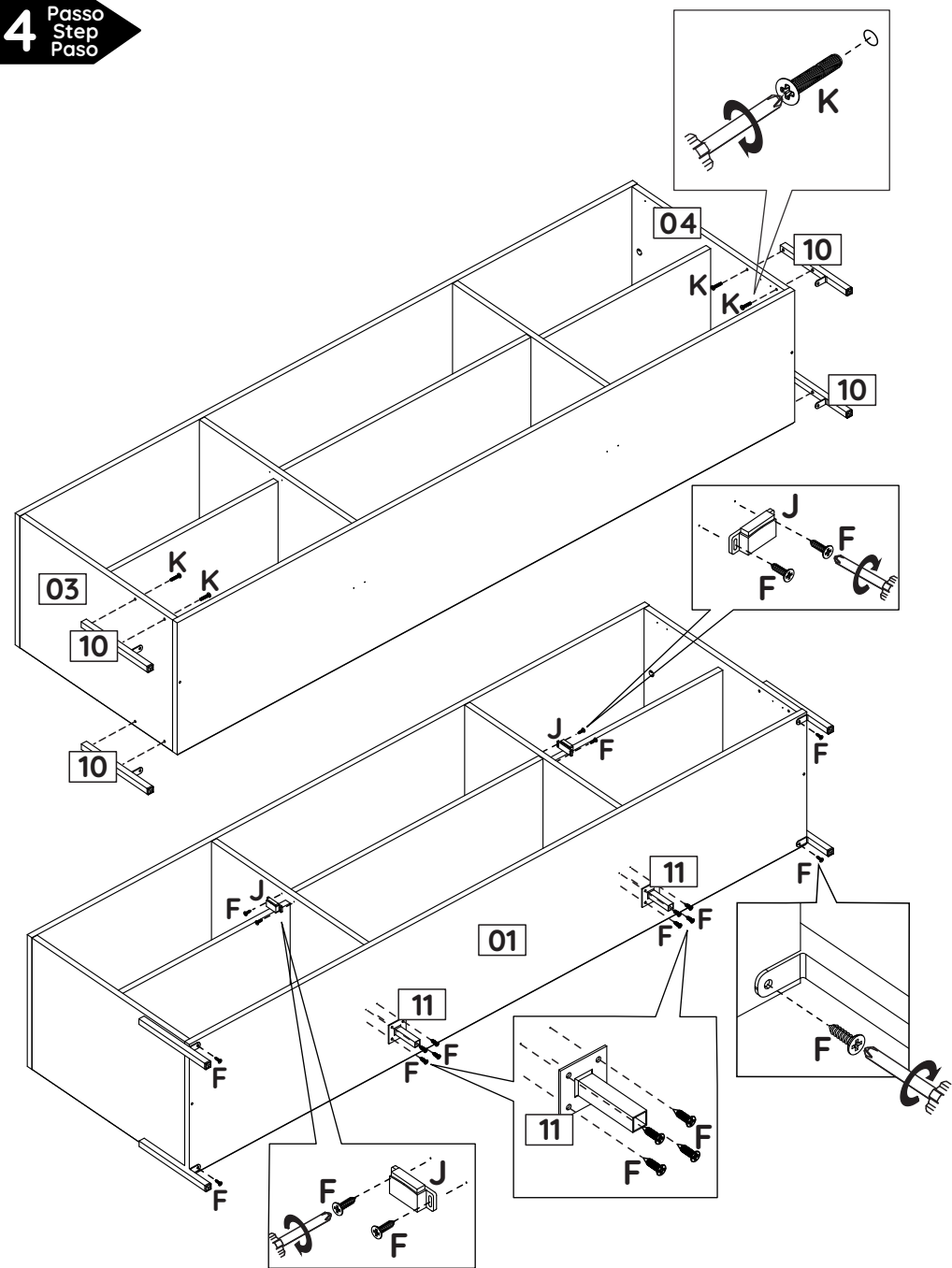
2 Passo
Step
Paso



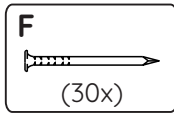
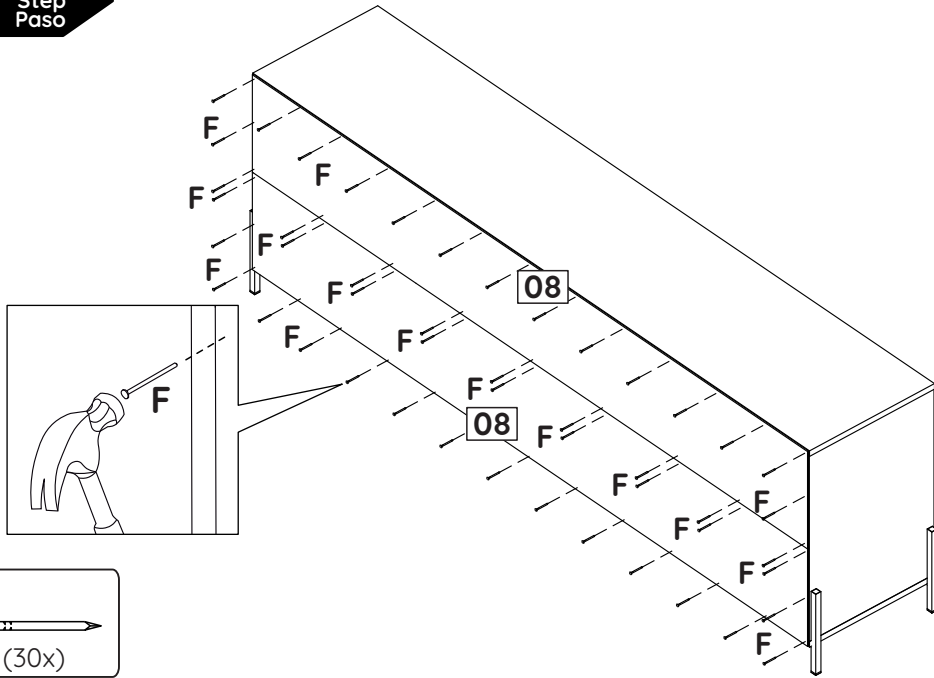
3 Passo
Step
Paso



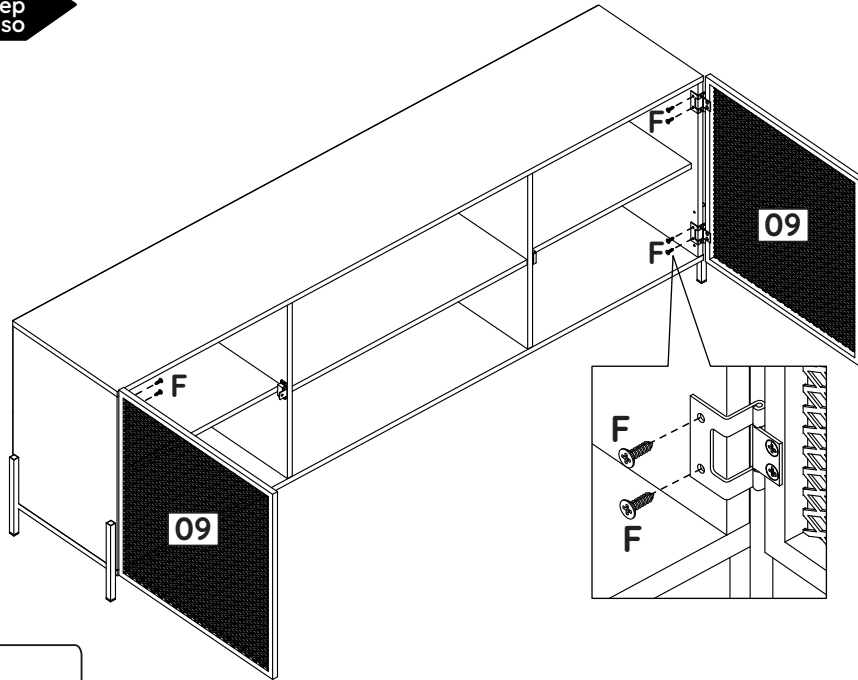
4 Passo
Step
Paso



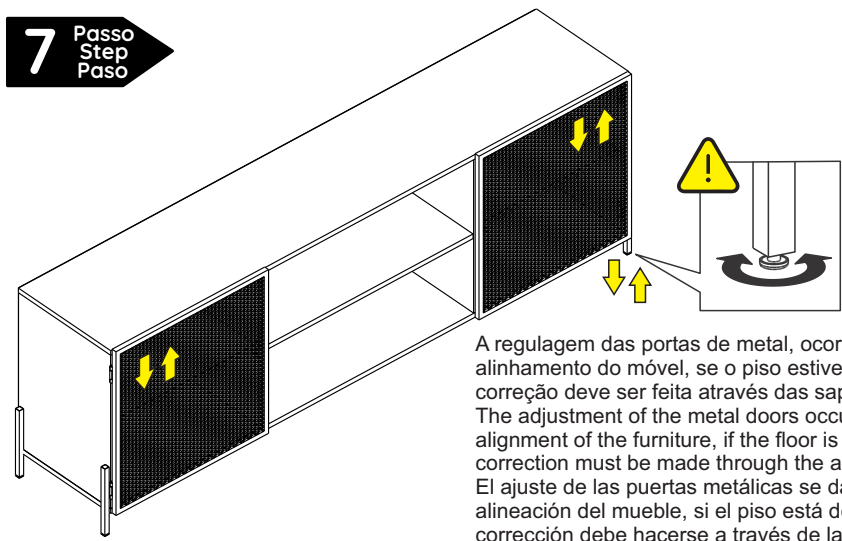
5 Passo
Step
Paso



6 Passo
Step
Paso

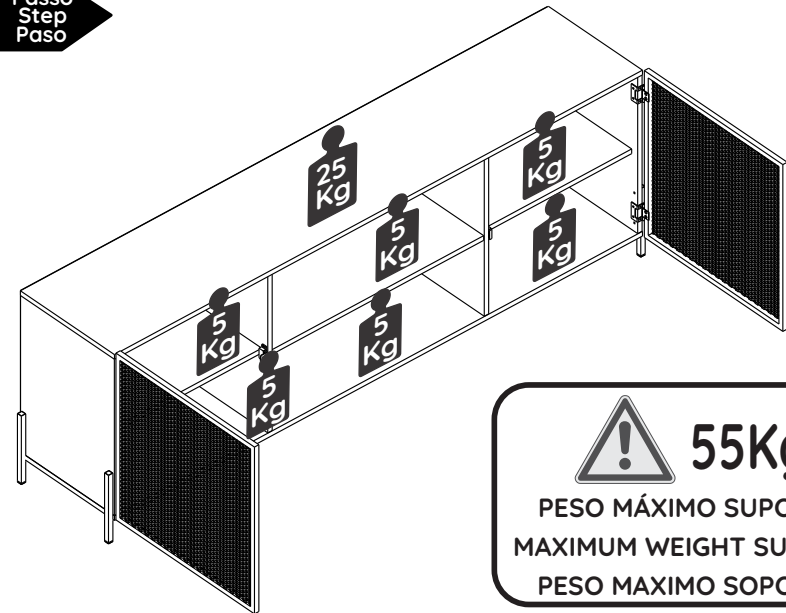


7 Passo
Step
Paso



A regulagem das portas de metal, ocorrem com o perfeito alinhamento do móvel, se o piso estiver fora de nível, a correção deve ser feita através das sapatas reguláveis.
The adjustment of the metal doors occurs with the perfect alignment of the furniture, if the floor is out of level, the correction must be made through the adjustable shoes.
El ajuste de las puertas metálicas se da con la perfecta alineación del mueble, si el piso está desnivelado, la corrección debe hacerse a través de las zapatas ajustables.

8 Passo
Step
Paso



Dicas de Conservação / Maintenance Tips / Consejos de Mantenimiento

- *Para limpar ou tirar manchas, utilize uma flanela umedecida em solução de água e álcool, na mesma proporção. Evite exposição ao sol.
- *To clean or remove stains, use a piece of flannel dampened with a water and alcohol solution, in the same proportion. Avoid direct sunlight.
- *Para limpiar o sacar manchas, utilice una flanela humedecida en solución de agua y alcohol, en la misma proporción. Evite la exposición directa al sol.