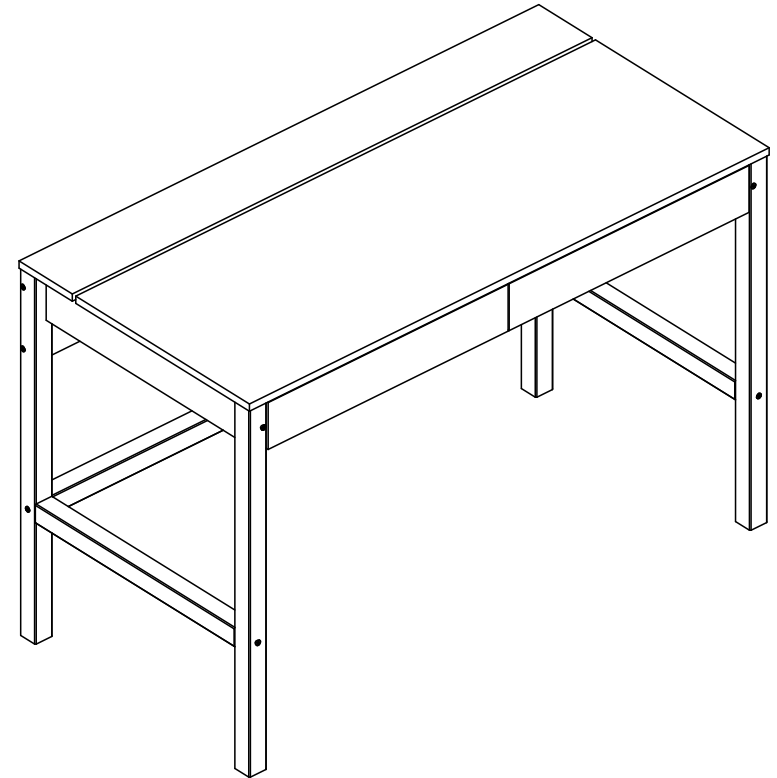


INSTRUÇÕES DE MONTAGEM
ASSEMBLY INSTRUCTIONS/INSTRUCCIONES DE MONTAJE

REF. 26112



Dicas de Conservação / Maintenance Tips / Dicas para Conservación

*Para limpar ou tirar manchas, utilize uma flanela umedecida em solução de água e álcool, na mesma proporção.

*Evite exposição ao sol.

*To clean or remove stains, use a piece of flannel dampened with a water and alcohol solution, in the same proportion.

*Avoid direct sunlight.

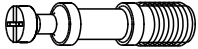



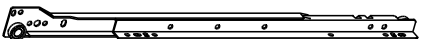
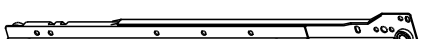
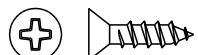



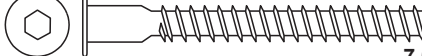
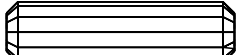
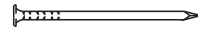

*Para limpiar o sacar manchas, utilice una flanela humedecida en solución de agua y alcohol, en la misma proporción.

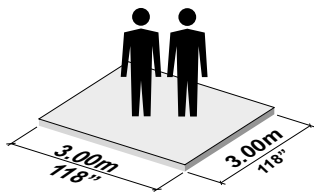
*Evite la exposición directa al sol.

Monte o móvel como nós o produzimos: **COM CARINHO**
Assemble the furniture as we produce it: **WITH LOVE.**
Armar el mueble como nosotros lo producimos: **CON CARIÑO.**

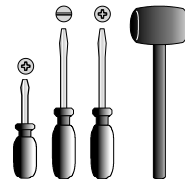
ARTESANO
Criador de Ambientes

HARDWARE LIST / LISTA DE HERRAJES

ID	IMAGEM REFERÊNCIA IMAGE REFERENCE / IMAGEN REFERENCIA	QUANTIDADE # OF PIECES CANTIDAD
A		10
B		02
C	 3mm	10
D		04
E	 300mm	02
F	 300mm	02
G	 3,5x14mm	24
H		10
I	 4,5x45mm	09
J		01
K	 7,0x80mm	14
L	 8x30mm	38
M	 8x8mm	20
N		01

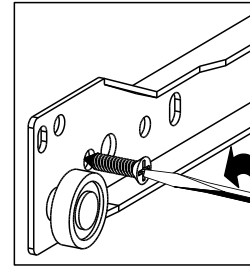


100 min.

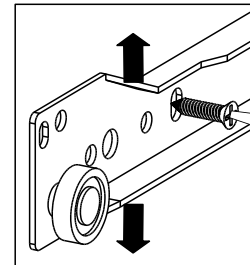


23 Passo
Step
Paso

Regulagem da Corrediça Adjustment slides/Reglaje correderas

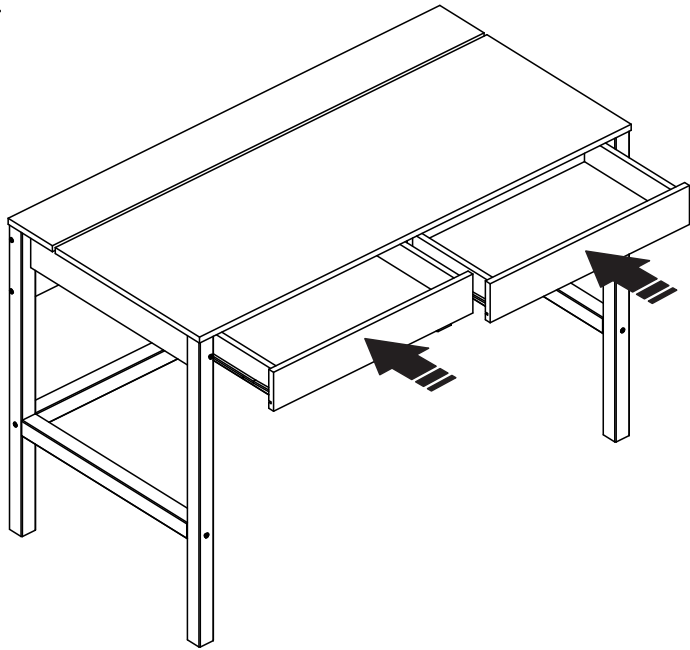


Para ajuste da altura retirar o parafuso indicado.
For an adjustment in the height of the drawer removes the suitable screw.
Para un ajuste en la altura del cajón sacar el tornillo apuntado.

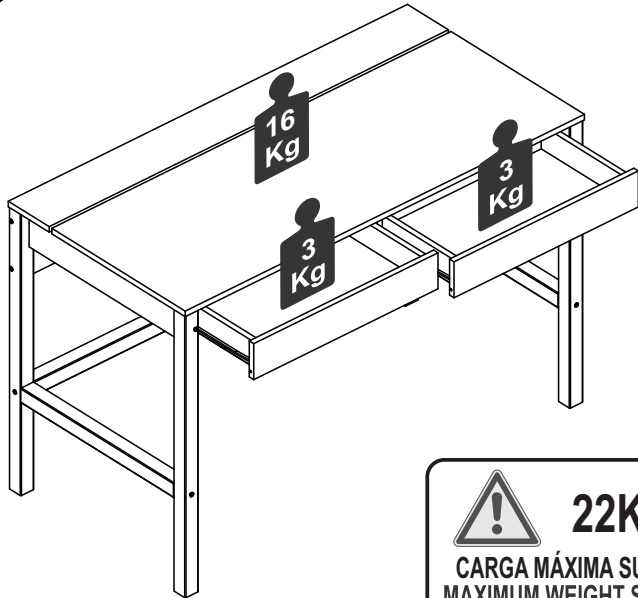


Ajustar a altura da corrediça colocando o parafuso no furo com regulagem.
Adjustment the height of the sliding placing the screw in the hole with adjustment.
Ajuste la altura dela corredera colocando el tornillo en el agujero con reglaje.

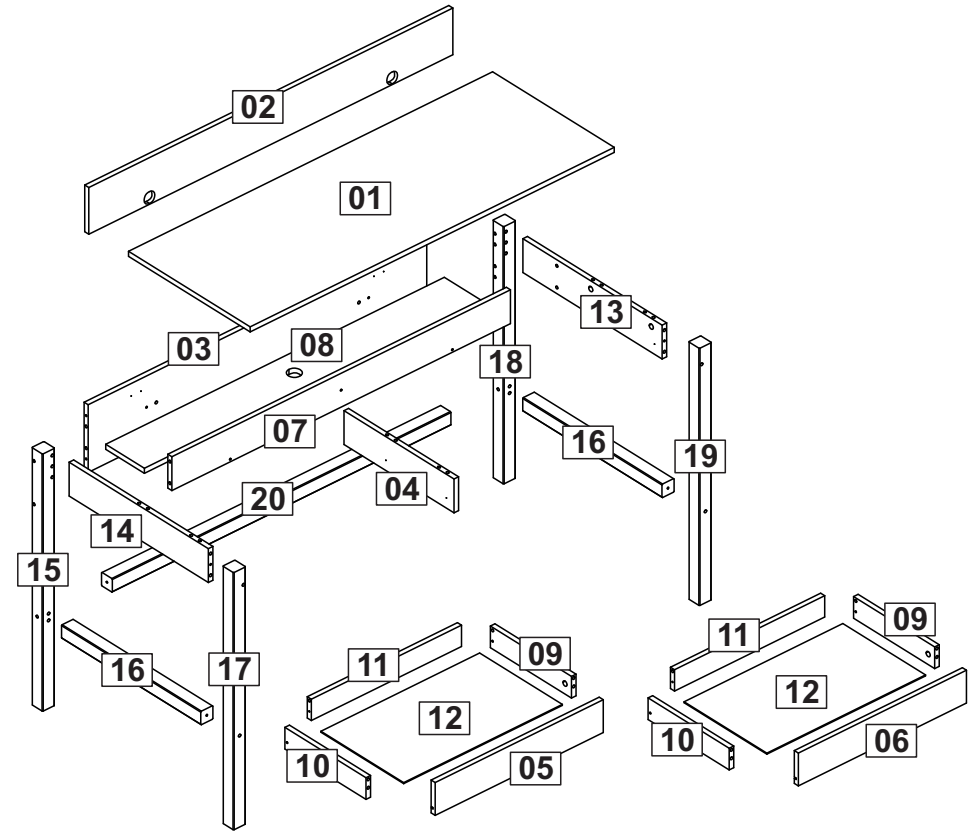
21 Passo
Step
Paso



22 Passo
Step
Paso

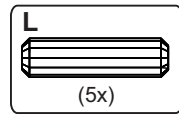
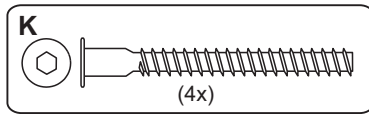
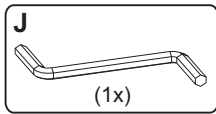
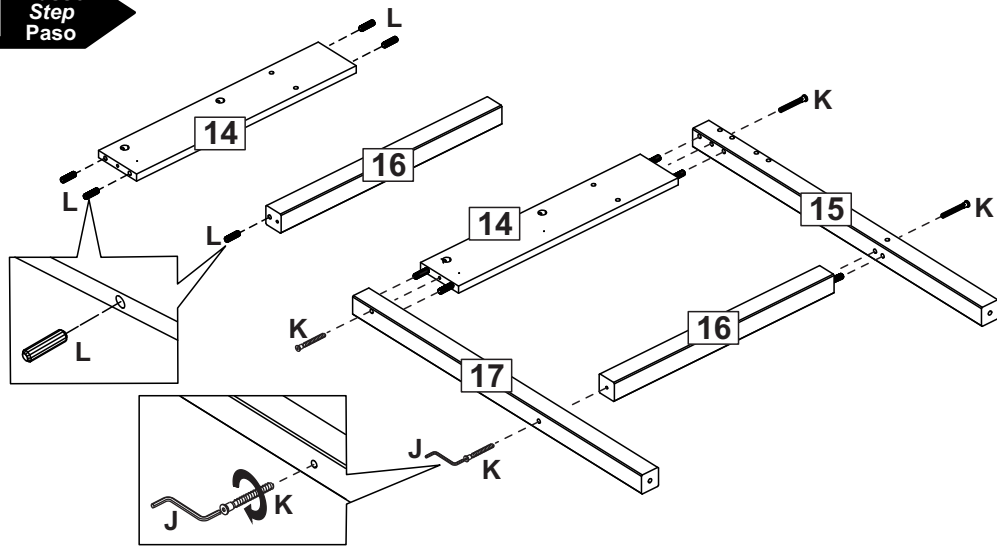


 **22Kg**
CARGA MÁXIMA SUPORTADA
MAXIMUM WEIGHT SUPPORTED
PESO MAXIMO SOPORT

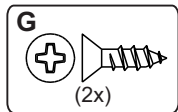
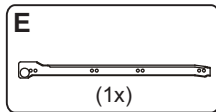
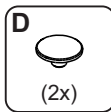
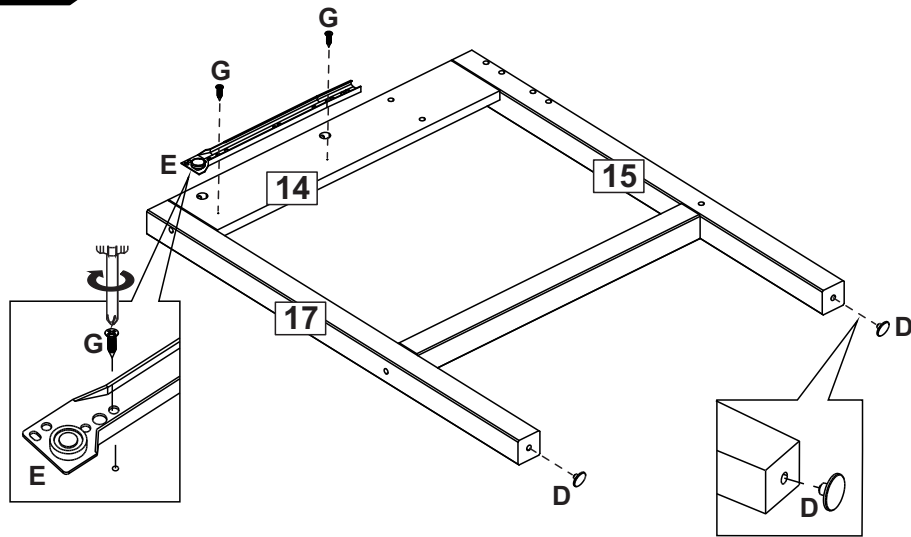


ID	Descrição / Description / Denominación	Quantidade # Of Pieces Cantidad	Dimensão (mm) Dimension (mm) Dimensión (mm)
01	Tampo/Top/Tapa	01	1200x450x15
02	Tampo móvel/Mobile top/Tapa móvil	01	1200x138x15
03	Costa/Back/Revés	01	1116x200x15
04	Divisão/Division/División	01	407x100x15
05	Frente gaveta esquerda/Left drawer front/Frente cajón izquierda	01	554x97x15
06	Frente gaveta direita/Right drawer front/Frente cajón derecha	01	554x97x15
07	Costa interna/Internal back/Revés interno	01	1116x100x15
08	Fundo caixa/Box back/Fondo caja	01	1116x143x15
09	Lateral direita gaveta/Right drawer side/Lateral cajón derecha	02	300x64x15
10	Lateral esquerda gaveta/Left drawer side/Lateral cajón izquierda	02	300x64x15
11	Costa gaveta/Back drawer/Revés cajón	02	495x63x15
12	Fundo gaveta/Bottom drawer/Fondo cajón	02	523x306x03
13	Lateral pé direito/Right side foot/Lateral pata derecho	01	515x100x15
14	Lateral pé esquerdo/Left side foot/Lateral pata izquierdo	01	515x100x15
15	Pé traseiro esquerdo/Left back foot/Pata de atrás izquierdo	01	760x40x40
16	Travessa inferior/Inferior traverse/Travesaño inferior	02	515x40x40
17	Pé frontal esquerdo/Left front foot/Pata delantera izquierdo	01	760x40x40
18	Pé traseiro direito/Right back foot/Pata de atrás derecho	01	760x40x40
19	Pé frontal direito/Right front foot/Pata delantera derecho	01	760x40x40
20	Travessa traseira/Back traverse/Travesaño de atrás	01	1116x40x40

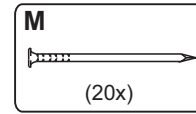
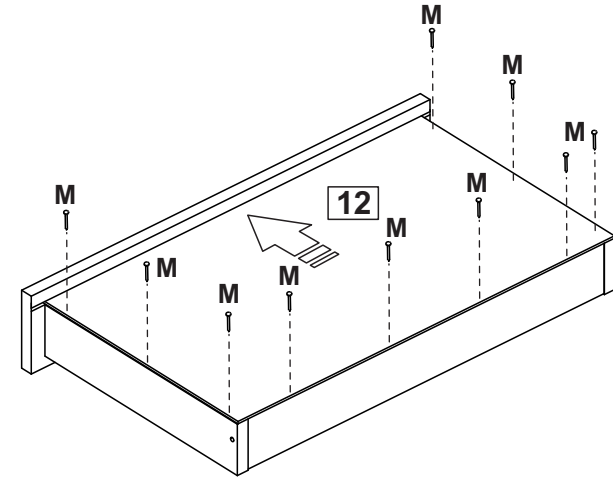
1 Passo
Step
Paso



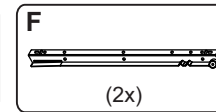
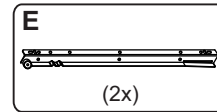
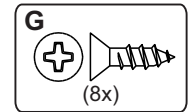
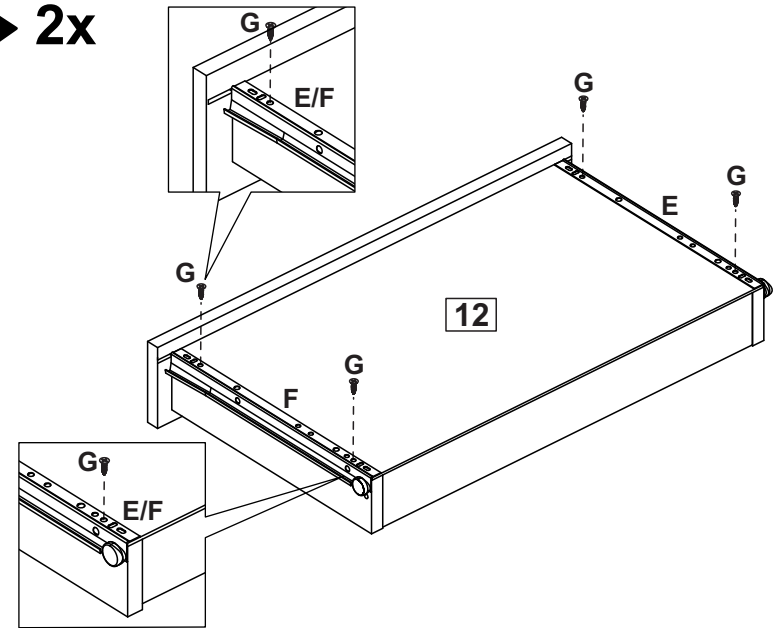
2 Passo
Step
Paso



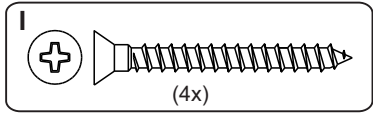
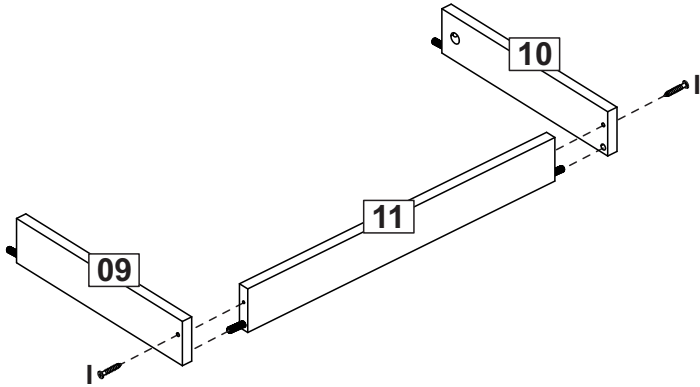
19 Passo
Step
Paso **2x**



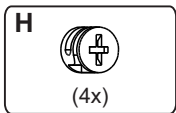
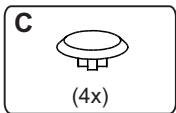
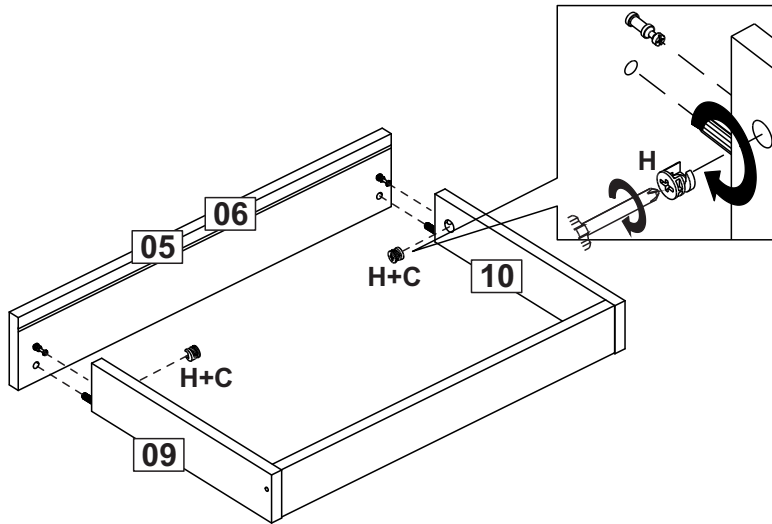
20 Passo
Step
Paso **2x**



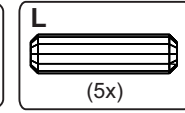
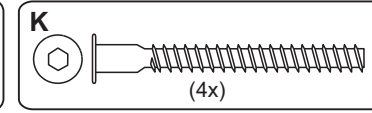
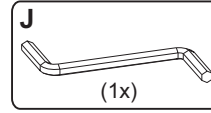
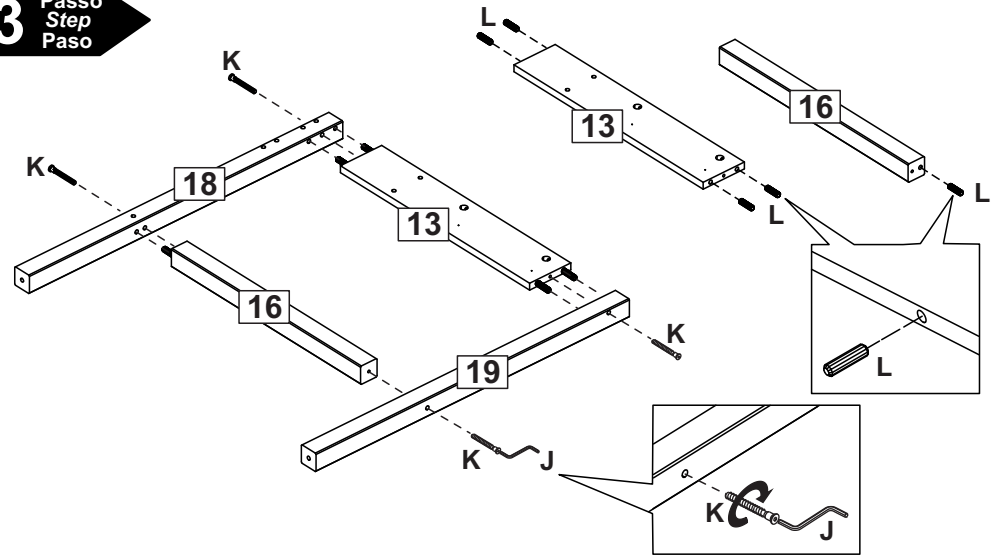
17 Passo Step Paso **2x**



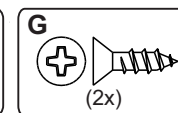
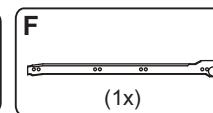
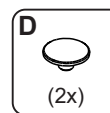
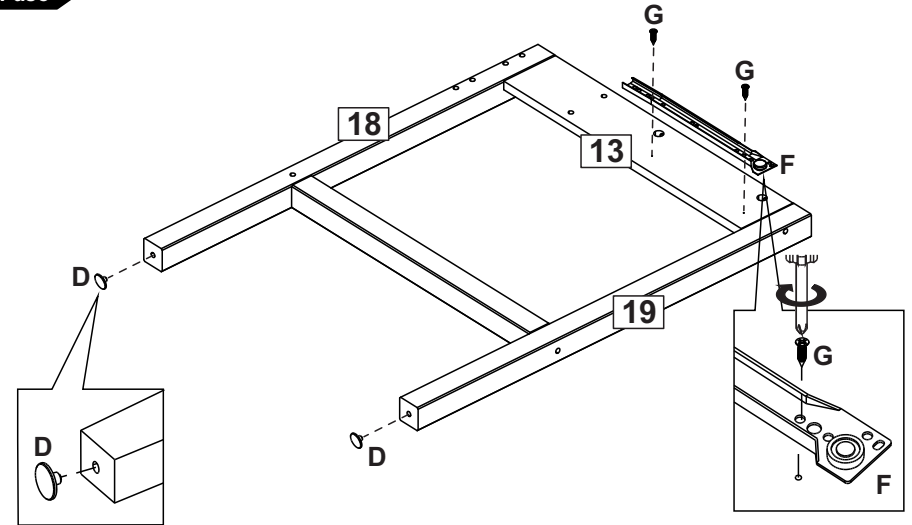
18 Passo Step Paso **2x**



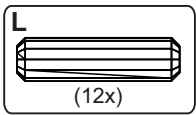
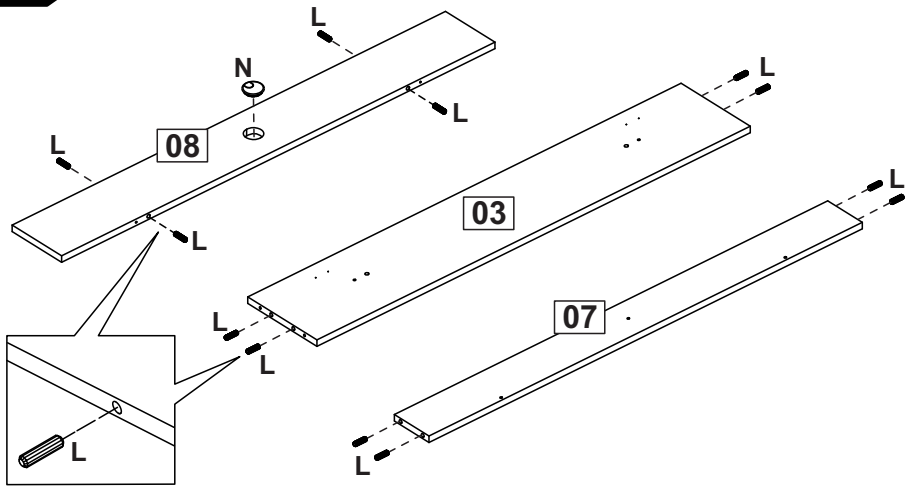
3 Passo Step Paso



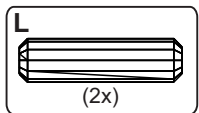
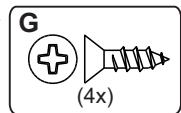
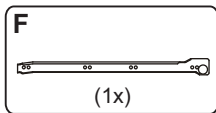
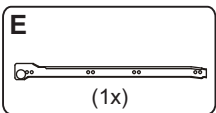
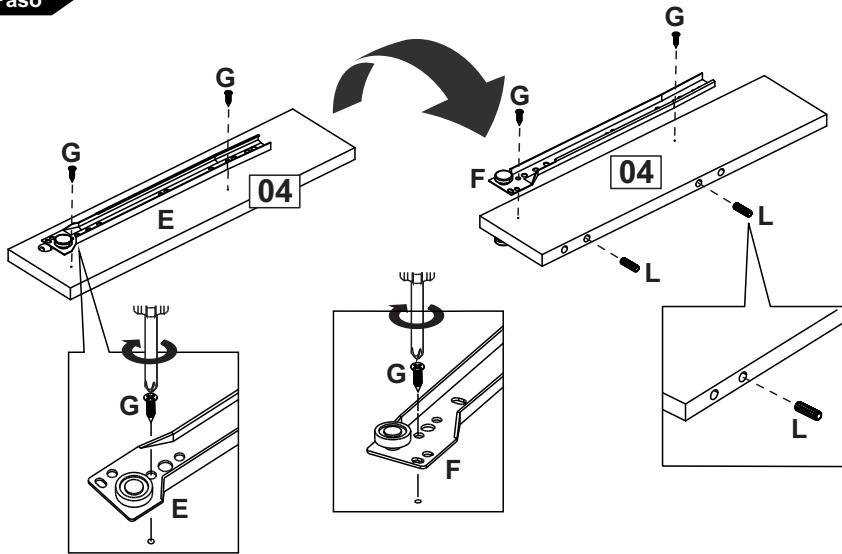
4 Passo Step Paso



5 Passo
Step
Paso

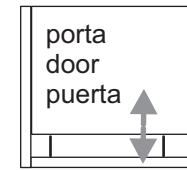


6 Passo
Step
Paso

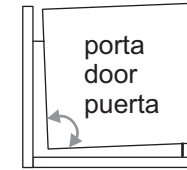


15 Passo
Step
Paso

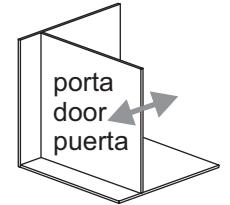
Regulagem da Porta / Door Adjustment / Ajuste Puerta



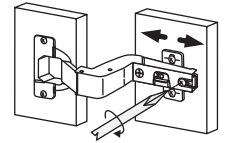
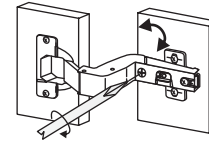
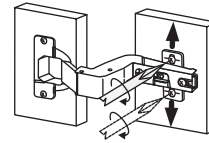
Ajuste de largura
Width adjustment
Reglaje de ancho



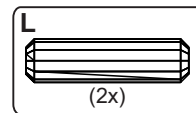
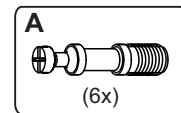
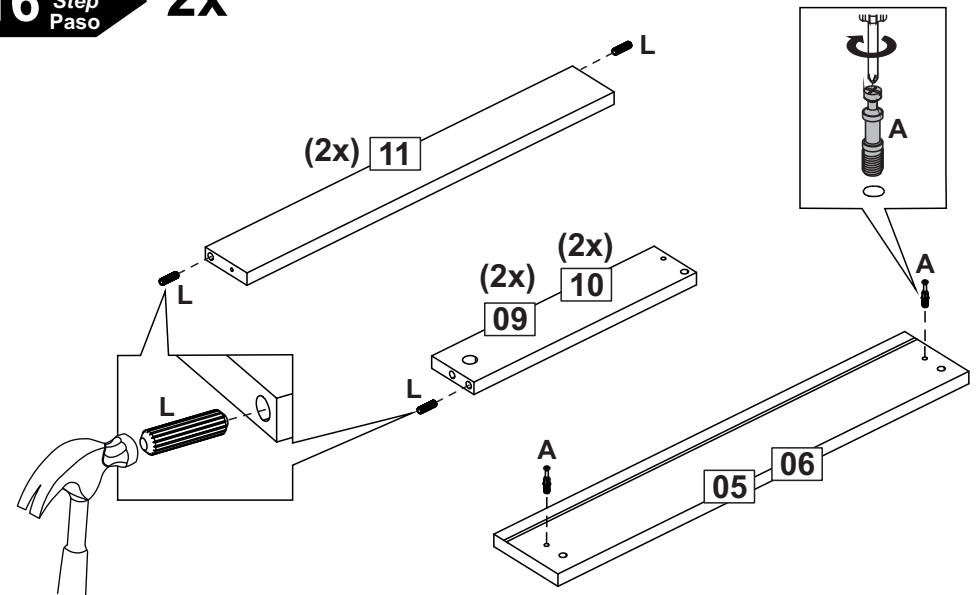
Ajuste interno
Internal adjustment
Reglaje interno



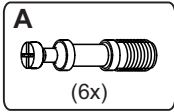
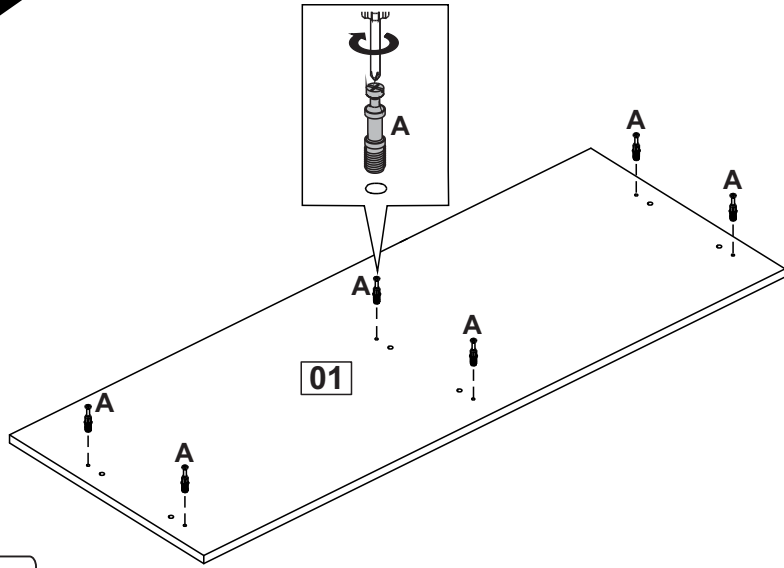
Ajuste de profundidade
Height adjustment
Reglaje de altura



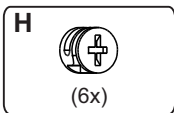
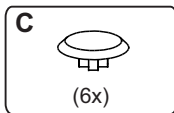
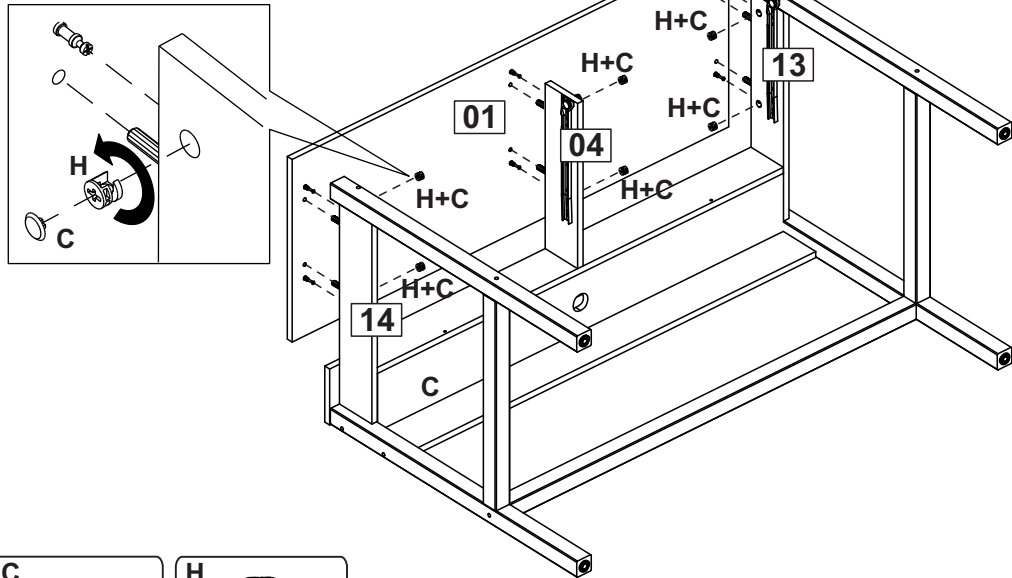
16 Passo
Step
Paso **2x**



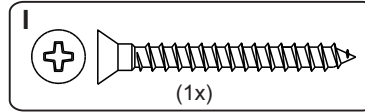
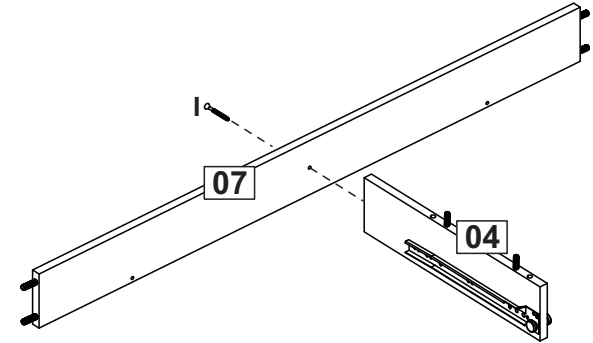
13 Passo Step Paso



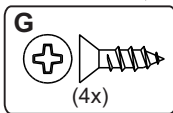
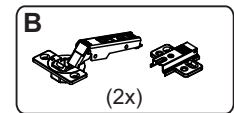
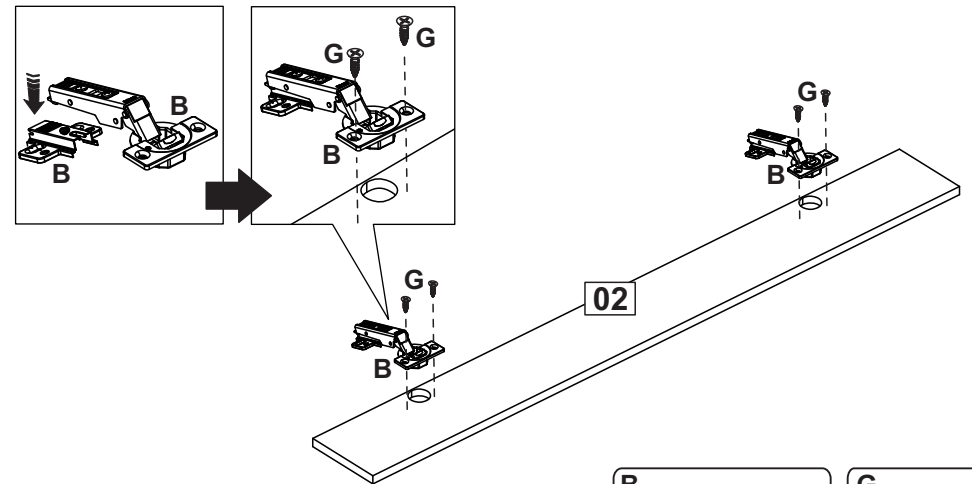
14 Passo Step Paso



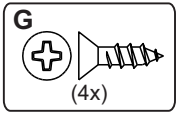
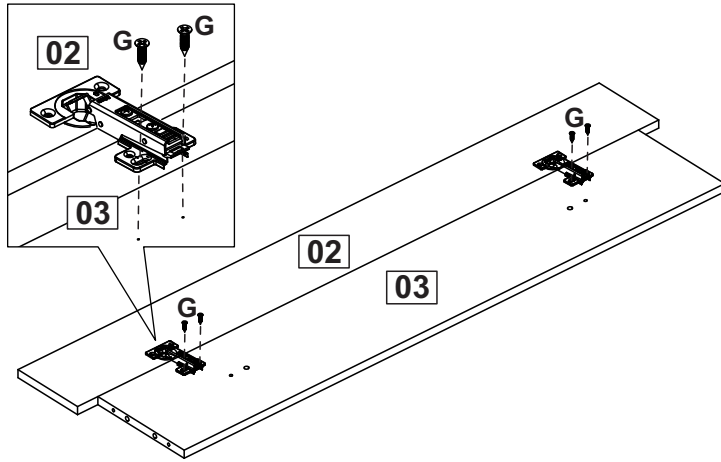
7 Passo Step Paso



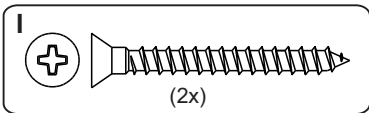
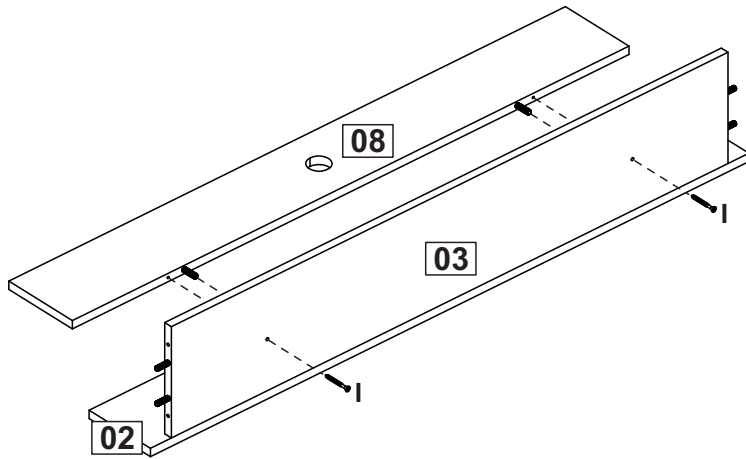
8 Passo Step Paso



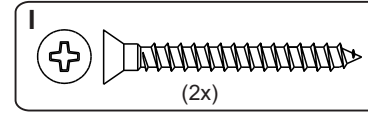
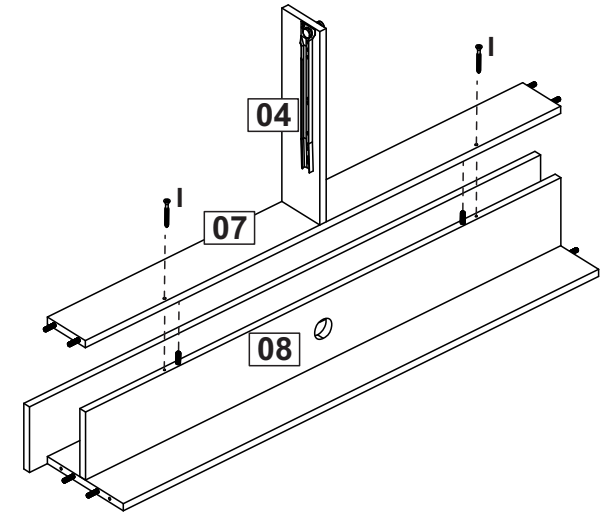
9 Passo
Step
Paso



10 Passo
Step
Paso



11 Passo
Step
Paso



12 Passo
Step
Paso

