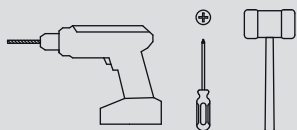


MIN1006.002 - RACK

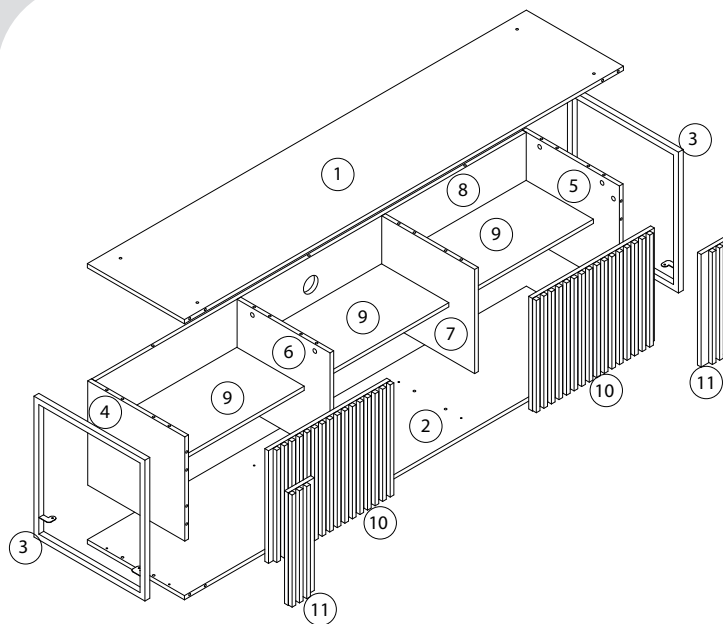
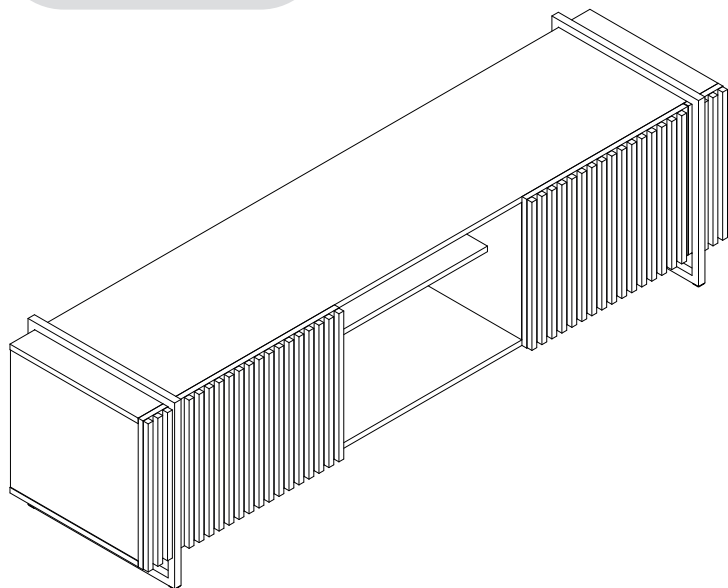
PESSOAS



FERRAMENTAS



TEMPO DE MONTAGEM  
20 MINUTOS

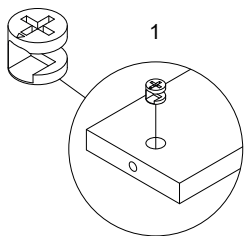


### LISTA DE PEÇAS

ITEM	DESCRIÇÃO	QTD.
1	TAMPO - 1400X398X15MM	1
2	BASE - 1400X398X15MM	1
3	PÉ METÁLICO - 455X500X20MM	2
4	LATERAL ESQ - 370X398X15MM	1
5	LATERAL DIR - 370X398X15MM	1
6	DIVISÓRIA ESQ - 370X381X15MM	1
7	DIVISÓRIA DIR - 370X381X15MM	1
8	COSTA - 370X1367X15MM	1
9	PRATELEIRA - 444X276X15MM	3
10	PORTA - 400X370X30MM	2
11	FECHAMENTO - 400X107X30MM	2

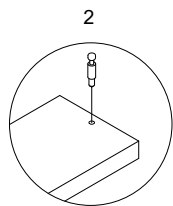
### LISTA DE FERRAGENS

ITEM	DESCRIÇÃO	QTD.
A	MINIFIX 	20
B	TAMBOR 	20
C	CAVILHA 30X8MM 	38
D	PARAF. CF 4,0X14MM 	4
E	PARAF. M6X30MM 	4
F	TAPA FURO ADESIVO 	20
G	PASSA CABO D60 	1
H	DOBRADIÇA 90° 	4
I	SUPORE PRATELEIRA 	12
J	PONTEIRA 20X20 	4



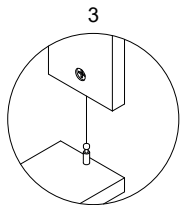
1

INSERIR TAMBOR COM SETA DIRECIONADA PARA O FURO DE TOPO



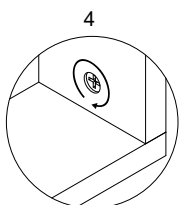
2

PARAFUSAR MINIFIX



3

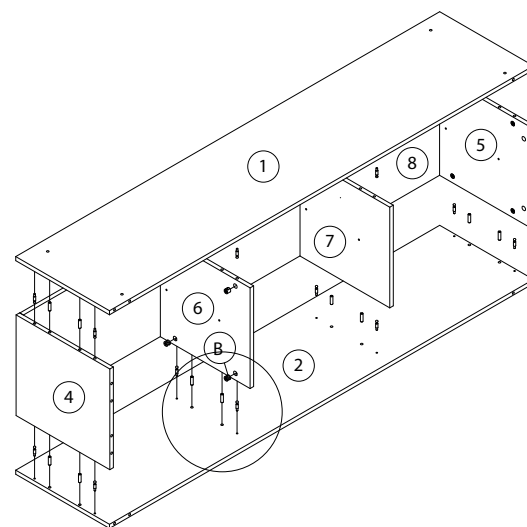
ENCAIXE PEÇA COM MINIFIX COM TAMBOR



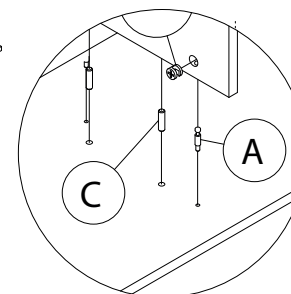
4

ROTACIONAR TAMBOR 1/4 DE VOLTA NO SENTIDO HORÁRIO

INFORMAÇÕES: Funcionamento do sistema de montagem.



PASSO 1: Montar tampo e base com divisórias e laterais.



### USO E CONSERVAÇÃO

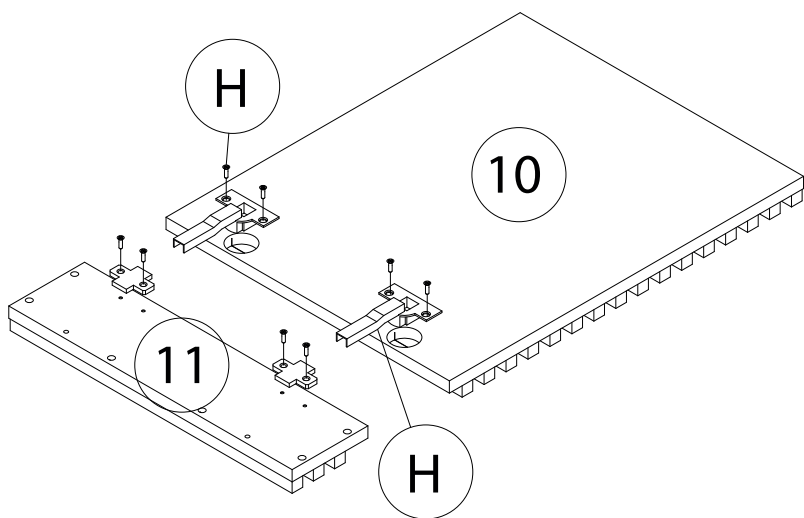
\*Utilizar um pano limpo e úmido com sabão de coco, detergente neutro ou álcool.

\*Para remover manchas como tinta e cola utilizar acetona ou tiner, manchas de gordura utilizar desengraxante.

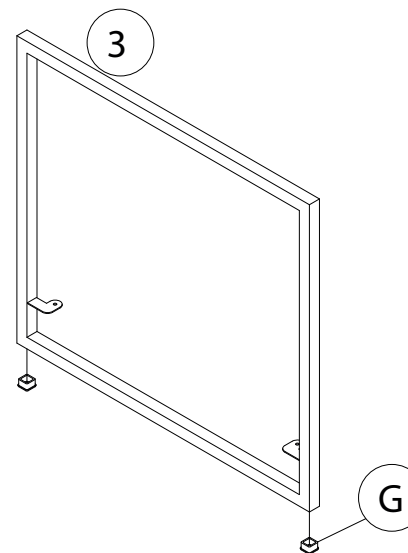
\*Não use produtos abrasivos, palha de aço, cera, querosene, etc...

### DESCRIPTIVO TÉCNICO

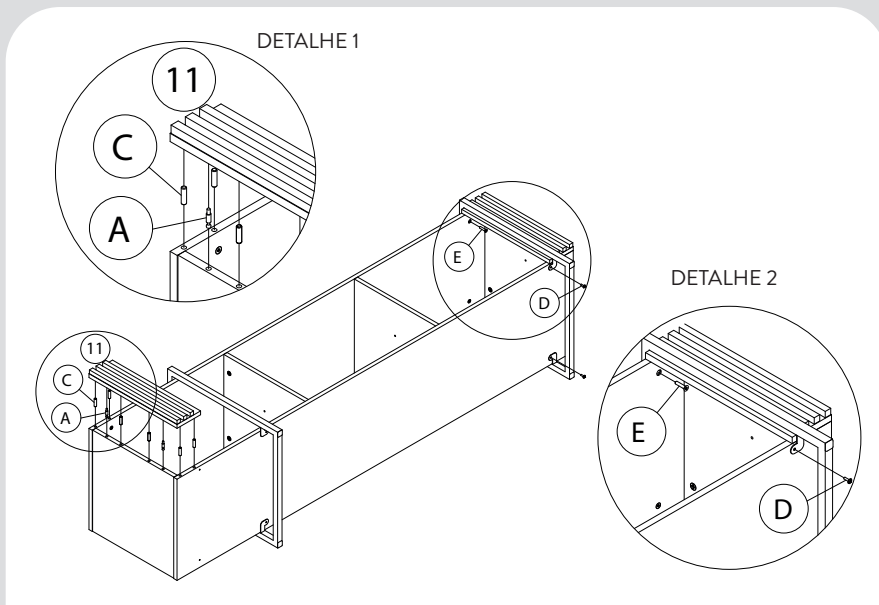
Rack com corpo produzido em MDP 15mm de espessura com revestimento em laminado melamínico de baixa pressão (BP). Bordas aparentes com PVC com 1,0mm de espessura. Portas e fechamentos rípidos produzida em MDP 15mm de espessura com revestimento em laminado melamínico de baixa pressão (BP) com ripas de 15x15mm. Pés metálico produzidos em tubo quadrado 20x20x1,2mm de espessura com pintura epoxi. Montagem através de cavilhas, minifix, parafusos.



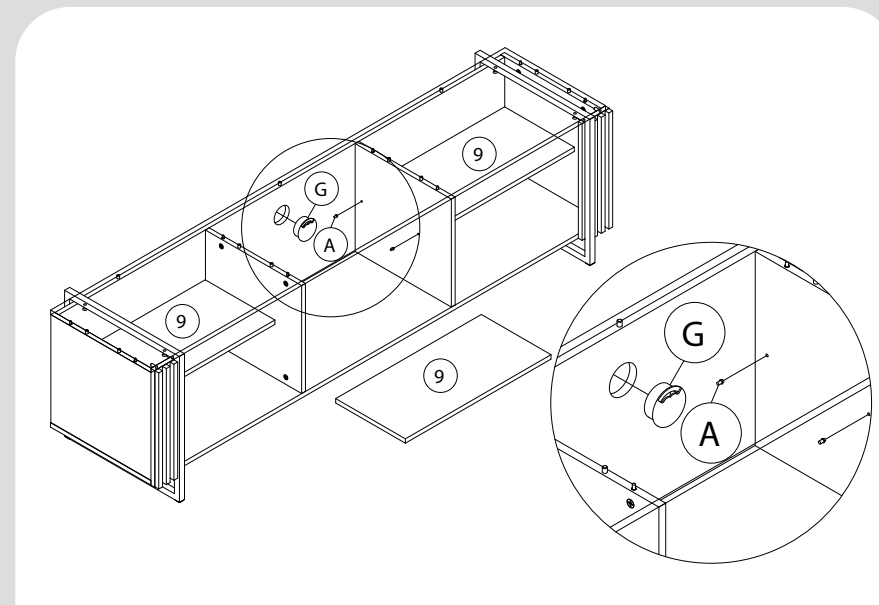
PASSO 2: Desencaixar dobradiça e fixar caneco com porta e calço no fechamento.



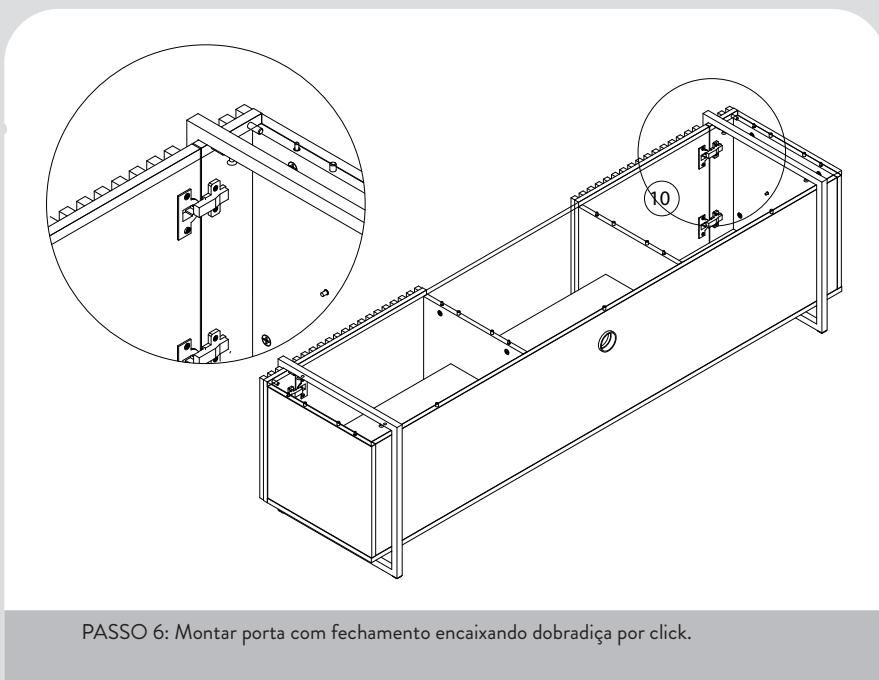
PASSO 3: Encaixar ponteiros com pés metálicos.



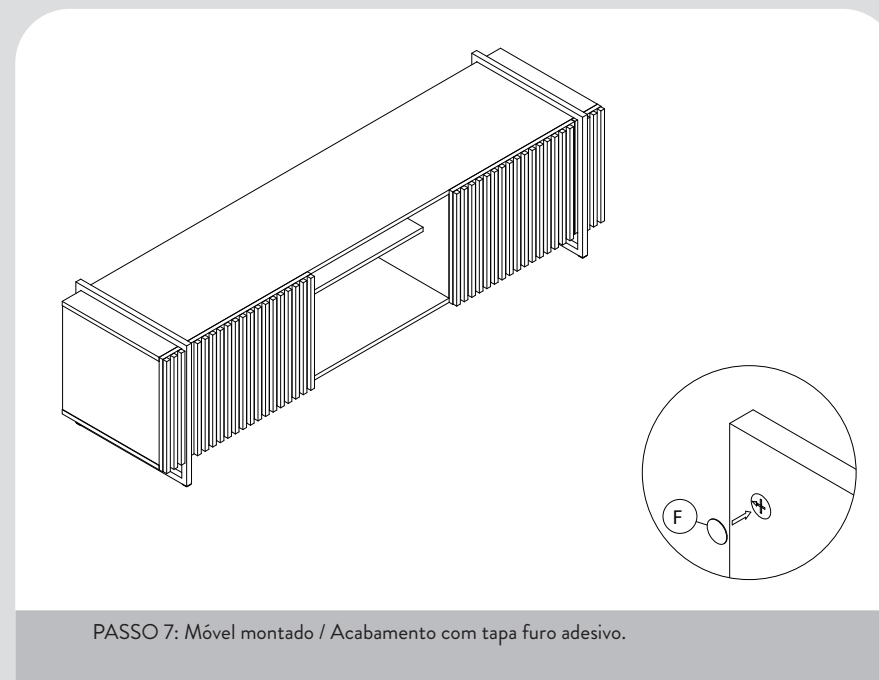
PASSO 4: Encaixar pés metálicos com orelas apontadas para dentro do móvel, fixar fechamento conforme detalhe 1, e fixar pés conforme detalhe 2.



PASSO 5: Fixar suporte de prateleiras e passa cabo, depois apoiar prateleiras.



PASSO 6: Montar porta com fechamento encaixando dobradiça por click.



PASSO 7: Móvel montado / Acabamento com tapa furo adesivo.