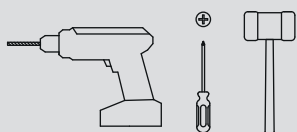


MIN1006.003 - RACK

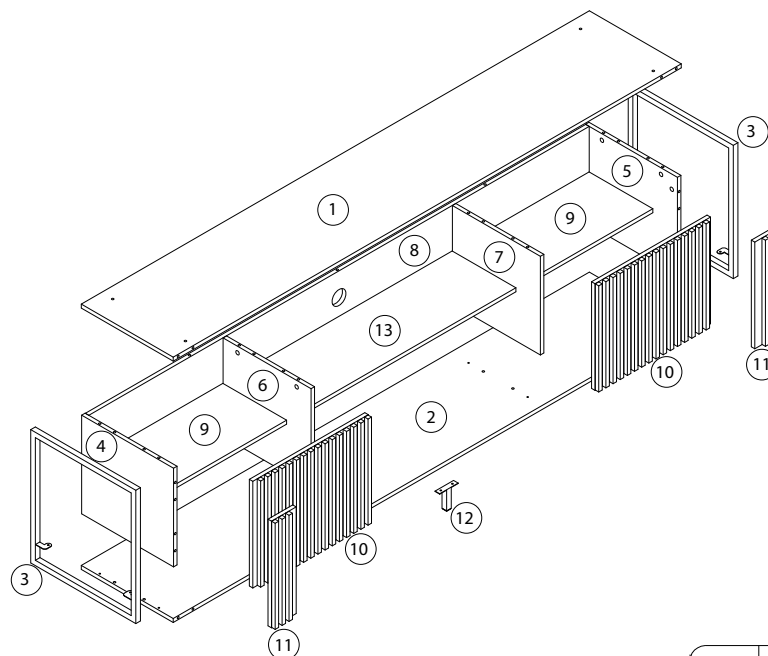
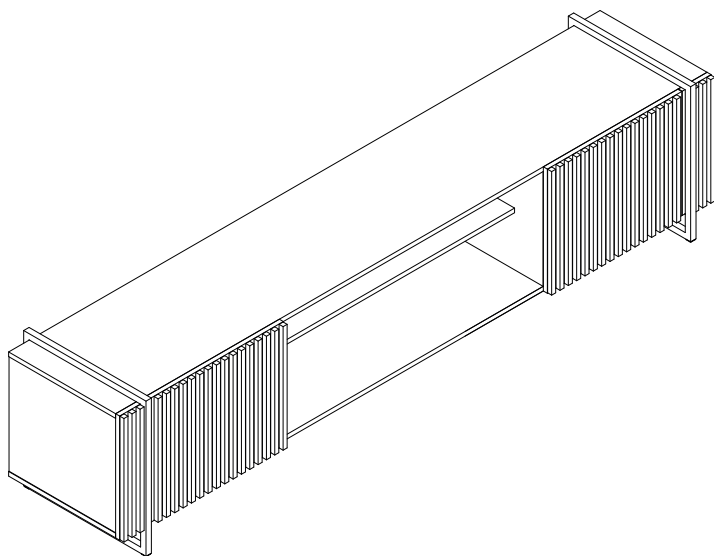
PESSOAS



FERRAMENTAS



TEMPO DE MONTAGEM
20 MINUTOS

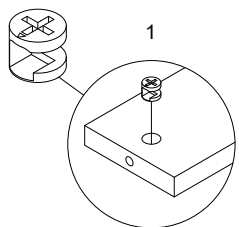


LISTA DE FERRAGENS

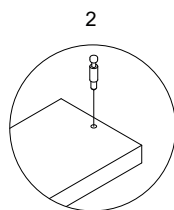
ITEM	DESCRIÇÃO	QTD.
A	MINIFIX 	20
B	TAMBOR 	20
C	CAVILHA 30X8MM 	46
D	PARAF. 4,0X14MM 	6
E	PARAF. M6X30MM 	4
F	TAPA FURO ADESIVO 	20
G	PASSA CABO D60 	1
H	DOBRADIÇA 90° 	4
I	SUPORTE PRATELEIRA 	8
J	PONTEIRA 20X20 	5

LISTA DE PEÇAS

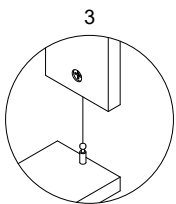
ITEM	DESCRIÇÃO	QTD.
1	TAMPO - 2200X398X15MM	1
2	BASE - 2200X398X15MM	1
3	PÉ METÁLICO - 455X500X20MM	2
4	LATERAL ESQ - 370X398X15MM	1
5	LATERAL DIR - 370X398X15MM	1
6	DIVISÓRIA ESQ - 370X381X15MM	1
7	DIVISÓRIA DIR - 370X381X15MM	1
8	COSTA - 370X2167X15MM	1
9	PRATELEIRA - 578X276X15MM	2
10	PORTA - 400X500X30MM	2
11	FECHAMENTO - 400X107X30MM	2
12	PÉ CENTRAL - 80X80X20MM	1
13	PRATELEIRA MA - 979X275X15MM	1



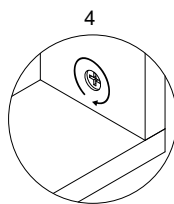
1
INSERIR TAMBOR COM SETA DIRECIONADA PARA O FURO DE TOPO



2
PARAFUSAR MINIFIX

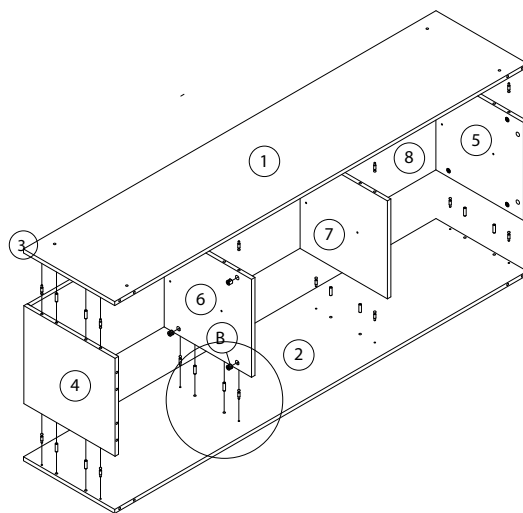


3
ENCAIXE PEÇA COM MINIFIX COM TAMBOR

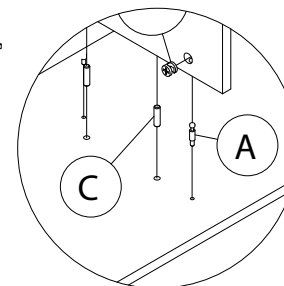


4
ROTACIONAR TAMBOR 1/4 DE VOLTA NO SENTIDO HORÁRIO

INFORMAÇÕES: Funcionamento do sistema de montagem.



PASSO 1: Montar tampo e base com divisórias e laterais.



USO E CONSERVAÇÃO

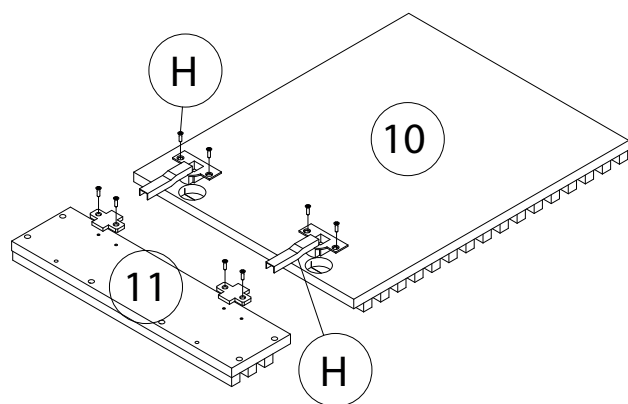
* Utilizar um pano limpo e úmido com sabão de coco, detergente neutro ou álcool.

*Para remover manchas como tinta e cola utilizar acetona ou tiner, manchas de gordura utilizar desengraxante.

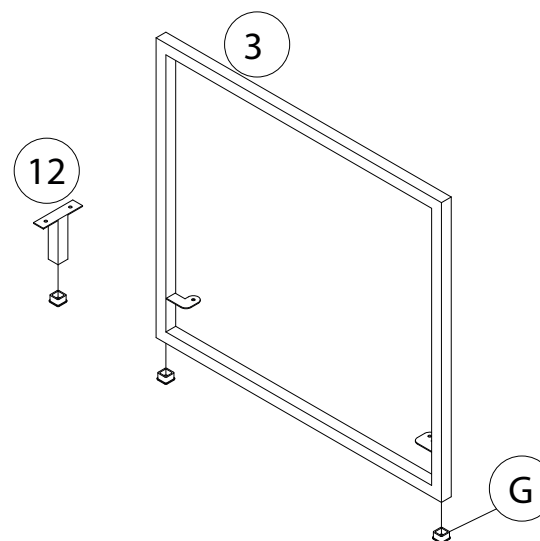
*Não use produtos abrasivos, palha de aço, cera, querosene etc...

DESCRIPTIVO TÉCNICO

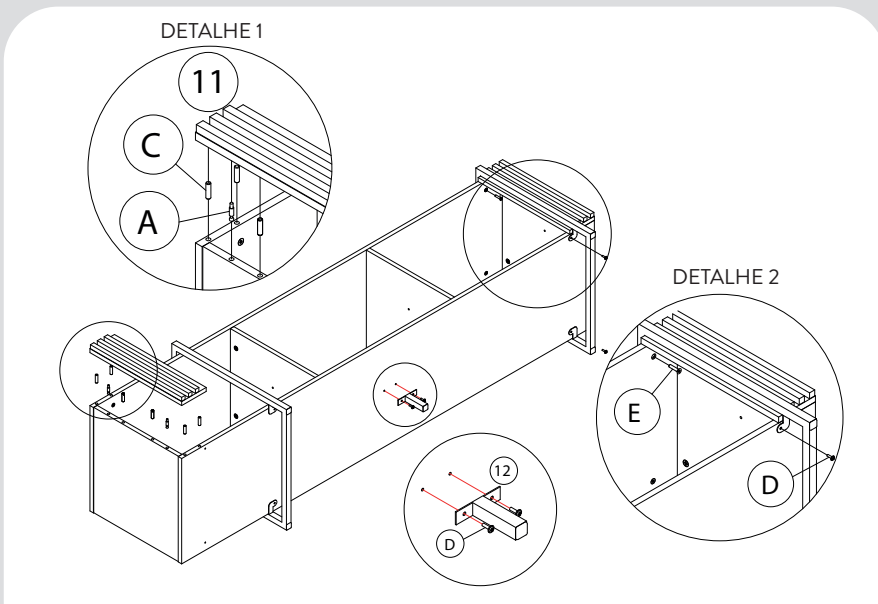
Rack com corpo produzido em MDP 15mm de espessura com revestimento em laminado melaminico de baixa pressão (BP). Bordas aparentes em PVC com 1,0mm de espessura. Portas e fechamentos ripados produzido em MDP 15mm de espessura com revestimento em laminado melaminico de baixa pressão (BP) com ripas de 15x15mm. Pés metálico produzidos em tubo quadrado 20x20x1,2mm de espessura com pintura epoxi. Montagem através de cavilhas, minifix e parafusos.



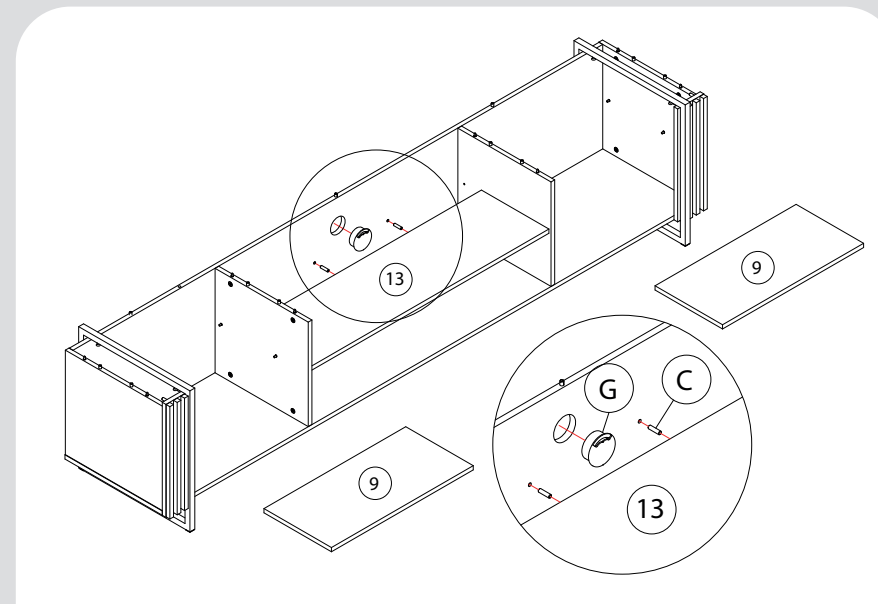
PASSO 2: Desencaixar dobradiça e fixar caneco com porta e calço no fechamento.



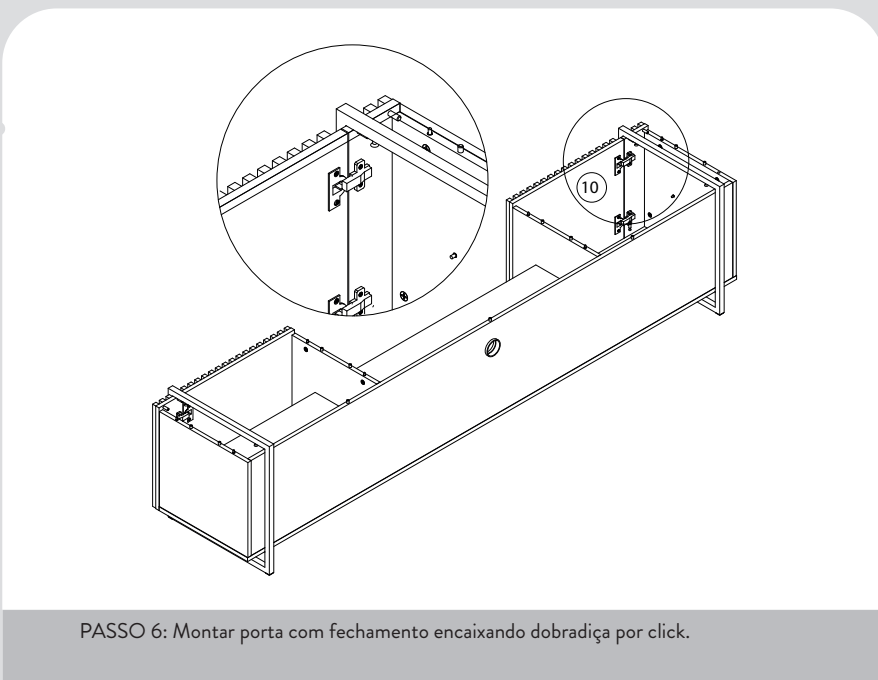
PASSO 3: Encaixar ponteiros com pés metálicos.



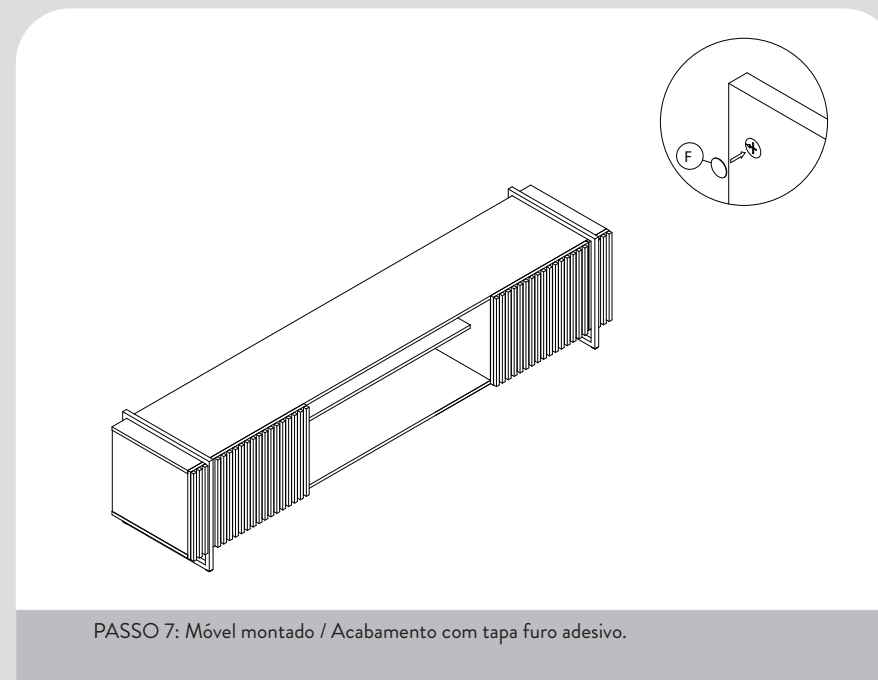
PASSO 4: Encaixar pés metálicos com orelas apontadas para dentro do móvel, fixar fechamento conforme detalhe 1, e fixar pés conforme detalhe 2.



PASSO 5: Fixar suporte de prateleiras e passa cabo, depois apoiar prateleiras.



PASSO 6: Montar porta com fechamento encaixando dobradiça por click.



PASSO 7: Móvel montado / Acabamento com tapa furo adesivo.