

Estilare

BR15

Móveis

ATENÇÃO:

- 1- Antes de iniciar a montagem leia e observe severamente este manual;
- 2- **IMPORTANTE:** para que o produto não perca a garantia, solicitamos observar atentamente as orientações de montagem como:

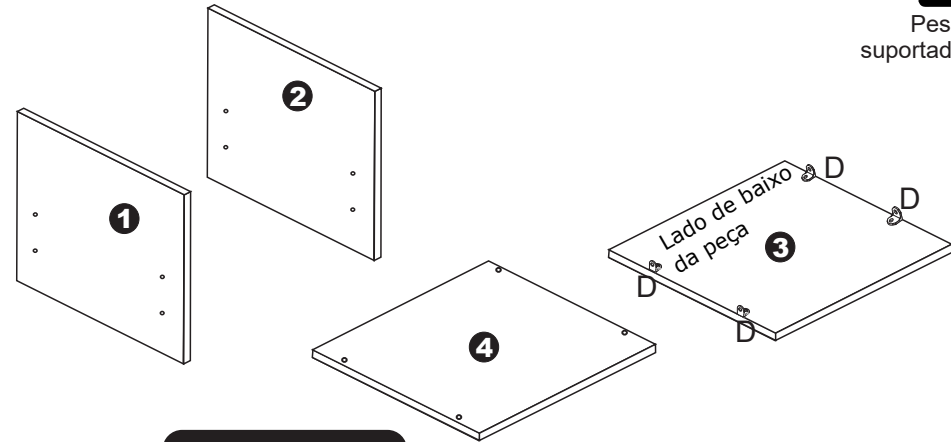
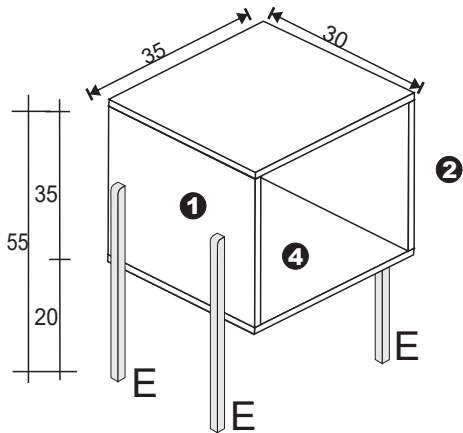
-**Fixação do produto na parede (se estiver pedindo no manual);**

-**Colocação correta de cavilhas e ferragens.**

- 3- Caso não sinta segurança em realizar a montagem deste produto, contrate um profissional capacitado;
- 4- Aconselhamos utilizar a embalagem para forrar o chão, a fim de não danificar o produto;
- 5- **LIMPEZA:** Pano levemente umedecido seguido por pano seco;
- 6- **GARANTIA:** A garantia dos produtos abrange defeitos de fabricação, no prazo estabelecido pelo código de defesa do consumidor, em seu artigo 26, II, o qual prevê a garantia legal de 90 (noventa) dias.

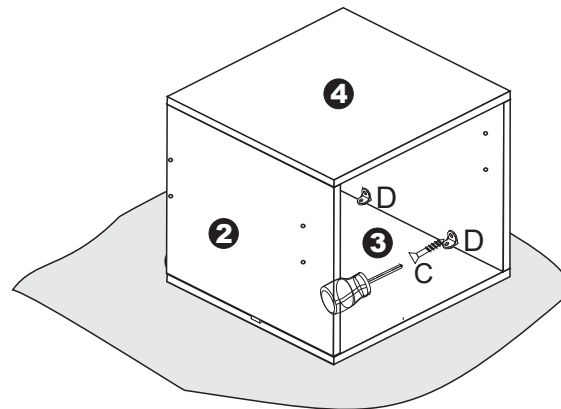


Peso Máximo suportado pelo produto

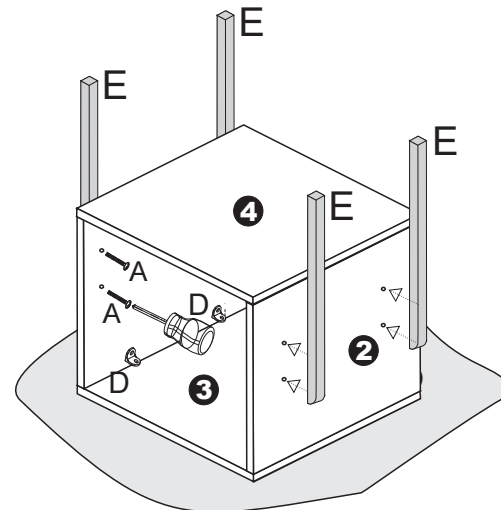


ETAPA 1

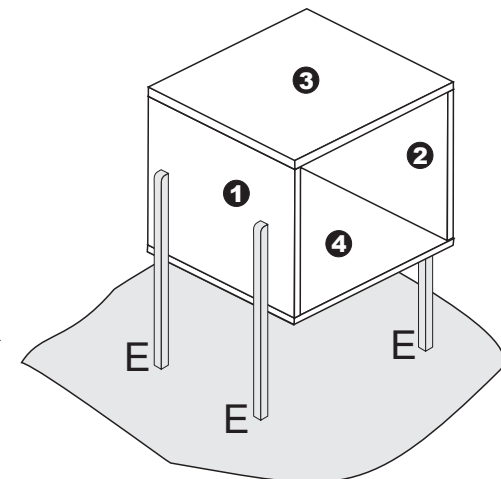
1	LATERAL	-1 PÇ-320x288x15
2	LATERAL	-1 PÇ-320x288x15
3	TAMPO	-1 PÇ-350x288x15
4	BASE	-1 PÇ-350x288x15



ETAPA 2



ETAPA 3



ETAPA 4

A		4x30	8
	PARAFUSO M4		
B		4x50	4
	PARAFUSO CC		
C		4x16	8
	PARAFUSO CC		
D		CANTONEIRA CROMADA	4
E	PÉ PINUS 40cm		4