

CERTIFICADO DE GARANTIA

CÔMODA 3 GAVETAS AURORA

VIA CONSUMIDOR

LI AS INSTRUÇÕES E ESTOU PLENAMENTE SATISFEITO COM O PRODUTO E SUA MONTAGEM.

Data da Aquisição: ___/___/___ NF: _____
Produto: _____ Lote: _____
Loja onde comprou: _____ Tel. (_____)
Nome do Consumidor: _____
CPF: _____ Assinatura: _____

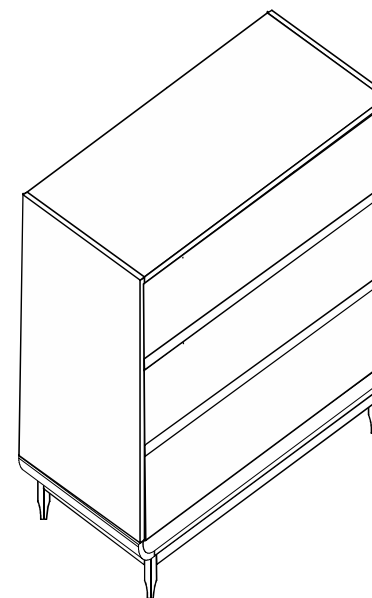
Imaza Industria e Comércio de Móveis Ltda - CNPJ 06.537.711/0001-86
Av Francisco Baltazar Neves, 4308 - Aeroporto
Mirassol/SP Tel/Fax (17)3243-7060
email: asteca@imaza.com.br

VIA DA LOJA

LI AS INSTRUÇÕES E ESTOU PLENAMENTE SATISFEITO COM O PRODUTO E SUA MONTAGEM.

Data da Aquisição: ___/___/___ NF: _____
Produto: _____ Lote: _____
Loja onde comprou: _____ Tel. (_____)
Nome do Consumidor: _____
CPF: _____ Assinatura: _____

Imaza Industria e Comércio de Móveis Ltda - CNPJ 06.537.711/0001-86
Av Francisco Baltazar Neves, 4308 - Aeroporto
Mirassol/SP Tel/Fax (17)3243-7060
email: asteca@imaza.com.br



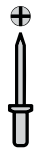
CÓD - C001

CÔMODA 3 GAVETAS
AURORA

1. Ferramentas necessárias



2 pessoas



Chave Philips



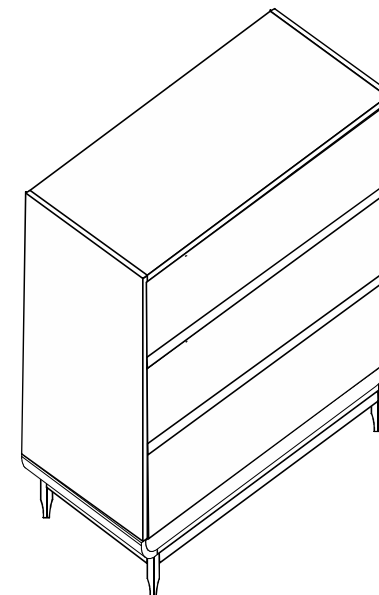
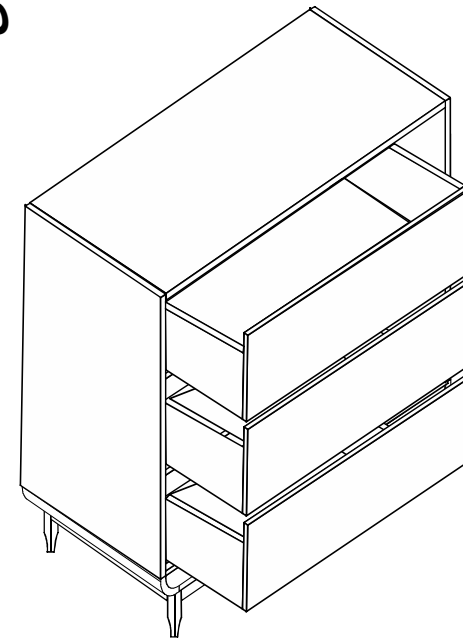
Chave de Fenda

2. Lista de ferragens e acessórios

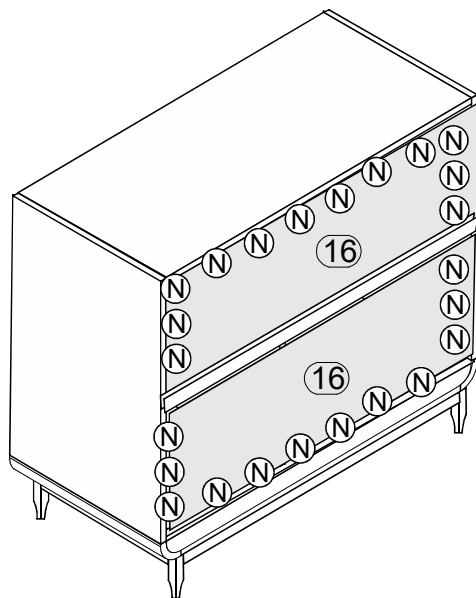
A	28 un	B	40 un	C	70 un	D	12 un
PARAFUSO MINIFIX		Castanha Minifix 15 x 11		Cavilha 8x30		PARAFUSO RAPID	
E	08 un	F	70 un	G	08 un	H	12 un
Chapa reta 4 furos		Parafuso 3,5 x 14 Chato		Tapa furo adesivo		Parafuso 5,0 x 50 chato	
I	03 un	J	01 un	K	04 un	L	06 un
Corrediza Telescópica		Sachê de cola		Sapata Redonda		Cantoneira 4 furos	
M	01 un	N	65 un	O	04 un	P	
Perfil H		Prego 10 x 10		Parafuso 3,5 x 20 Chato			

A Imaza Baby quer proporcionar a você uma experiência única com nossos móveis aliando qualidade, design e estilo. Tudo o que você precisa para o momento mais importante de nossas vidas, o nascimento de nossos filhos.

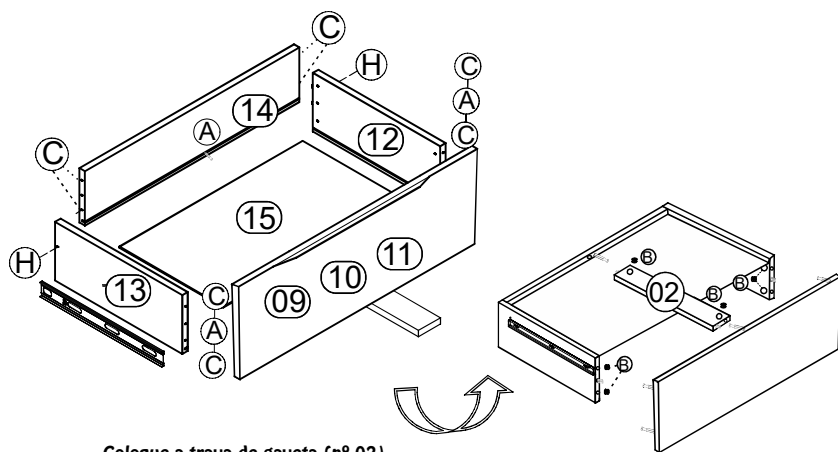
8º PASSO



6º PASSO



7º PASSO

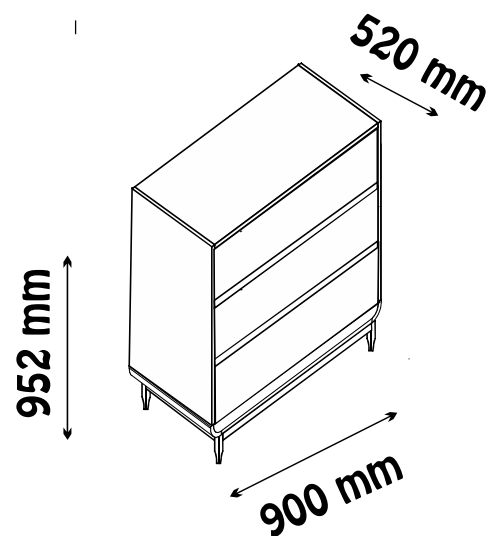


Coloque a trava de gaveta (nº 02)
antes de fixar a frente
de gaveta (nº 13/14/15)

06

3. Relação de Peças

Nº	Descrição da Peça	Comp	Larg	Esp	Qtd
1	BASE INFERIOR	720	520	25	1
2	RÉGUA FRAZADA	850	65	20	2
3	LATERAL ESQUERDA	698	520	25	1
4	LATERAL DIREITA	698	520	25	1
5	BASE DO GAVETEIRO	850	500	15	1
6	MONTANTE DA GAVETA	850	65	15	2
7	CURVA	520	130	15	2
8	TAMPO	850	520	25	1
9	FRENTE DE GAVETA INFERIOR	842	205	15	1
10	FRENTE DE GAVETA CENTRAL	842	205	15	1
11	FRENTE DE GAVETA SUPERIOR	842	205	15	1
12	LATERAL DE GAVETA ESQUERDA	400	140	15	3
13	LATERAL GAVETA DIREITA	400	140	15	3
14	CONTRA FUNDO	796	135	15	3
15	FUNDO DE GAVETA	806	398	3	3
16	FUNDO DO GAVETEIRO	690	442	3	2
18	REGUA FRONTAL	730	60	24	2
19	REGUA LATERAL	360	60	24	2
26	PÉ DE MADEIRA	160	60	60	4

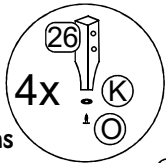


DIMENSÃO DO
PRODUTO MONTADO:

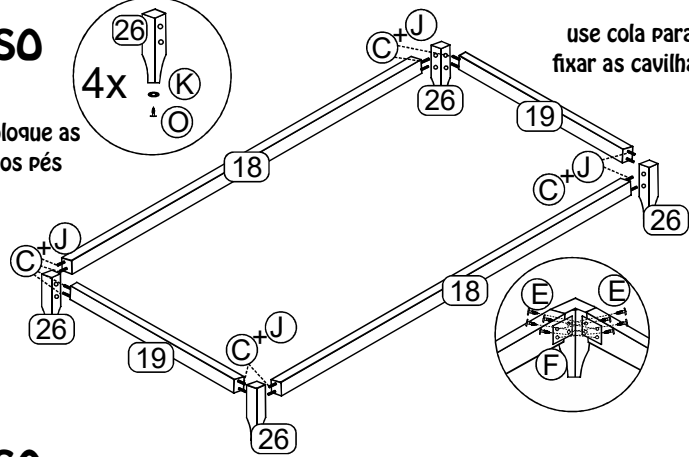
03

1º PASSO

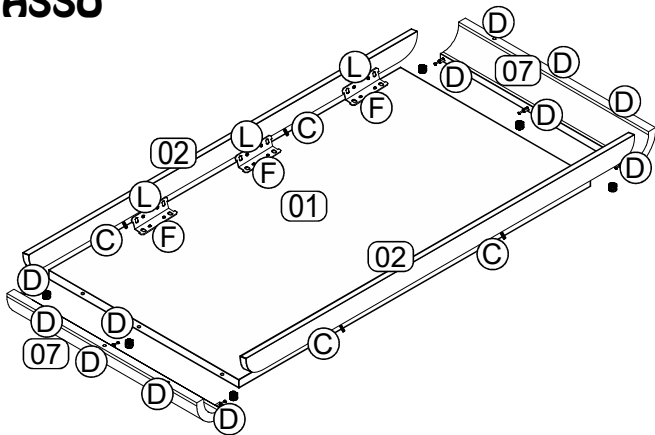
Primeiro coloque as sapatas nos pés



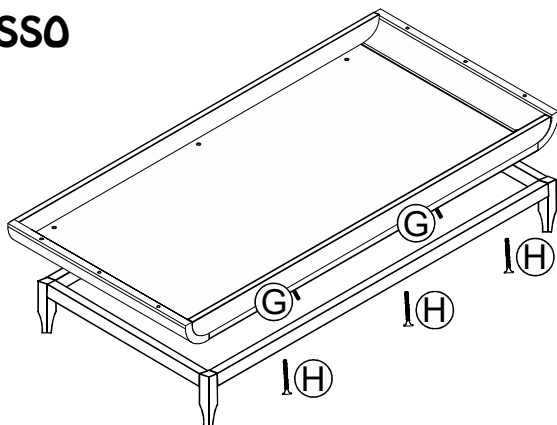
use cola para fixar as cavilhas



2º PASSO

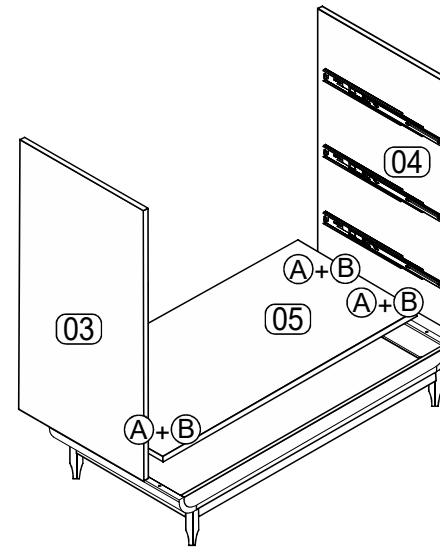


3º PASSO

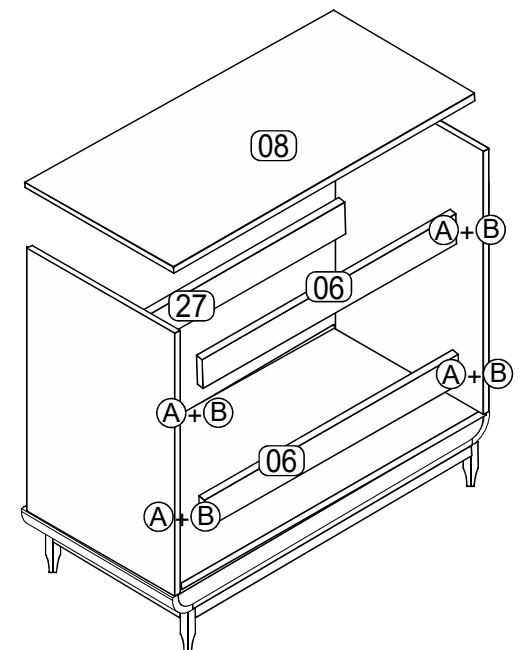


04

4º PASSO



5º PASSO



05