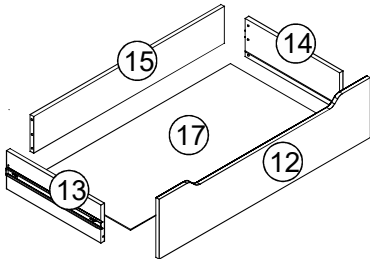
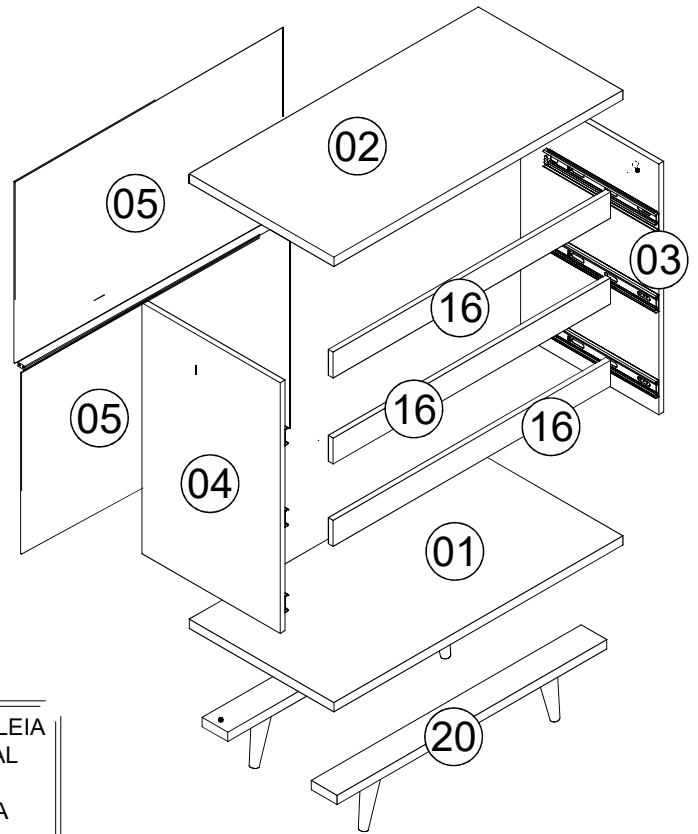
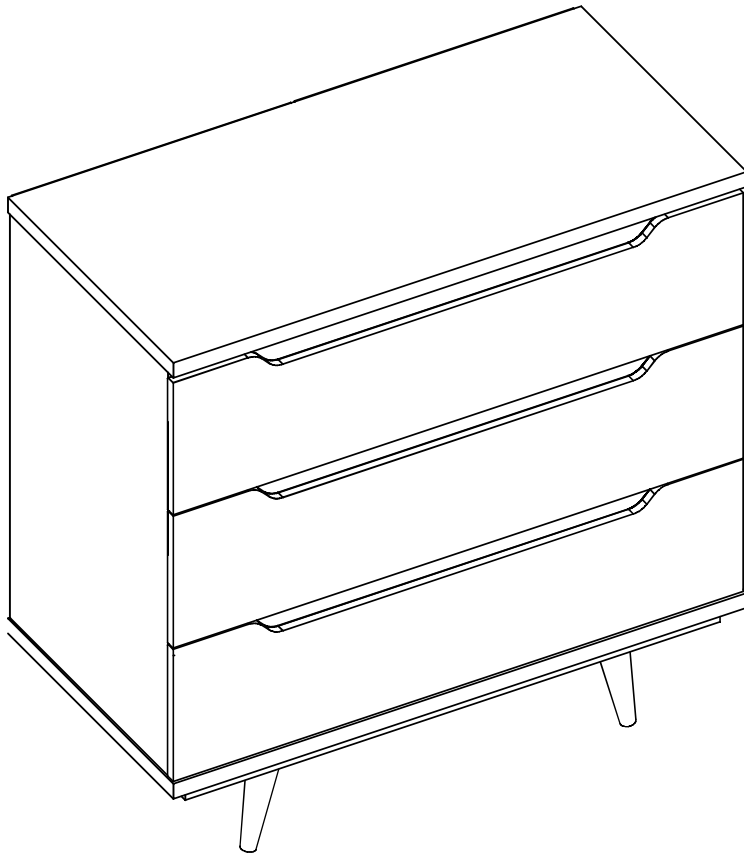


MANUAL DE MONTAGEM

CÔMODA RETRO 03 GAVETAS
CÓD. C000



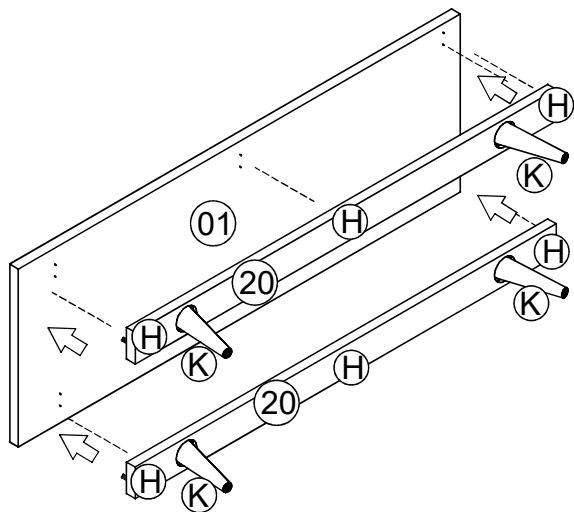
ATENÇÃO SR. MONTADOR: LEIA ATENTAMENTE ESTE MANUAL ANTES DE INICIAR A MONTAGEM. GUARDAR PARA EVENTUAIS CONSULTAS.

DETALHE DE GAVETAS

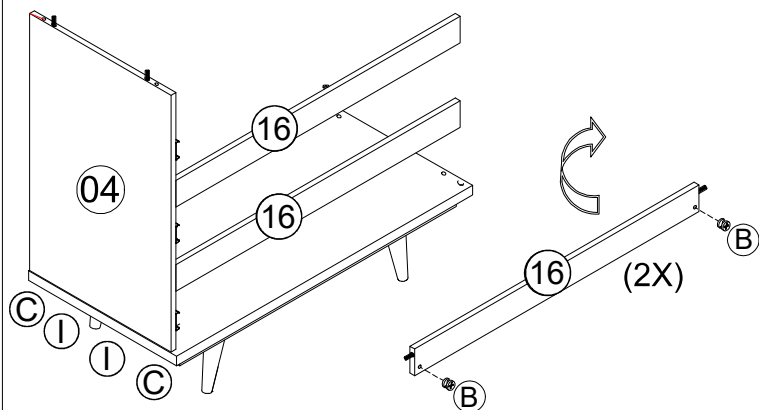
| Nº | PEÇA | QTD |
|----|-------------------------|-----|
| 01 | BASE | 1 |
| 02 | TAMPO | 1 |
| 03 | LATERAL DIREITA | 1 |
| 04 | LATERAL ESQUERDA | 1 |
| 05 | FUNDO TRASEIRO | 2 |
| 12 | FRENTE DE GAVETA | 3 |
| 13 | LATERAL GAVETA ESQUERDA | 3 |
| 14 | LATERAL GAVETA DIREITA | 3 |
| 15 | CONTRA FUNDO | 3 |
| 16 | TRAVA FRONTAL | 3 |
| 17 | FUNDO DE GAVETA | 3 |
| 20 | SARRAFO DO PÉ | 2 |

| ACESSÓRIOS | | | |
|------------|---------------------------|--------|------------|
| Cód. | DESCRIÇÃO | QTDADE | ILUSTRAÇÃO |
| A | PARAFUSO AÇO MINIFIX | 16 | |
| B | MINIFIX CASTANHA | 16 | |
| C | CAVILHA 6 X 30 | 42 | |
| D | FIXADORES FUNDO | 06 | |
| E | PAR CORREDIÇA TELESCÓPICA | 03 | |
| F | TAPA FURO ADESIVO - | 06 | |
| G | PARAFUSO 3,5X12 CHATO | 32 | |
| H | PARAFUSO 3,5X35 FLANGEADO | 12 | |
| I | PARAFUSO 5,0 X4 0 CHATO | 10 | |
| J | PERFIL H 865MM | 01 | |
| K | PÉ DE MADEIRA | 04 | |

1º PASSO



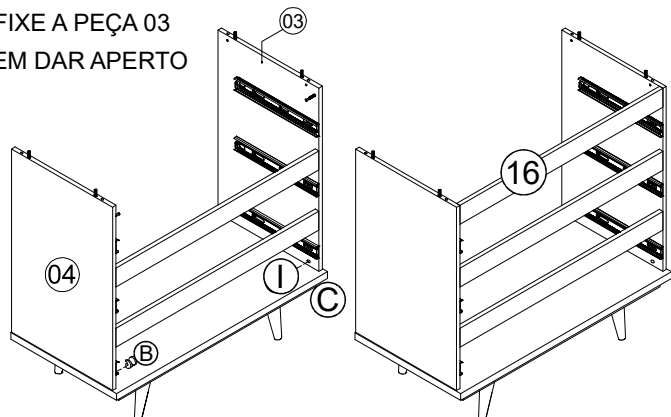
2º PASSO



3º PASSO

TRAVAR A ÚLTIMA PEÇA 16 EM CIMA, EM SEGUÍDA DAR APERTO NAS DEMAIS

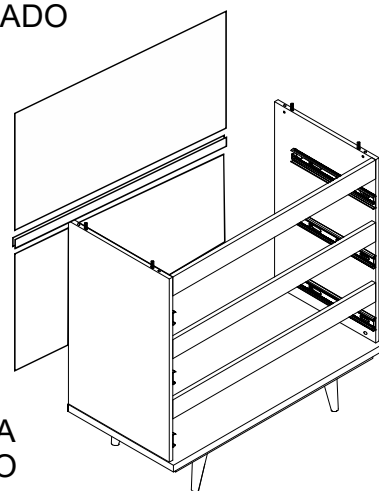
FIXE A PEÇA 03 SEM DAR APERTO



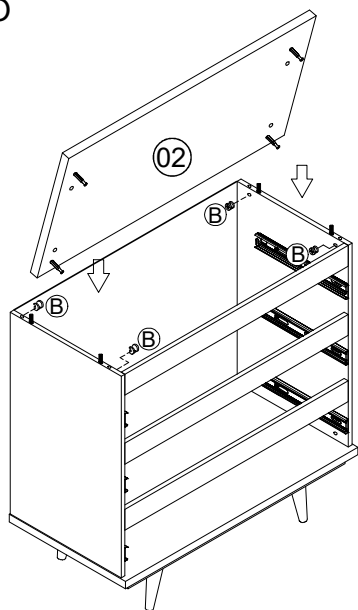
4º PASSO

FUNDO ENCAIXADO

COLOQUE OS FIXADORES PARA TRAVAR O FUNDO



5º PASSO



6º PASSO

MÓVEL MONTADO.

