

CERTIFICADO DE GARANTIA

COMODA FLOW 03 GAVETAS

VIA CONSUMIDOR

LI AS INSTRUÇÕES E ESTOU PLENAMENTE SATISFEITO COM O PRODUTO E SUA MONTAGEM.

Data da Aquisição: ___/___/___ NF: _____
Produto: _____ Lote: _____
Loja onde comprou: _____ Tel. (_____) _____
Nome do Consumidor: _____
CPF: _____ Assinatura: _____

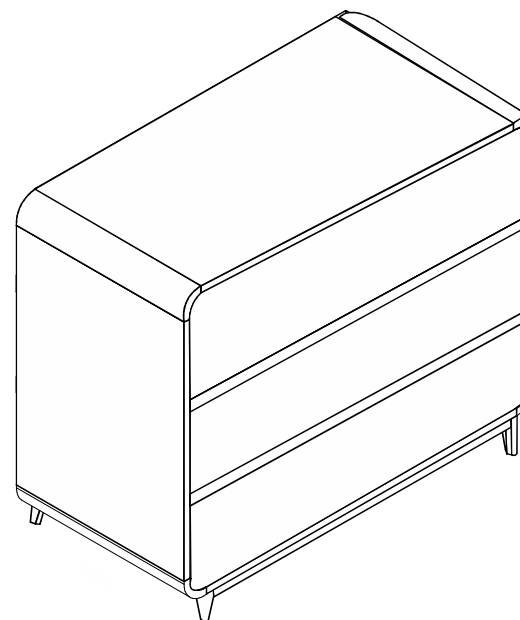
Imaza Industria e Comércio de Móveis Ltda - CNPJ 06.537.711/0001-86
Av Francisco Baltazar Neves, 4308 - Aeroporto
Mirassol/SP Tel/Fax (17)3243-7060
email: asteca@imaza.com.br

VIA DA LOJA

LI AS INSTRUÇÕES E ESTOU PLENAMENTE SATISFEITO COM O PRODUTO E SUA MONTAGEM.

Data da Aquisição: ___/___/___ NF: _____
Produto: _____ Lote: _____
Loja onde comprou: _____ Tel. (_____) _____
Nome do Consumidor: _____
CPF: _____ Assinatura: _____

Imaza Industria e Comércio de Móveis Ltda - CNPJ 06.537.711/0001-86
Av Francisco Baltazar Neves, 4308 - Aeroporto
Mirassol/SP Tel/Fax (17)3243-7060
email: asteca@imaza.com.br



CÓD - C008/C009

CÔMODA
FLOW

1. Ferramentas necessárias



1 pessoa



Chave Philips
Fornecida



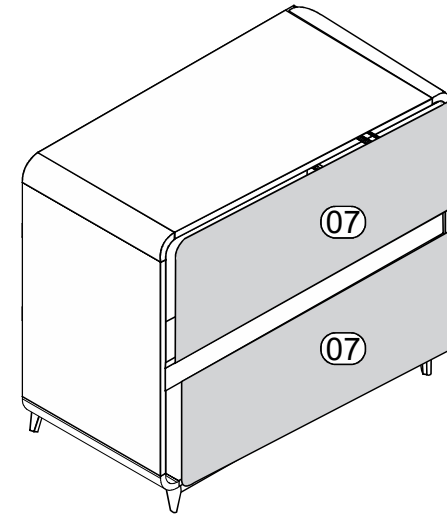
Chave de Fenda
Fornecida

2. Lista de ferragens e acessórios

A	24 un	B	48 un	C	74 un	D	24 un
PARAFUSO MINIFIX		Castanha Minifix 15 x 11		Cavilha 8x30		PARAFUSO RAPID	
E	01 un	F	60 un	G	04 un	H	08 un
Perfil H		Parafuso 3,5 x 14 Chato		Parafuso 7,0 X 70 Cab. 13 Estrutural		Parafuso 5,0 x 40 chato	
I	02 un	J	03 un	K	04 un	L	06 un
Sache de Cola		Corrediça Telescópica		Sapata Redonda (já fixado)		Tapa Furo 20mm (adesivo)	
M	08 un	N	30 un				
Chapa Reta 04 Furos		Prego 10 x 10					

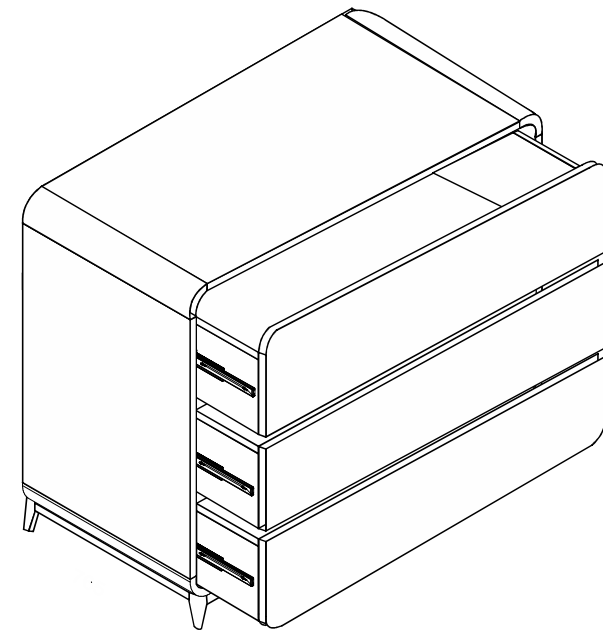
04

7º PASSO

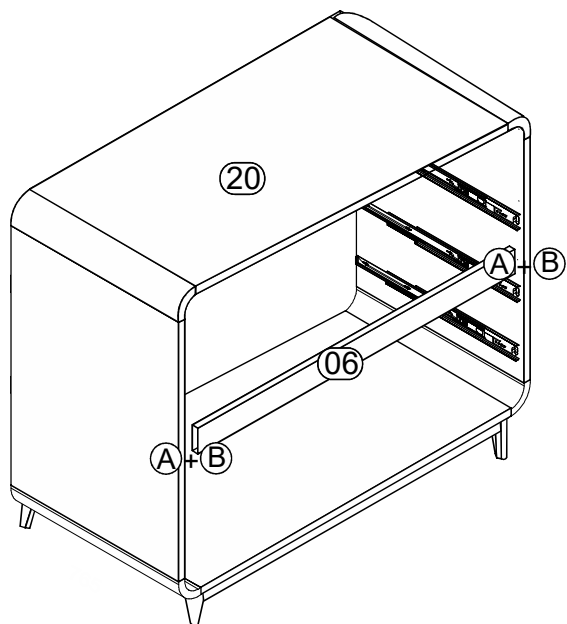


FUNDO PREGADO

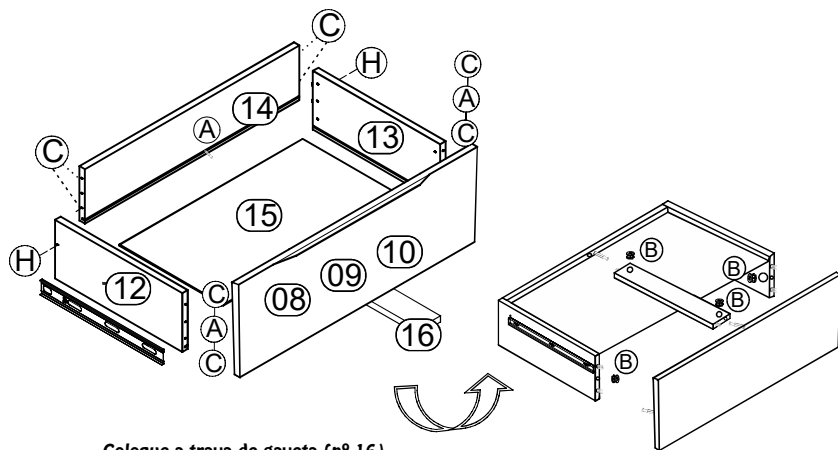
8º PASSO



5º PASSO



6º PASSO



Coloque a trava de gaveta (nº 16)
antes de fixar a frente
de gaveta (nº 08/09/10)

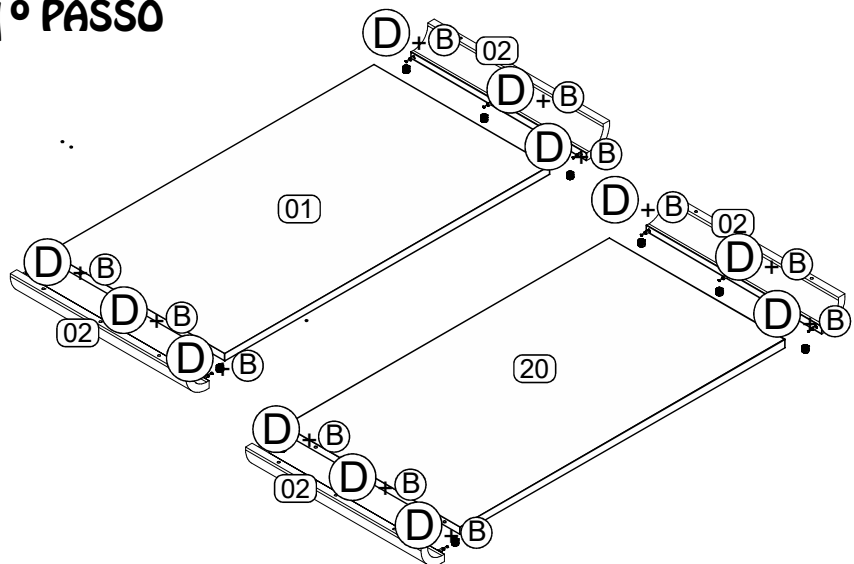
06

3. Relação de Peças

Nº	Descrição da Peça	Comp	Larg	Esp	Qtd
1	BASE	720	520	24	1
2	CURVA	520	130	45	4
3	LATERAL DIREITA	540	520	24	1
4	LATERAL ESQUERDA	540	520	24	1
5	BATENTE GAVETA	850	70	15	2
6	TRAVA TRASEIRA	850	100	15	1
7	FUNDO TRASEIRO	715	447	03	2
8	FRENTE GAVETA INFERIOR	846	205	15	1
9	FRENTE DE GAVETA SUPERIOR	846	205	15	1
10	FRENTE GAVETA INTERMEDIARIA	846	205	15	1
11	PÉ DE MADEIRA	159	60	60	4
12	LATERAL DIREITA DE GAVETA	400	140	15	3
13	LATERAL ESQUERDA DE GAVETA	400	140	15	3
14	CONTRAFUNDO	795	130	15	3
15	FUNDO DE GAVETA	806	398	03	3
16	TRAVA DA GAVETA	385	60	15	3
18	RÉGUA FRONTAL	610	60	24	2
19	RÉGUA LATERAL	355	60	24	2
20	TAMPO	720	520	24	1

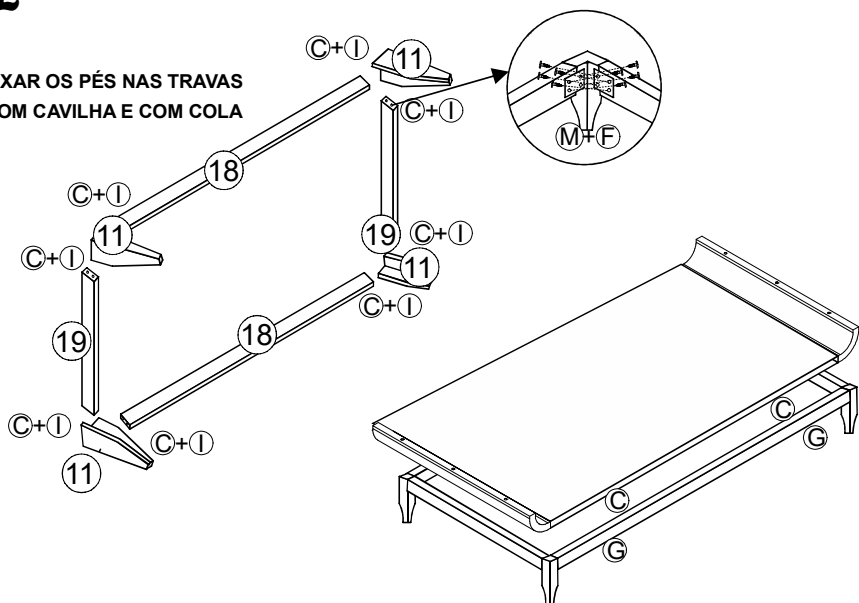
03

1º PASSO



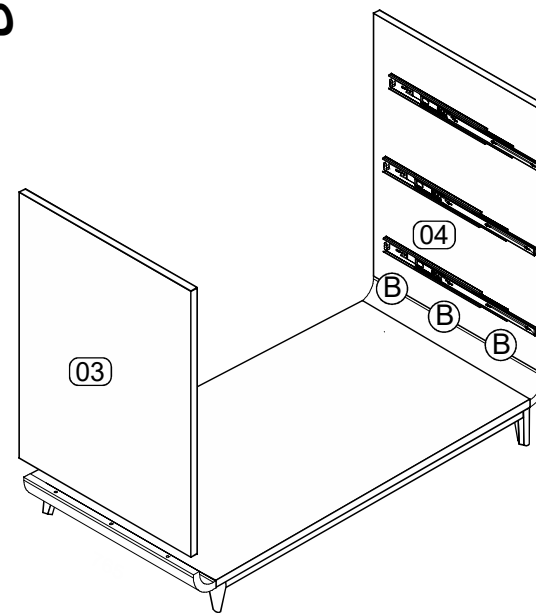
2º PASSO

FIXAR OS PÉS NAS TRAVAS
COM CAVILHA E COM COLA

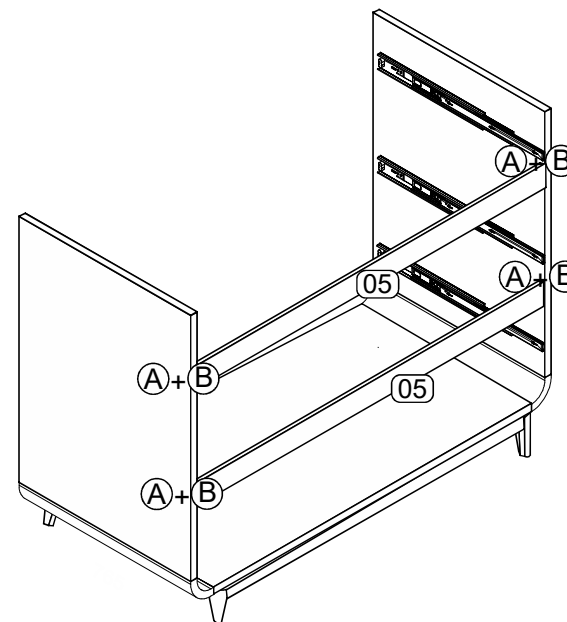


04

3º PASSO



4º PASSO



05