

TERMO DE GARANTIA DO PRODUTO

Parabéns! Você acaba de adquirir um produto fabricado com carinho, responsabilidade e comprometimento com o seu conforto e segurança. Nossos produtos têm garantia de 06 (seis) meses, a partir da data da fatura ao consumidor contra defeitos comprovados de fabricação, vícios ocultos e ou degradação das matérias primas e componentes empregados na produção dos mesmos

Portanto, para efetiva validade deste termo, guarda consigo o comprovante de aquisição, com a respectiva data e informações da loja onde a compra foi feita e o manual de montagem constante em nossas embalagens, juntamente com este termo de garantia.

Entretanto para se fazer jus a esta garantia, é necessário que sejam seguidas as seguintes recomendações:

A) Inspeccione cuidadosamente o estado das embalagens que chegarão até a sua casa. Em caso de danos nas mesmas, tal que danifique quaisquer uma das peças componentes do produto, não deixe, que se inicie a montagem e faça um comunicado diretamente à loja onde o mesmo foi comprado. Este procedimento reforçará nosso termo de garantia.

B) Esta garantia não cobre defeitos provocados por erros de montagem. Portanto, exija que o montador tenha as ferramentas apropriadas e siga rigorosamente nossas instruções de montagem contidas em nossas embalagens. O fabricante não se responsabiliza pela qualidade dos serviços de montagem. A utilização de componentes e ou acessórios diferentes daqueles indicados em nosso manual de montagem, descaracterizam o direito à nossas garantias.

CONDIÇÕES DE USO PARA QUE SEJA VÁLIDA ESTA GARANTIA:

1° - Não deixe o produto exposto diretamente a raios solares, contato direto com água ou excesso de umidade;

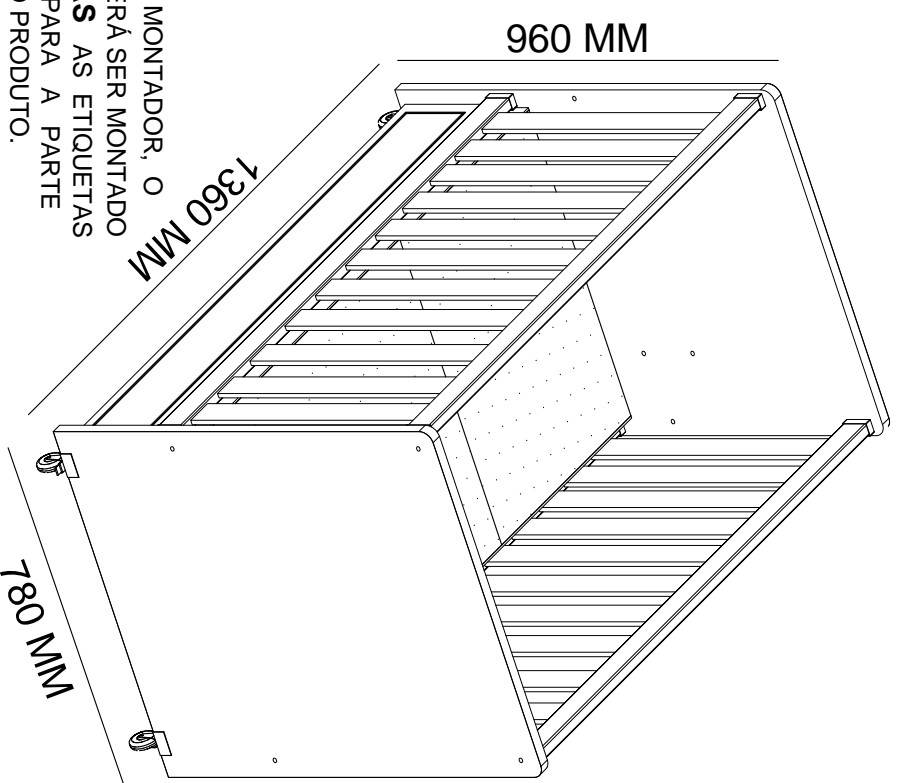
2° - Não utilize quaisquer produtos derivados de gasolina, querosene ou etanol, amoníacos, água sanitária, ácidos e ou equivalentes para limpeza dos produtos;

3° - Para limpeza, utilize um pano liso e macio, levemente umedecido e ou produtos recomendados para limpeza de móveis, tipo lustra móveis ou equivalentes. Cera para polimento de pinturas de automóveis também são recomendadas;

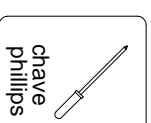
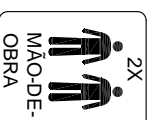
4° - Não fricione objetos cortantes nem dê pancadas contra a superfície ou bordas em qualquer parte do produto.

MANUAL DE MONTAGEM E INSTRUÇÃO DE USO BERÇO SLEEP - CÔD. BE06

**ATENÇÃO SR. MONTADOR:
IMPORTANTE LER COM ATENÇÃO
E GUARDAR PARA EVENTUAIS
CONSULTAS.**



OBS: SR. MONTADOR, O BERÇO DEVERÁ SER MONTADO COM **TODAS** AS ETIQUETAS VOLTADAS PARA A PARTE EXTERNA DO PRODUTO.



UTILIZAR COLCHÃO SOMENTE COM AS
DIMENSÕES: 1300 X 700 MM ESPESSURA: 120 MM
DENSIDADE: D-18

IMPORTANTE LER COM ATENÇÃO E GUARDAR PARA EVENTUAIS CONSULTAS

ADVERTÊNCIAS

- 1) Não posicionar ou utilizar o produto perto de chama aberta e outras fontes de calor, tais como aquecedores elétricos, aquecedores a gás ou outras fontes, pois o material é inflamável;
- 2) Não utilize o berço se alguma parte estiver quebrada, rasgada ou faltando. Utilizar somente peças de reposição recomendadas pelo fabricante;
- 3) Não deixe nenhum objeto dentro ou próximo ao berço que possa servir de ponto de apoio ou ofereça risco de sufocação, engasgamento ou estrangulamento, como, por exemplo, cordas, cordões de persiana/cortina, protetores, almofadas, brinquedos, fios e cabos de aparelhos elétricos;
- 4) Nunca utilizar mais de um colchão no berço;
- 5) Orições pequenas não podem brincar, sem vigilância, nas proximidades de um berço;
- 6) O comprimento e largura do colchão utilizado com o berço devem atender as especificações deste Manual;
- 7) Atenção: quando a criança for capaz de escalar o berço, ele não pode mais utilizado por essa criança, pois esse berço foi construído para uso por crianças com capacidade motora para sentar-se, ajoelhar-se e/ou levantar-se sozinhas, porém que ainda não sejam capazes de escalar o berço;
- 8) Este berço não pode ser alterado, seja em sua estrutura ou em seus adornos, pois riscos à segurança da criança podem ser gerados.

ORIENTAÇÕES

- 1) A Sociedade Brasileira de Pediatria orienta colocar o bebê para dormir com a barriga para cima, pois diminui em 70% o risco de morte súbita. Recomendamos conversar com o pediatra de seu filho para maiores informações;
- 2) Só utilize o berço quando estiver totalmente montado conforme as orientações do Manual de Instruções e após certificar que seus sistemas de travamento estão devidamente acionados;
- 3) O berço deve ser colocado sobre um piso horizontal;
- 4) A Posição mais baixa é a mais segura e a base deve ser sempre e utilizada nessa posição tão logo o bebê tenha idade suficiente para sentar-se;
- 5) As conexões de montagem devem ser sempre apertadas adequadamente e verificadas regularmente, ao longo do uso do berço, e reapertadas conforme necessário;
- 6) Caso alguma parte do berço quebre ou apresente defeito, deve-se procurar assistência técnica especializada e não serem realizados consertos caseiros;
- 7) A espessura do colchão deve ser tal que a altura interna (da superfície do colchão até a borda superior da armação do berço) seja de pelo menos 480mm na posição mais baixa da base do berço e pelo menos 180mm na posição mais elevada da base do berço;
- 8) A marcação do berço indica a espessura máxima do colchão a ser utilizada com o berço;
- 9) A limpeza do móvel deve ser efetuada somente com pano mado e seco. Não utilizar produtos abrasivos ou similares, tais como: Cera, álcool, detergentes, lustra brilho, produtos químicos em geral, etc.

2

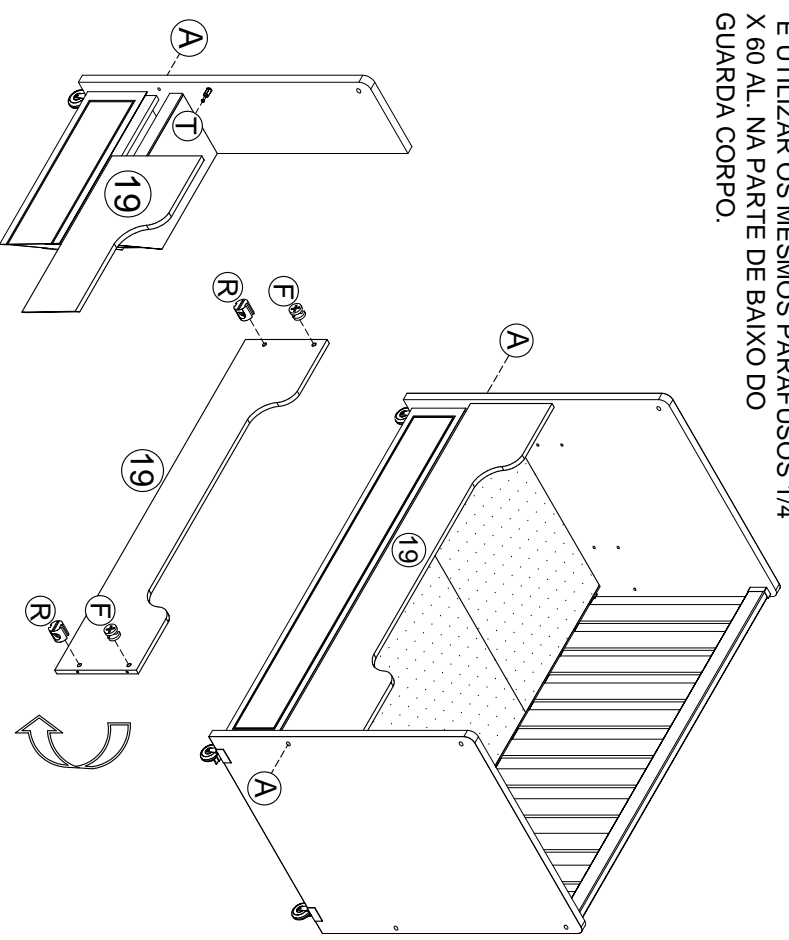
80 PASSO

CÓD.	QTD	ILUSTRAÇÃO
A	02	
F	02	
R	02	
T	02	

PARA VIRAR CAMA:

- RETIRE UMA GRADE FIXA.
- FIXAR O GUARDA CORPO Nº19 COM MINIFIX E CASTANHA NA PARTE DE CIMA.
- E UTILIZAR OS MESMOS PARAFUSOS 1/4 X 60 AL. NA PARTE DE BAIXO DO GUARDA CORPO.

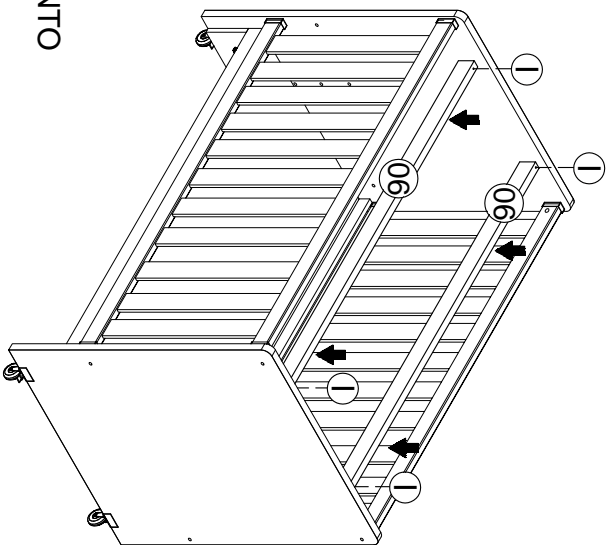
"O REGISTRO NO INMETRO E O SELO DE IDENTIFICAÇÃO DA CONFORMIDADE REFEREM-SE SOMENTE AO BERÇO."



11

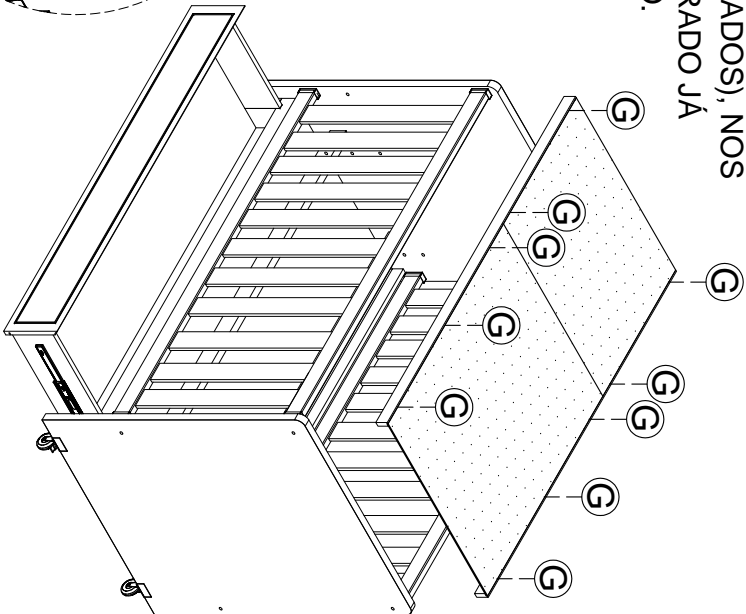
70 PASSO

CÓD. QTDE	ILUSTRAÇÃO
G 10	
I 04	



- PARAFUSAR O CONJUNTO LATARAIIS E CHAPAS DO ESTRADO (JÁ MONTADOS), NOS SARRAFOS DE ESTRADO JÁ FIXADOS NO BERÇO.

"FIXAR O ESTRADO DEIXANDO CENTRALIZADO EM RELAÇÃO À CABECEIRA, PESEIRA E AS LATERAIS".



COLOCAÇÃO DO GAVETÃO

10

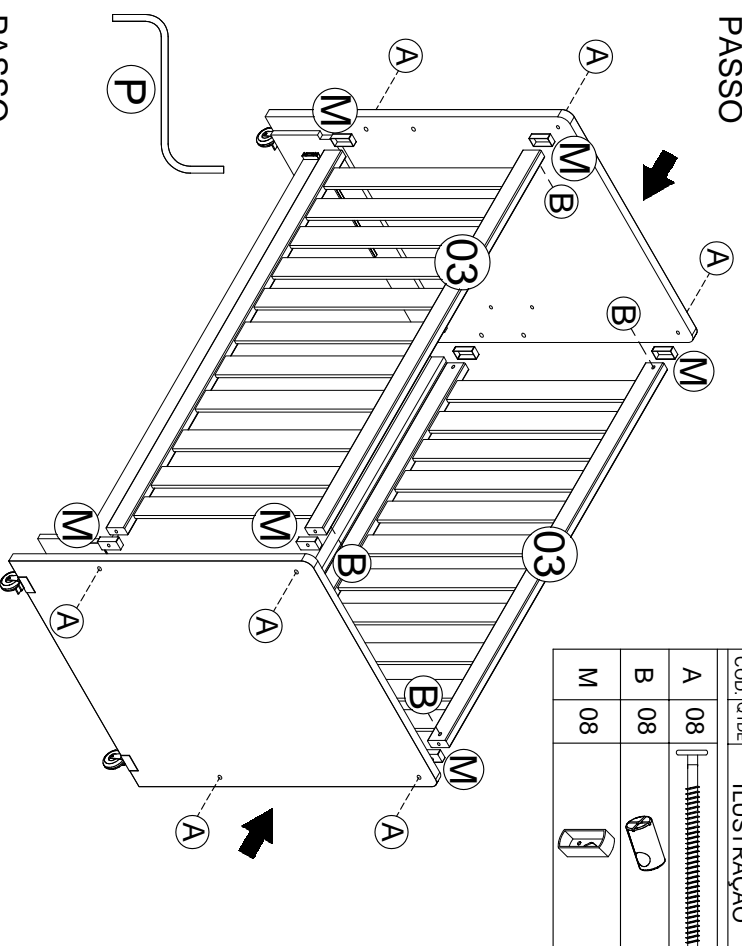
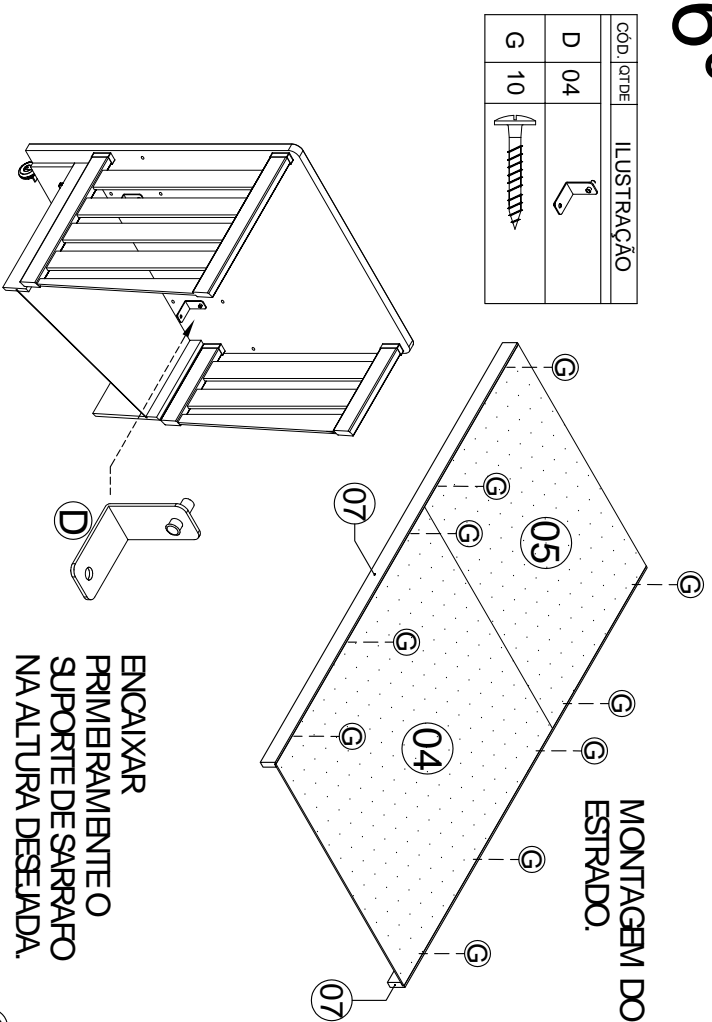
KIT ACESSÓRIOS - BERÇO SLEEP		
CÓD. QTDDE	DESCRIÇÃO	ILUSTRAÇÃO
A 08	PARAF. 1/4 ROSCA 1/4 X 80 AL (metal)	
B 08	PORCA CILÍNDRICA 1/4 X 15 (metal)	
C 10	PARAFUSO CABEÇA CHATA 3,5 X 12 (metal)	
D 04	SUPORTE PARA SARRAFO 30 X 30 X 20 X 2 (metal)	
E 14	PINO MINIFIX (metal)	
F 16	CASTANHA MINIFIX 15 MM (metal)	
G 20	PARAFUSO 3,5 X 20 FLANGEADO (metal)	
H 16	PARAFUSO 4,0 X 14 FLANGEADO (metal)	
I 04	PARAFUSO 5,0 X 60 CH PHS ROSCA 1/4 (metal)	
J 12	PARAFUSO 3,5 X 30 FLANGEADO (metal)	
K 20	CAVILHA 8 X 30 (madeira)	
L 02	CORREDIÇA TELESCÓPICA 400 MM (metal)	
M 08	PONTEIRA DA GRADE FIXA 65 X 30 X 10 MM (plástico)	
N 02	RODIZIO COM TRAVA (silicone)	
O 02	RODIZIO SEM TRAVA (silicone)	
P 01	CHAVE ALLEM 4,0 MM (metal)	
Q 02	PARAFUSO 5,0 X 50 CAB. CHATA (metal)	
R 02	PORCA CILÍNDRICA 10 MM (metal)	
S 04	TAPA FURO ADESIVO P/ GAVETAS (papel)	
T 02	PINO MINIFIX TWIST (metal)	

3


OBSERVAÇÃO:

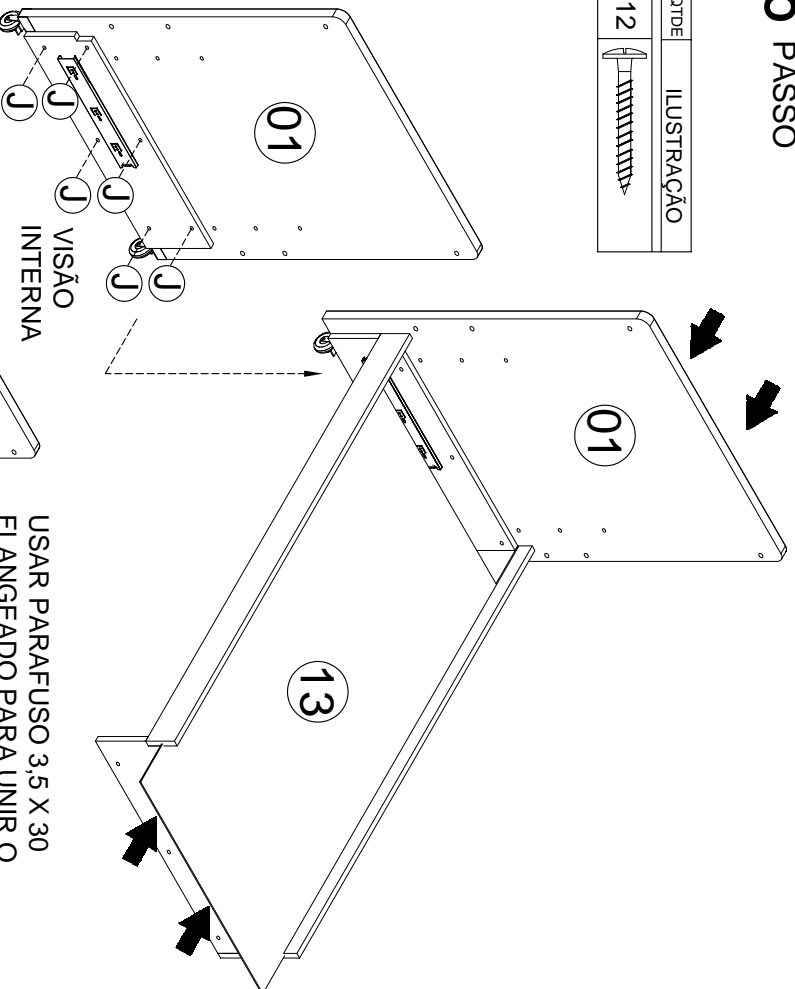
- SARRAFOS DO ESTRADO EM MDF.
- PINTURA FEITA COM VERNIZES DE COMPOSIÇÃO NÃO TÓXICA.
- AS BORDAS E EXTREMIDADES SÃO LISAS E ARREDONDADAS.
- O ESTRADO POSSUI 3 REGULAGENS DE ALTURA.

Nº	PEÇA	COMP.	LARG.	ESPES.	QTD
1	CABECEIRA/PESEIRA	900	780	25	2
2	FRENTE DA GAVETA	1303	185	15	1
3	GRADE FIXA	1300	660	25	2
4	CHAPA FURADA DO ESTRADO	800	690	4	1
5	CHAPA FURADA DO ESTRADO	505	690	4	1
6	SARRAFO DO ESTRADO	1306	55	25	2
7	LATERAL DO ESTRADO	1305	40	15	2
8	LATERAL DIREITA GAVETA	450	140	15	1
9	LATERAL ESQUERDA GAVETA	450	140	15	1
10	CONTRAFUNDO	1225	135	15	1
11	TRAVA DA GAVETA	435	60	15	2
12	FUNDO DA GAVETA	1238	448	3	1
13	TAMPO DO GAVETEIRO	1308	680	3	1
14	TRASEIRA DO GAVETEIRO	1310	220	15	1
15	FRENTE DO GAVETEIRO	1310	80	15	1
16	LATERAL DIREITA GAVETEIRO	682	180	15	1
17	LATERAL ESQUERDA GAVETEIRO	682	180	15	1
18	TRAVA DO GAVETEIRO	667	60	15	1
19	GUARDA CORPO	1310	280	15	1

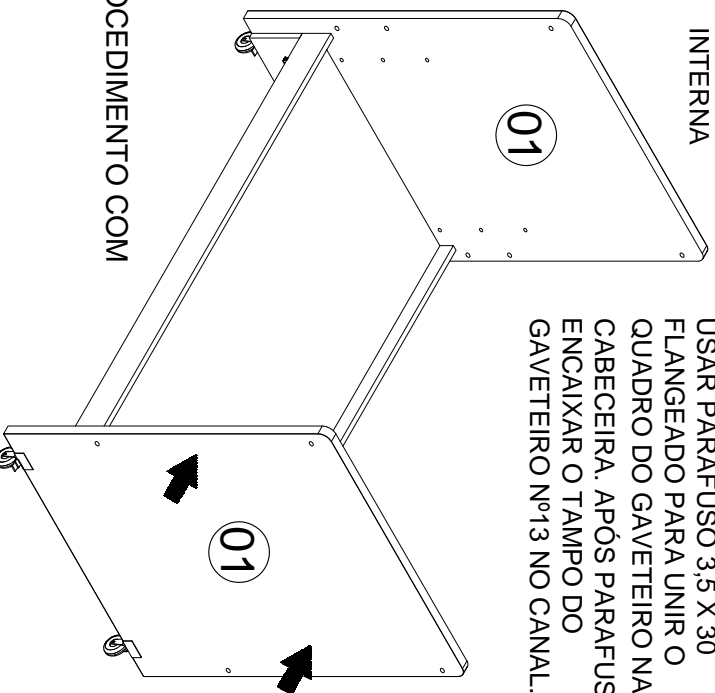
50 PASSO**60 PASSO**

4º PASSO

CÓD.	QTDE	ILUSTRAÇÃO
J	12	



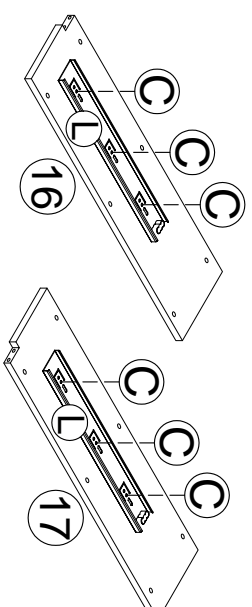
USAR PARAFUSO 3,5 X 30 FLANGEADO PARA UNIR O QUADRO DO GAVETEIRO NA CABECEIRA. APÓS PARAFUSAR, ENCAIXAR O TAMPO DO GAVETEIRO Nº13 NO CANAL.




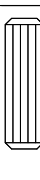



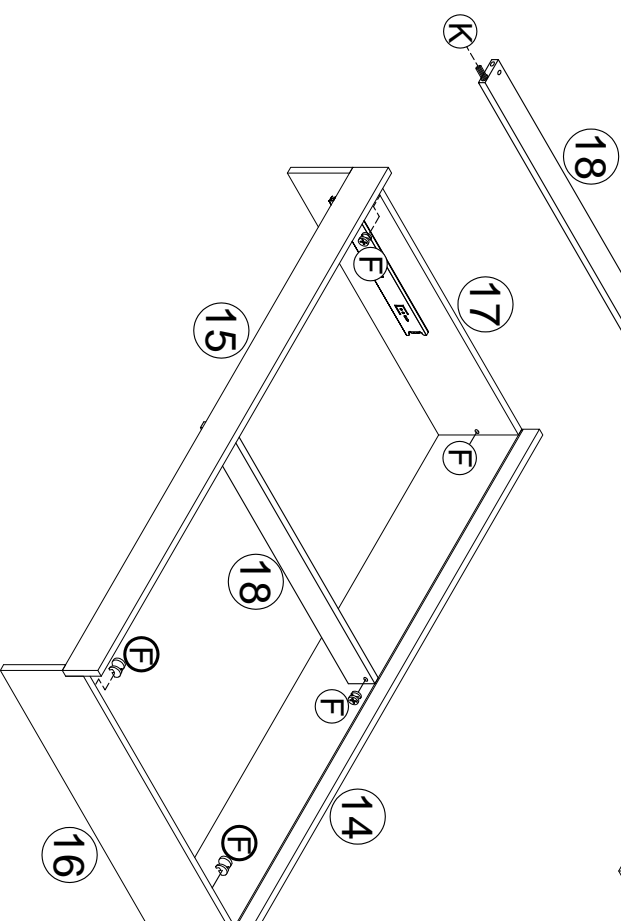
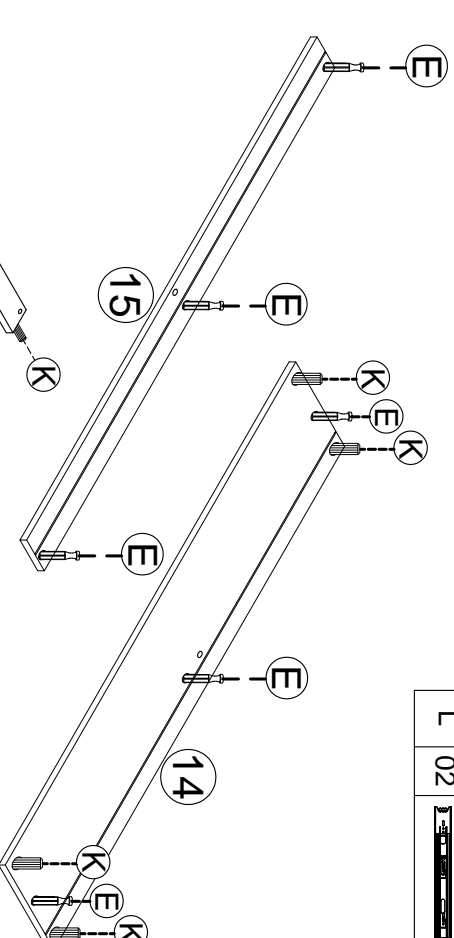
REPETIR O PROCEDIMENTO COM A PESEIRA.

8

1º PASSO (MONTAGEM DO QUADRO DO GAVETEIRO)

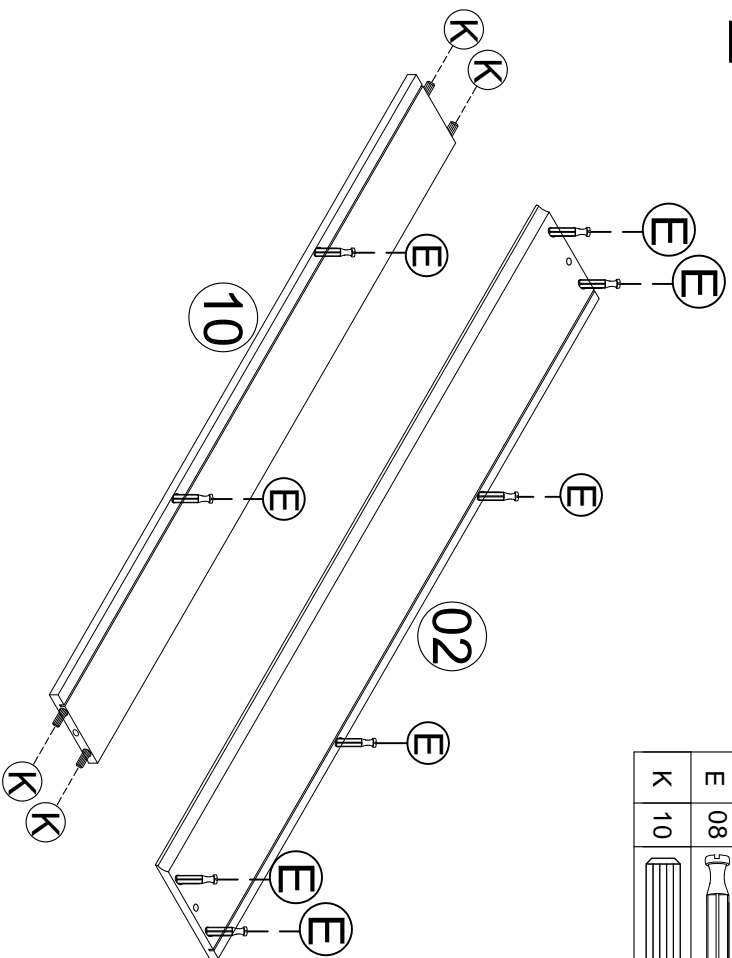


CÓD.	QTDE	ILUSTRAÇÃO
C	06	
E	06	
F	06	
K	06	
L	02	

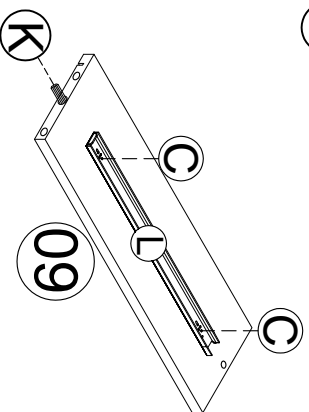
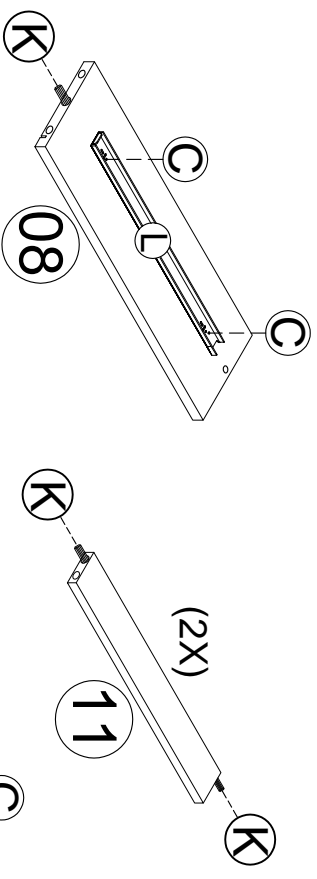


5

20 PASSO

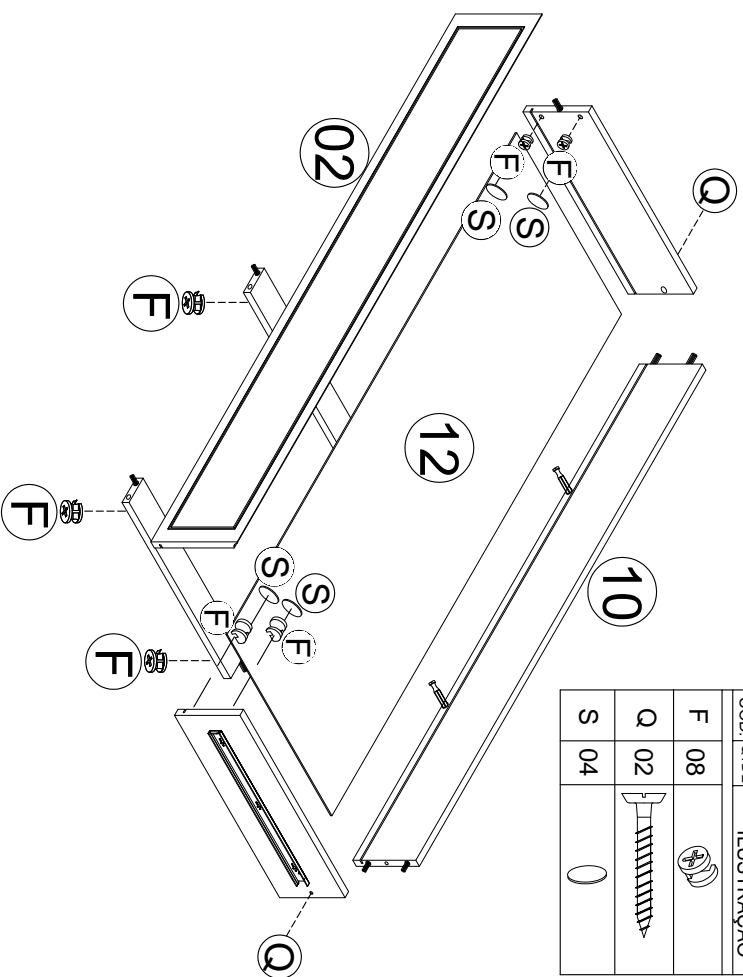


CÓD.	QTD	ILUSTRAÇÃO
C 04		
E 08		
K 10		



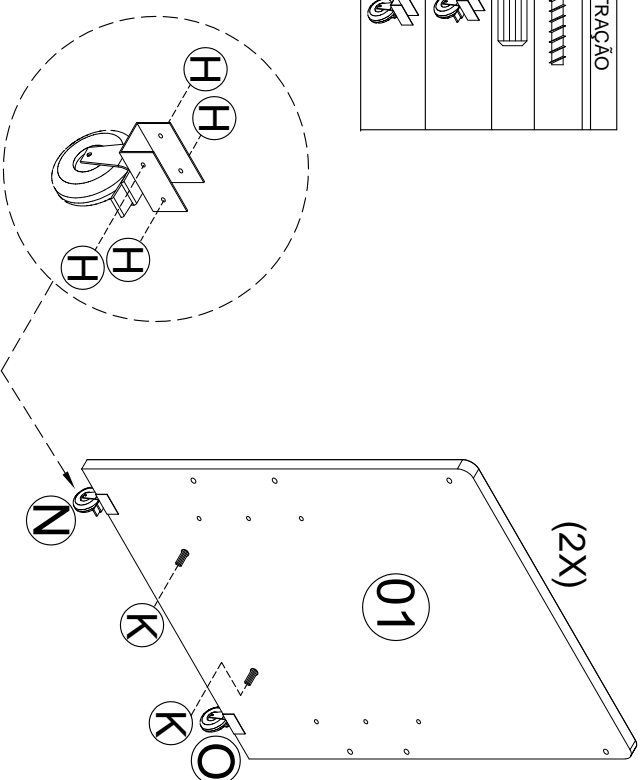
6

30 PASSO



CÓD.	QTD	ILUSTRAÇÃO
F 08		
Q 02		
S 04		

CÓD.	QTD	ILUSTRAÇÃO
H 16		
K 04		
N 02		
O 02		



7