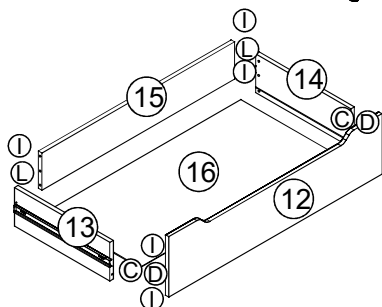
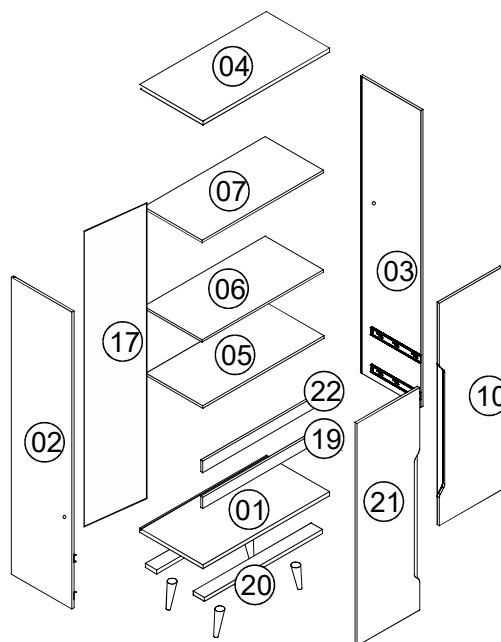
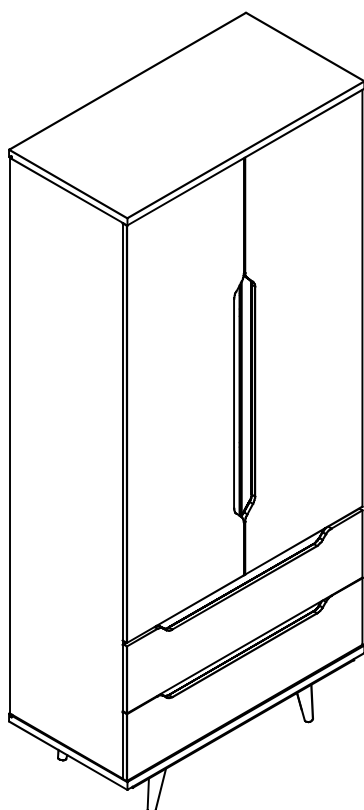


MANUAL DE MONTAGEM

ARMÁRIO RETRO 02 PORTAS CÓD. A200



ATENÇÃO SR. MONTADOR : LEIA ATENTAMENTE ESTE MANUAL ANTES DE INICIAR A MONTAGEM. GUARDAR PARA EVENTUAIS CONSULTAS.

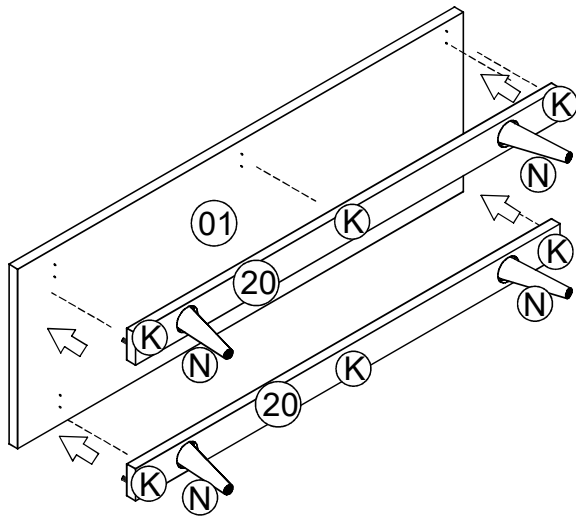
DETALHE DE GAVETAS

Nº	PEÇA	QTD
01	BASE	1
02	LATERAL ESQUERDA	1
03	LATERAL DIREITA	1
04	TAMPO	1
05	TAMPO DA GAVETA	1
06	PRATELEIRA CENTRAL	1
07	PRATELEIRA SUPERIOR	1
10	PORTA DIREITA	1
12	FRENTE DE GAVETA	2
13	LATERAL GAVETA ESQUERDA	2
14	LATERAL GAVETA DIREITA	2
15	CONTRA FUNDO	2
16	FUNDO DE GAVETA	2
17	FUNDO TRASEIRO	2
19	TRAVA FRONTAL GAVETA CENTRAL	1
20	SARRAFO DO PÉ	2
21	PORTA ESQUERDA	1
22	TRAVA FRONTAL GAVETA SUPERIOR	1

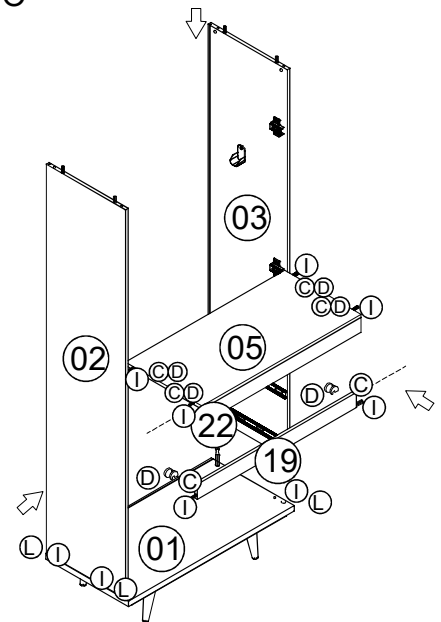
ACESSÓRIOS

Cód.	DESCRIÇÃO	QTD	ILUSTRAÇÃO
A	DOBRADIÇA 26 MM	06	
B	CALÇO PARA DOBRADIÇA 5 MM	06	
C	PARAFUSO AÇO MINIFIX	24	
D	MINIFIX CASTANHA 12 X 8,5 MM	24	
E	PAR CORREDIÇA TELESCÓPICA	02	
F	TAPA FURO ADESIVO -	15	
G	TUBO CABIDEIRO 855MM	01	
H	SUPORTE CABIDE OBLONGO CHATO	02	
I	CAVILHA 6 X 30	60	
J	PARAFUSO 3,5X12 CHATO	60	
K	PARAFUSO 3,5X35 FLANGEADO	16	
L	PARAFUSO 5,0 X4 0 CHATO	10	
M	PERFIL H 1820MM	01	
N	PÉ DE MADEIRA	04	
O	FIXADORES FUNDO	16	

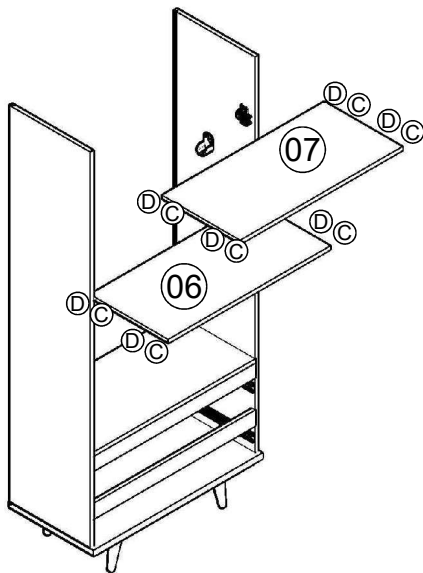
1º PASSO



2º PASSO

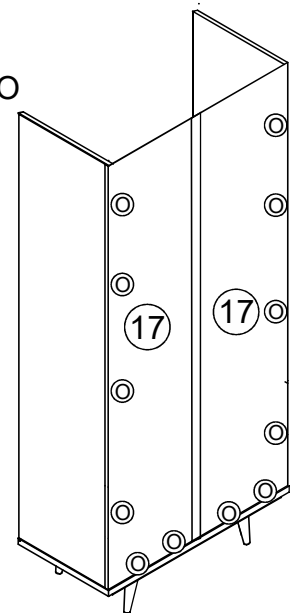


3º PASSO



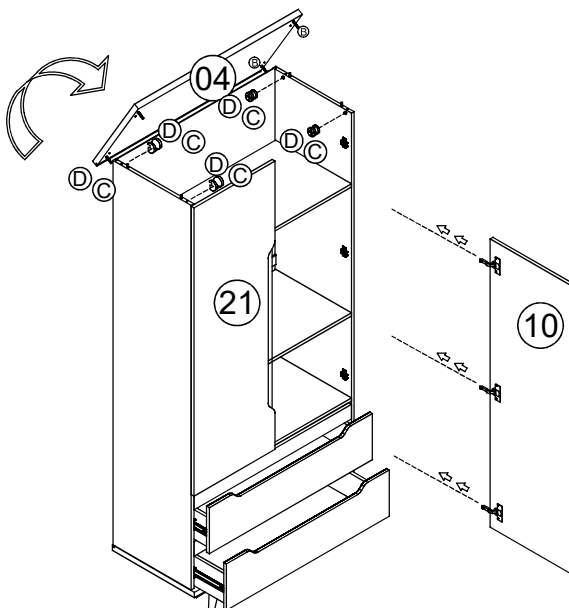
4º PASSO

FUNDO ENCAIXADO



COLOQUE OS
FIXADORES PARA
TRAVAR O FUNDO

5º PASSO



6º PASSO

MÓVEL
MONTADO.

