

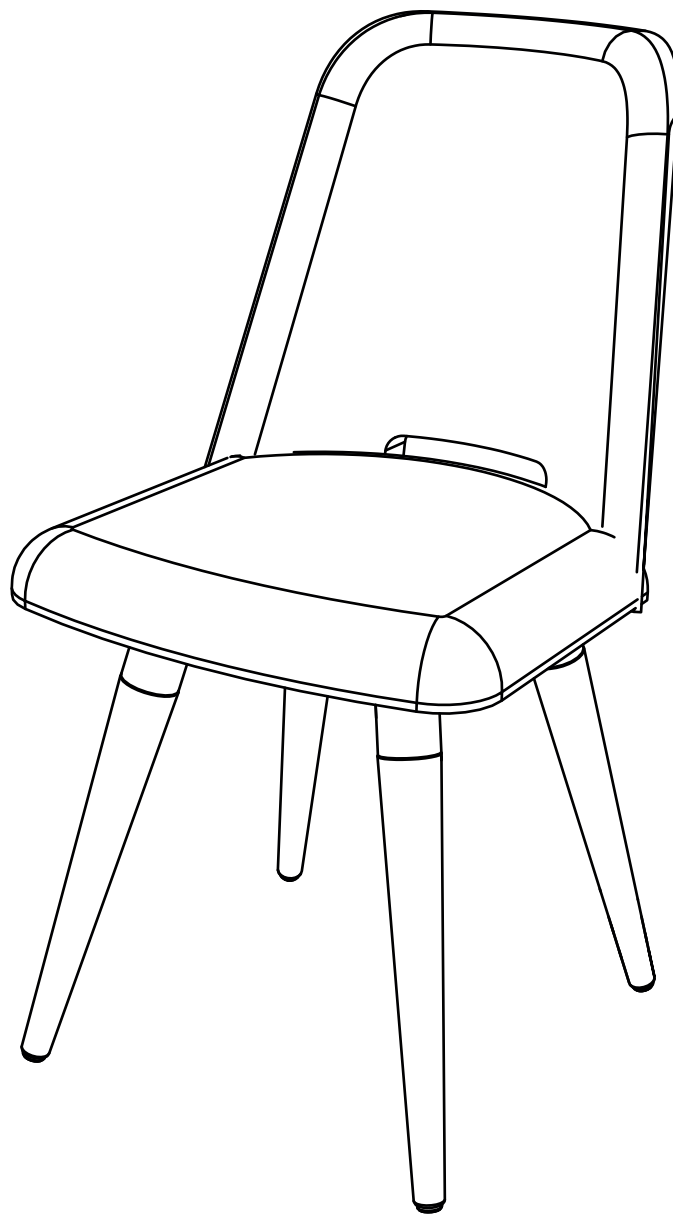
MANUAL DE MONTAGEM

ASSEMBLY INSTRUCTIONS

INSTRUCCIONES DE MONTAJE

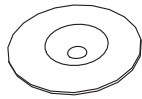
NOTICE DE MONTAGE

MONTAGEANLEITUNG



COD: 1017700
COD: 1020600

COD. 9351-4x



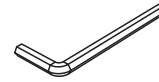
A

COD. 7291-4x



B

COD. 9267-1x



C

COD. 11082-8x



D

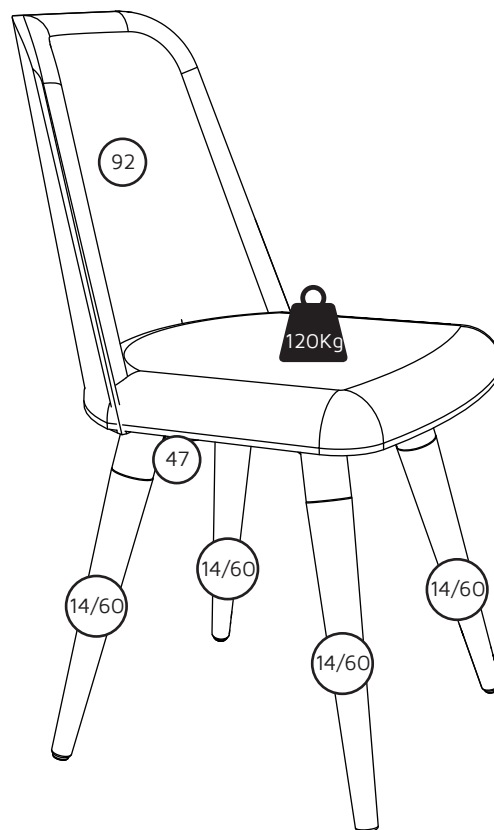
COD. 11227-1x





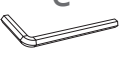
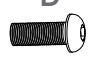

E

DESCRIÇÃO/DESCRIPTION/DESCRIPCIÓN/DESCRIPTION/BESCHREIBUNG

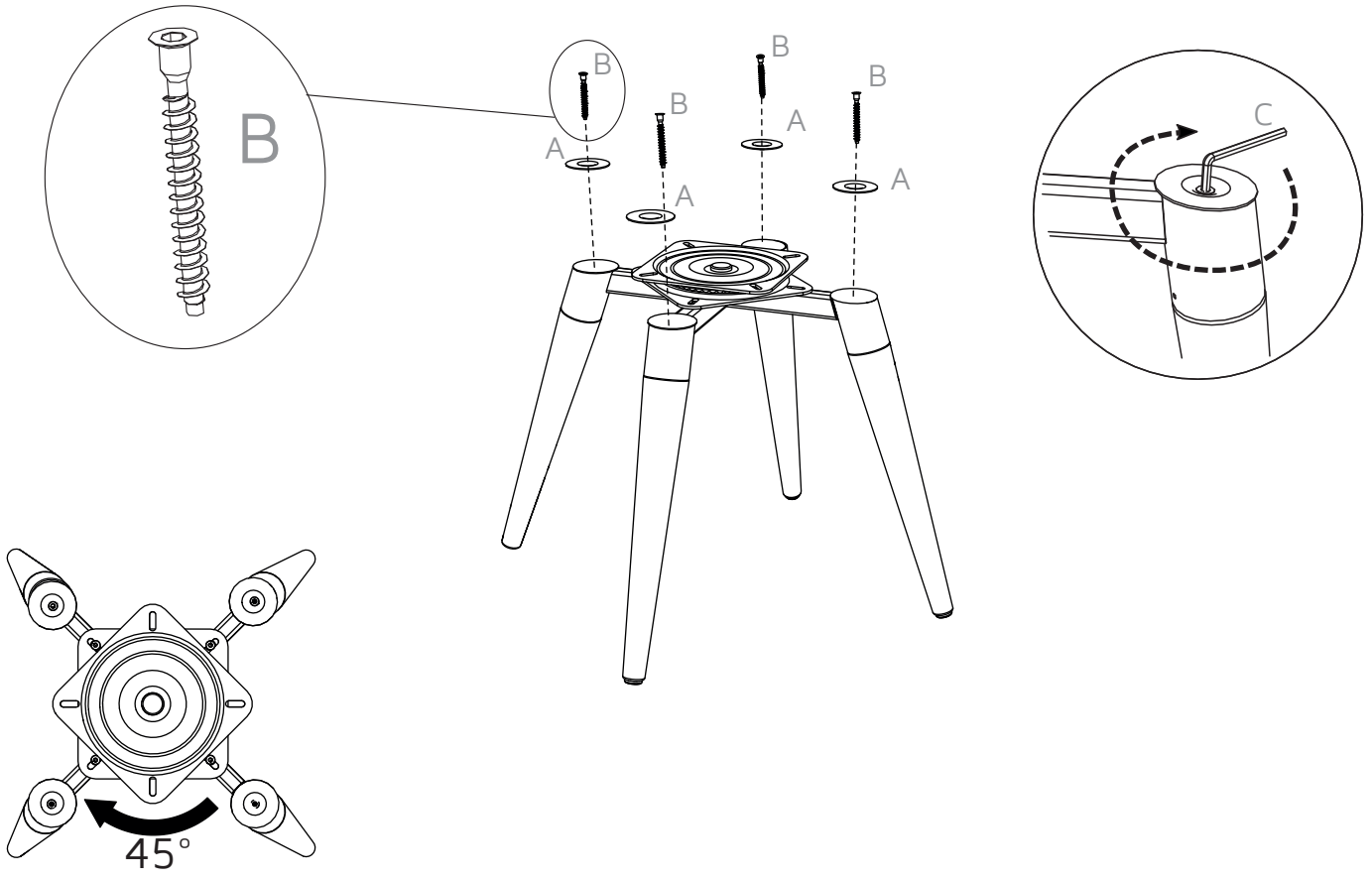
CÓD: 1017700/1020600							
PEÇA PART PIEZA PIECE STÜCK	QUANTIDADE QUANTITY CANTIDAD QUANTITÉ MENGE	DESCRIÇÃO	DESCRIPTION	DESCRIPCIÓN	DESCRIPTION	BESCHREIBUNG	CAIXA BOX CAJA BOITE BOX
92	01	ASSENTO / ENCOSTO	SEAT / BACKREST	ASIENTO / RESPALDO	ASSENTO / DOSSIER	SITZ / RÜCKENLEHNE	01
47	01	BASE DE AÇO	STEEL BASE	BASE DE ACERO	BASE EN ACIER	STAHLBASIS	01
14/60	04	PÉ MADEIRA PALITO	ANGLED WOOD LEG	PATAS INCLINADAS	PIED EN BOIS	BEIN	01



120Kg = 264Lb

COD. 9351 A 	COD. 7291 B 	COD. 9267 C 	COD. 11082 D 	COD. 11227 E 
---	--	---	--	--

01



02

