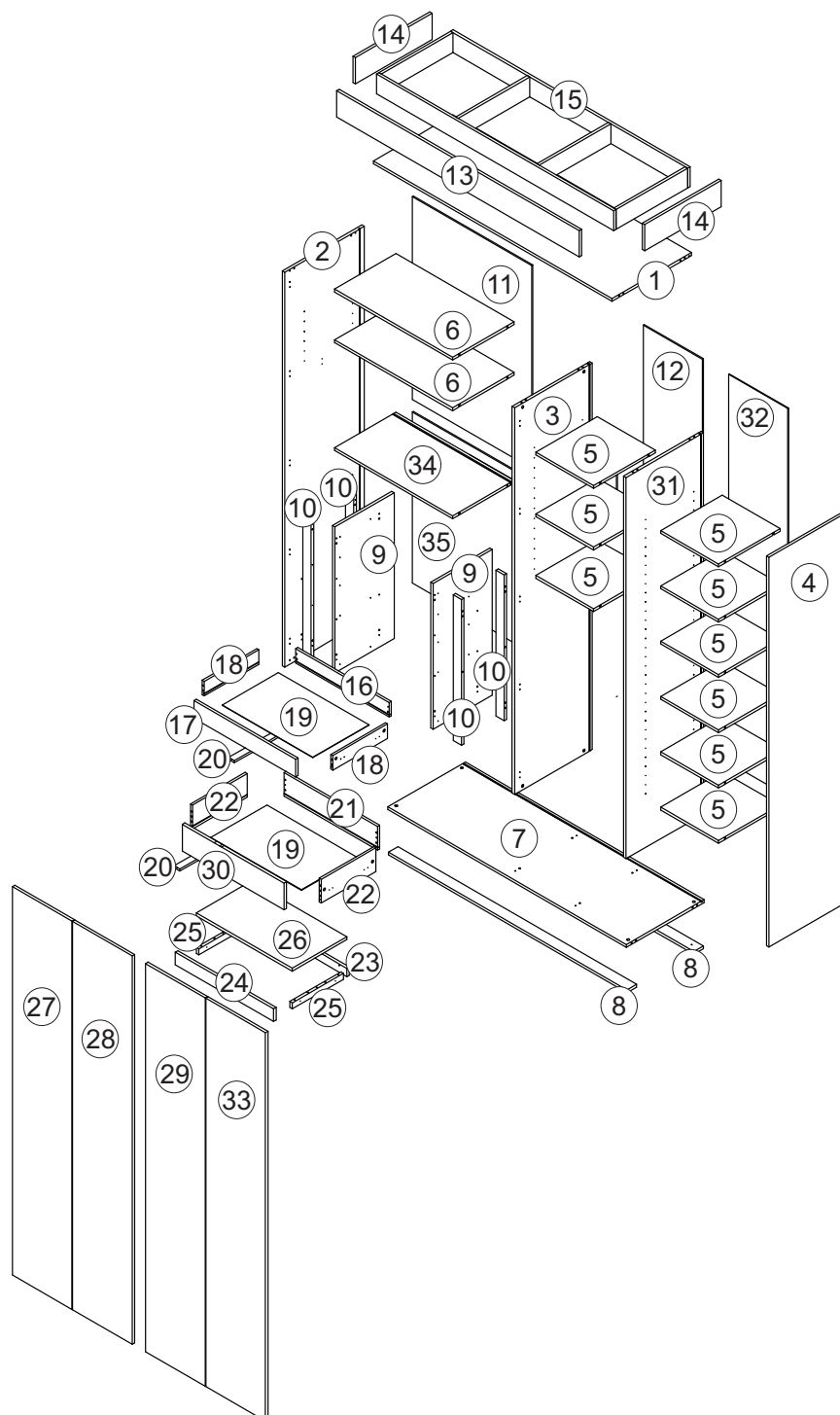
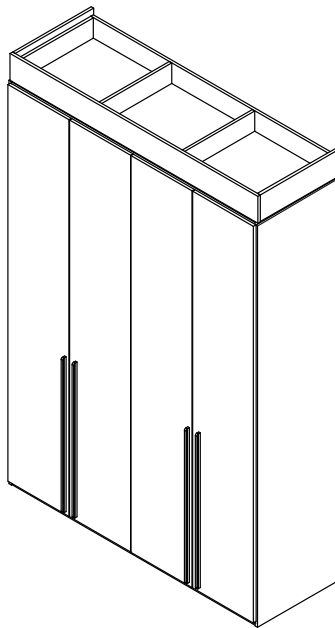


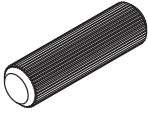
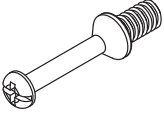
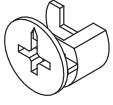
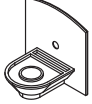
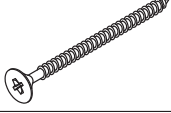
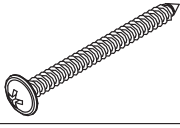
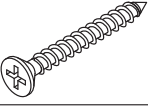
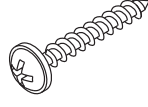
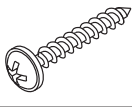

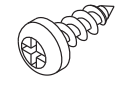
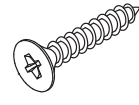
Armário 4 Portas


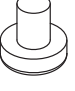



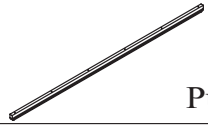
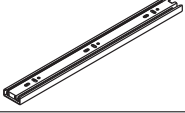
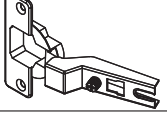
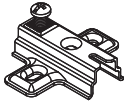
K411800

K412200

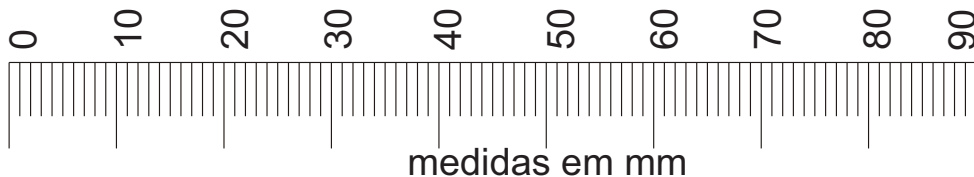
K412500



A		8x30	64
B			47
C			47
D			48
E		4,0x45 Chata	19
F		4,5x50 Flangeado	06
G		4,5x30 Chata	10
H		3,5x30 Flangeado	24
I		3,5x25 Flangeado	08
J		4,0x12 Chata	40
K		4,0x12 Panela	48
L		4,0x16 Chata	48

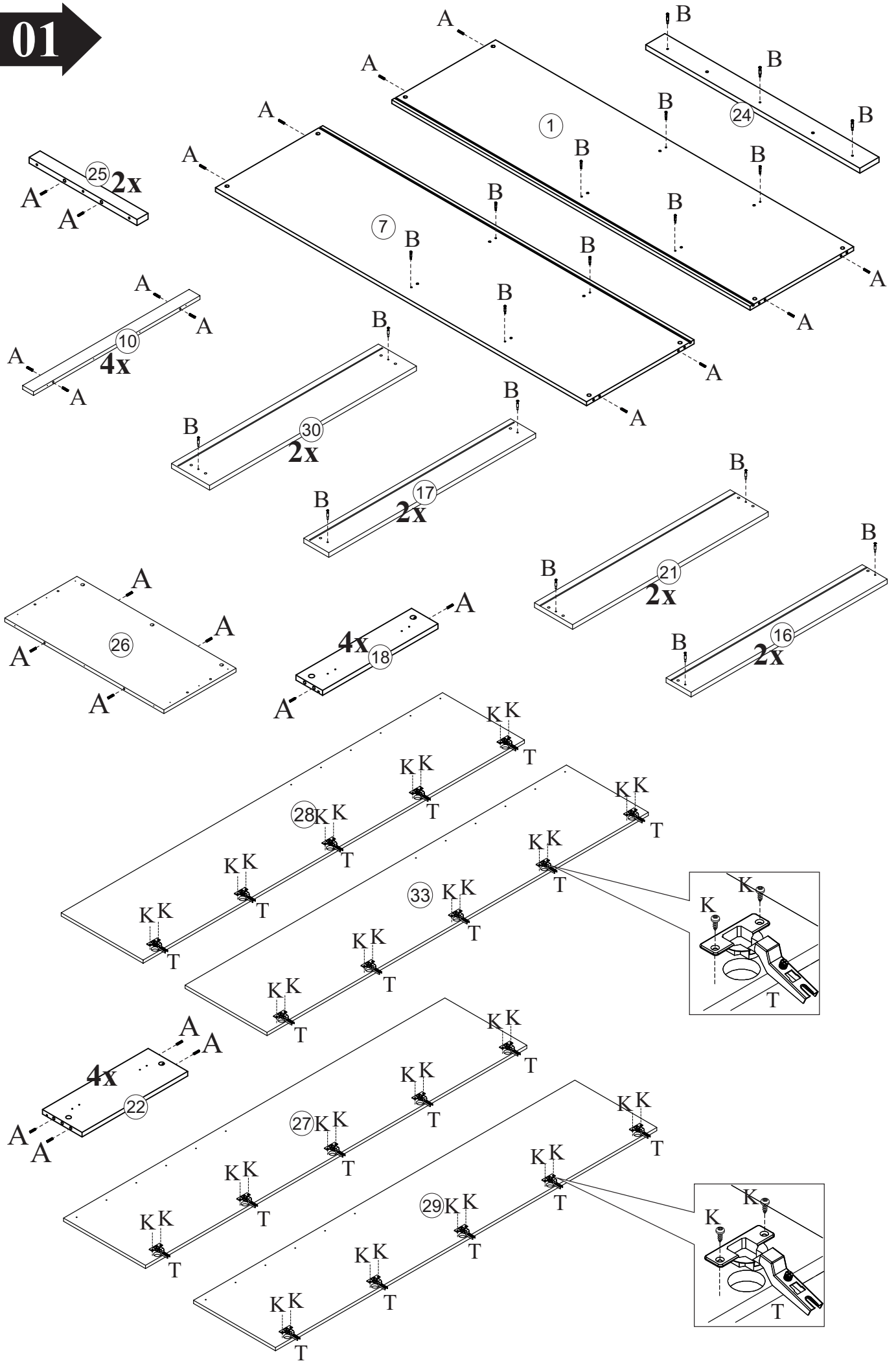
M		6,0x14 Chata	40
N		Sapata 12x4	14
O		Cabideiro Maior	01
P		Cabideiro Menor	01
Q			04
R		Puxador	04
S		350mm Peças	10
T			20
U			20

Utilizar a régua abaixo para medir os componentes.

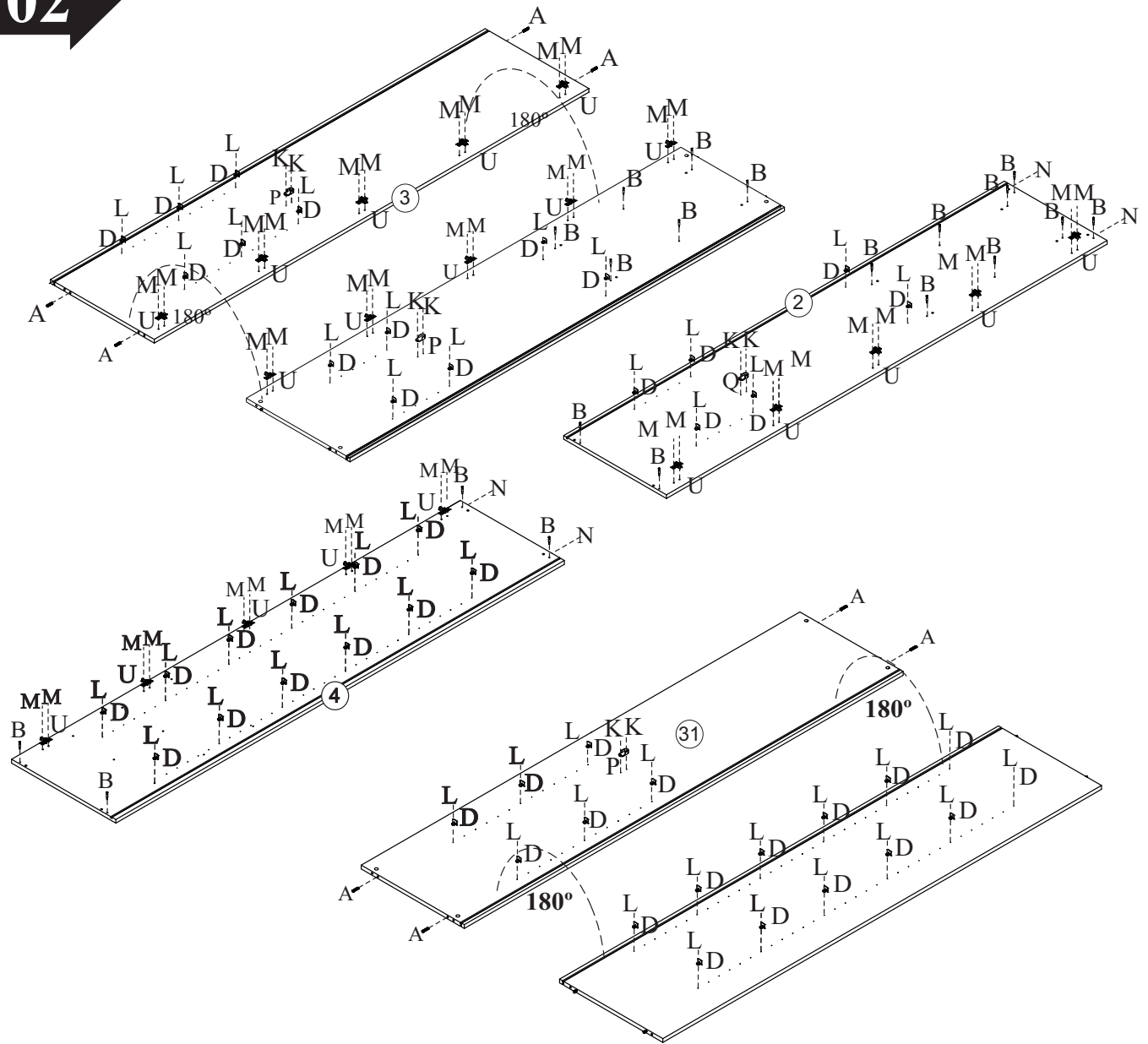


medidas em mm

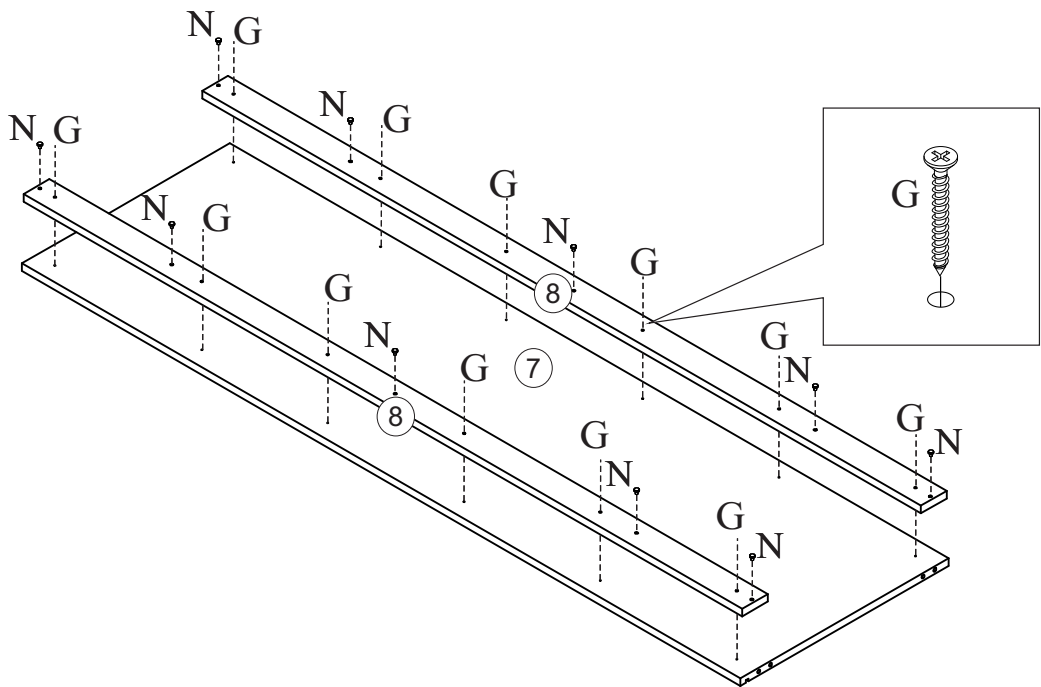
01



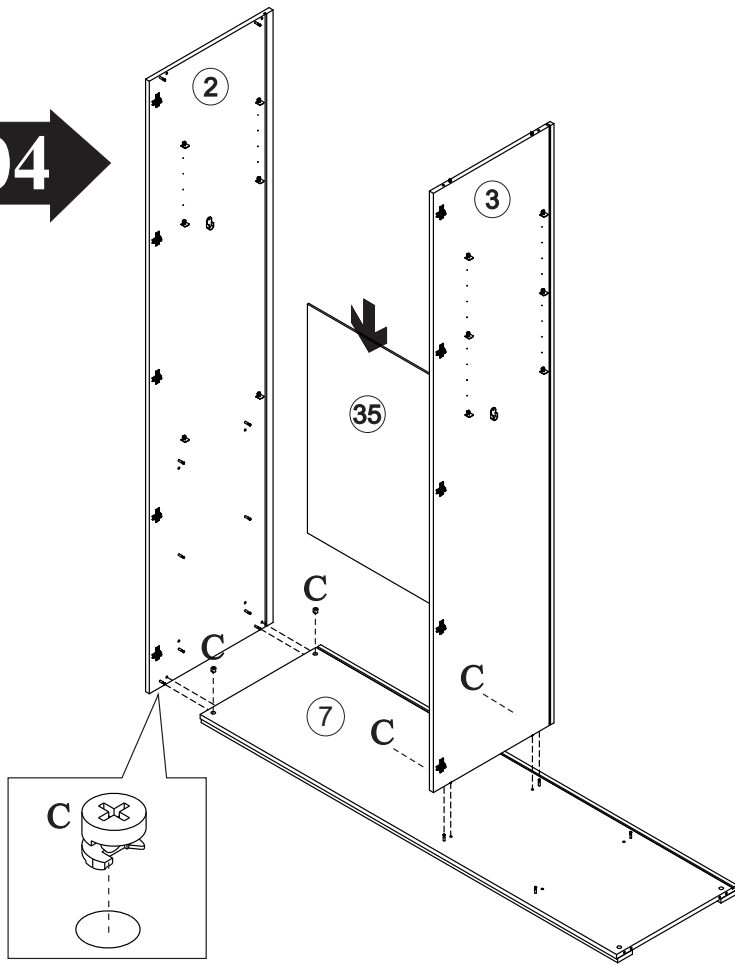
02



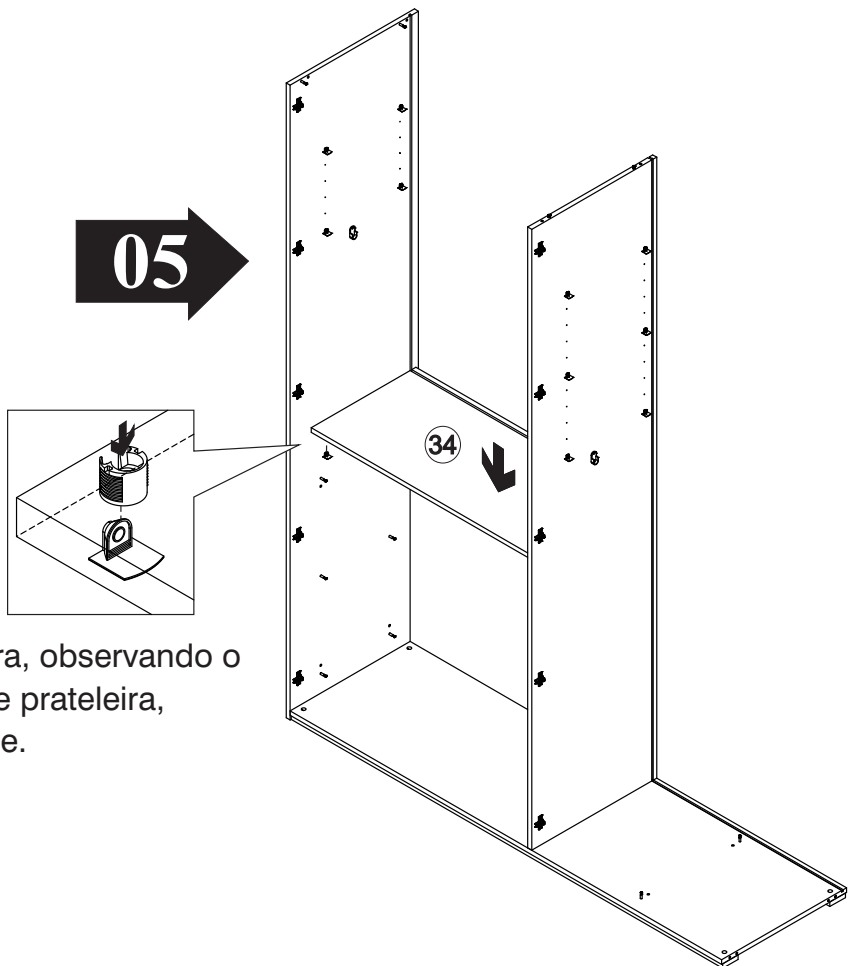
03



04 →

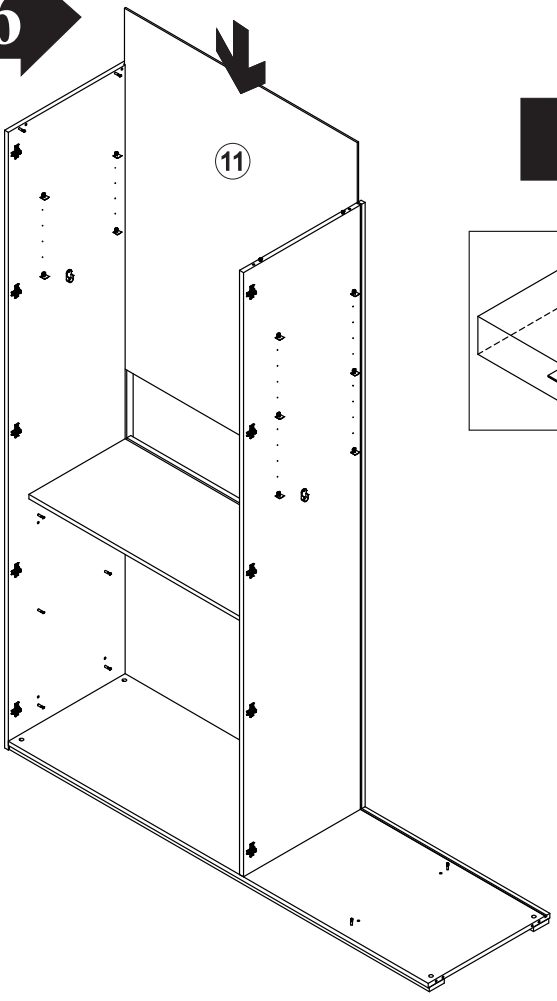


05 →

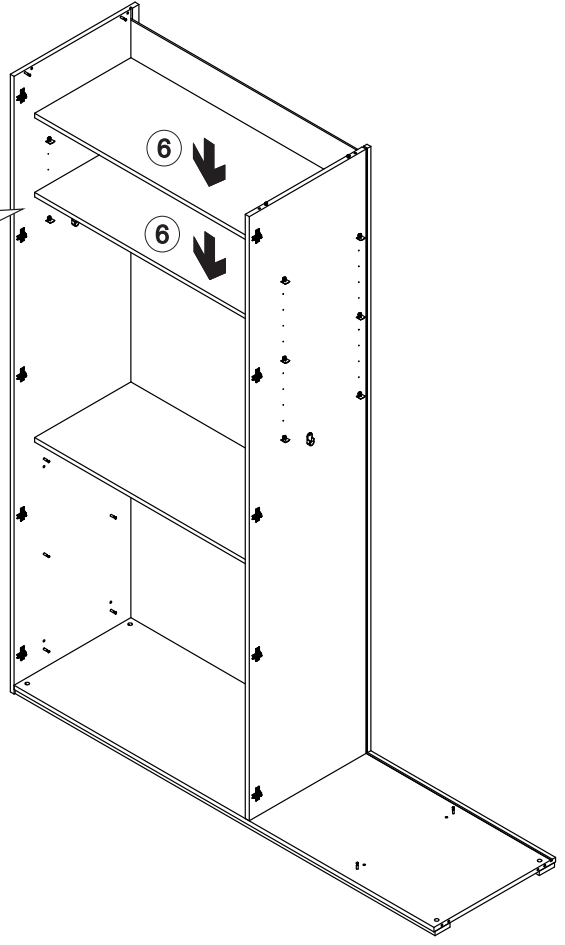
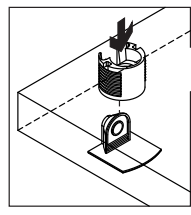


Colocar prateleira, observando o apoio no suporte prateleira, conforme detalhe.

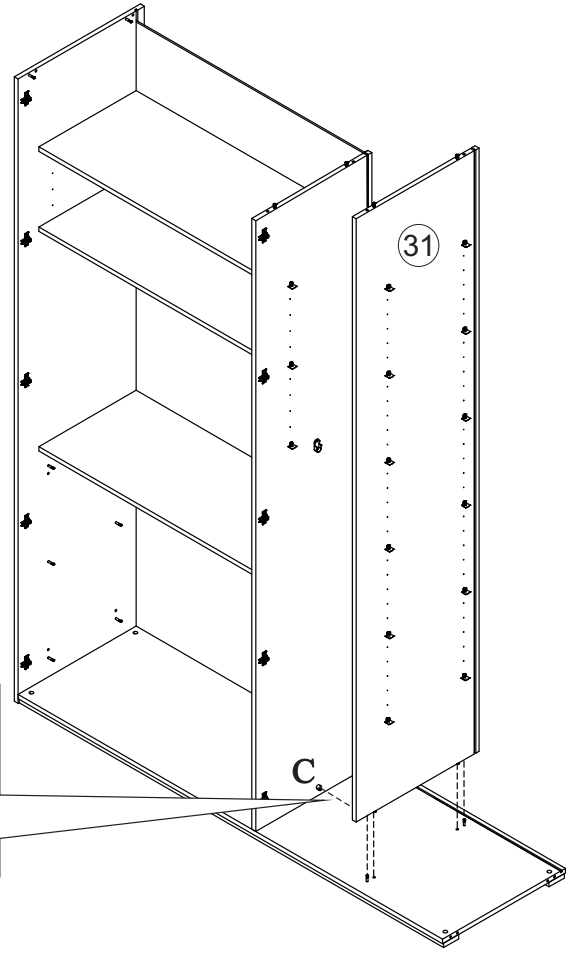
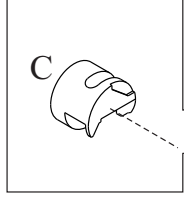
06



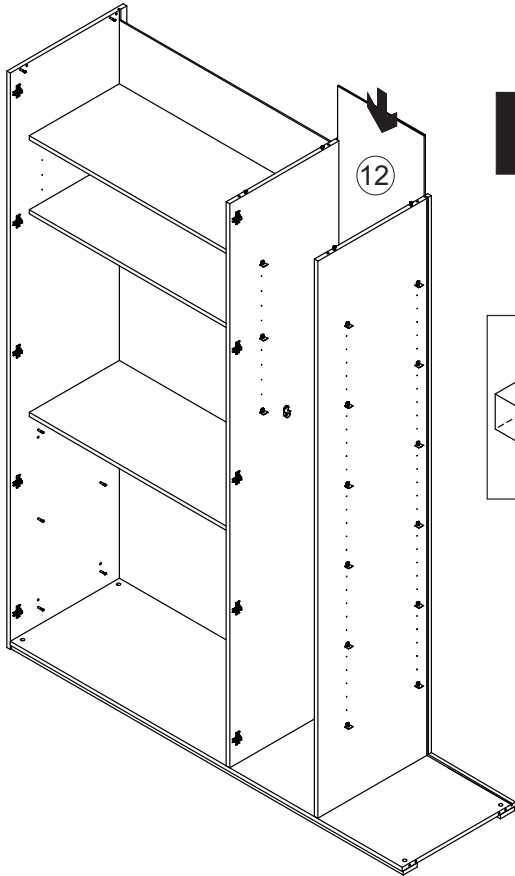
07



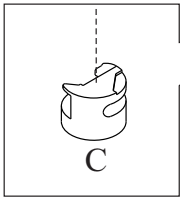
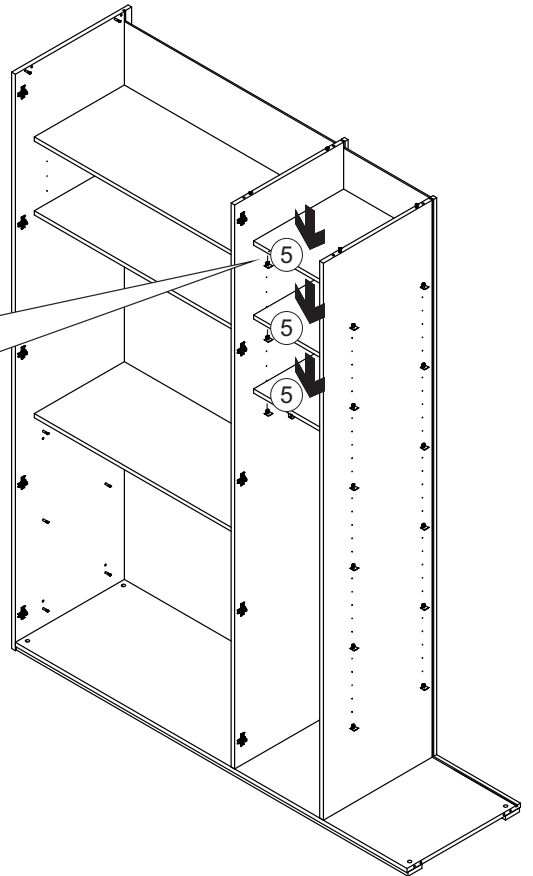
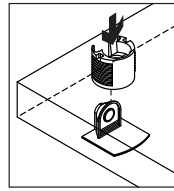
08



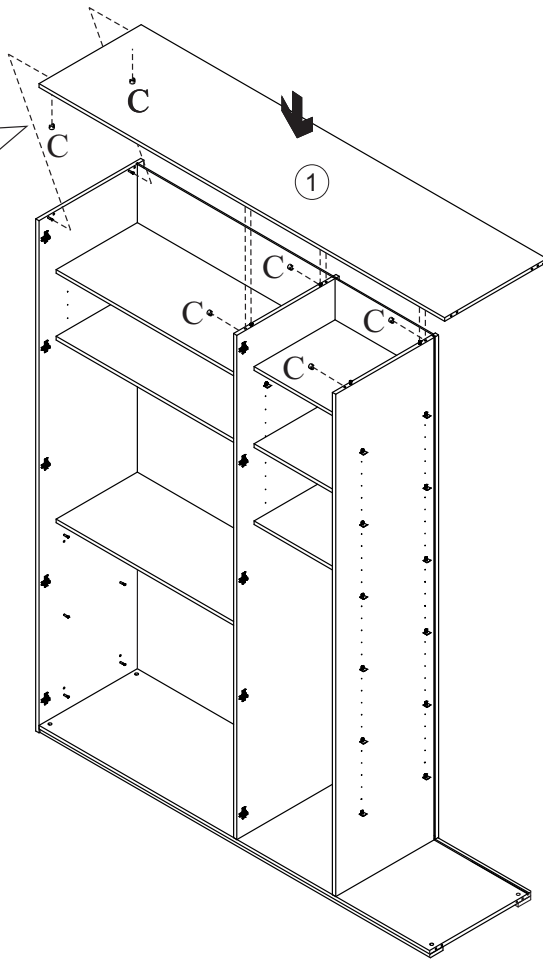
09



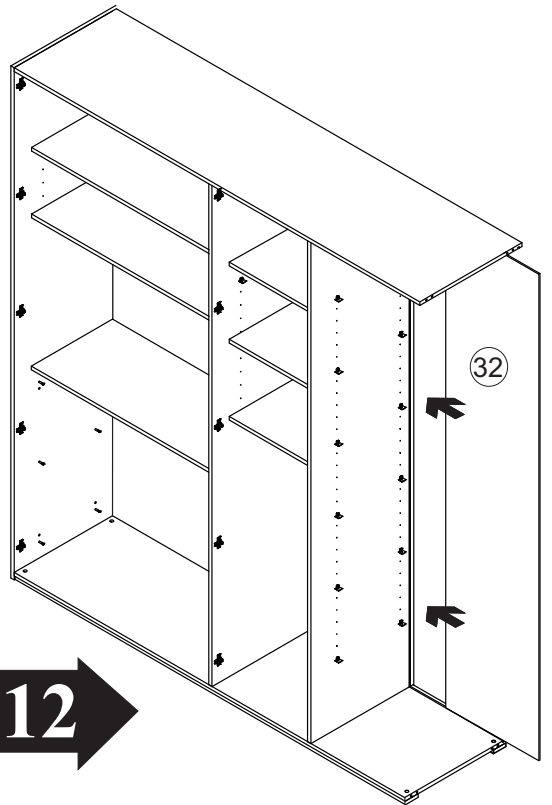
10



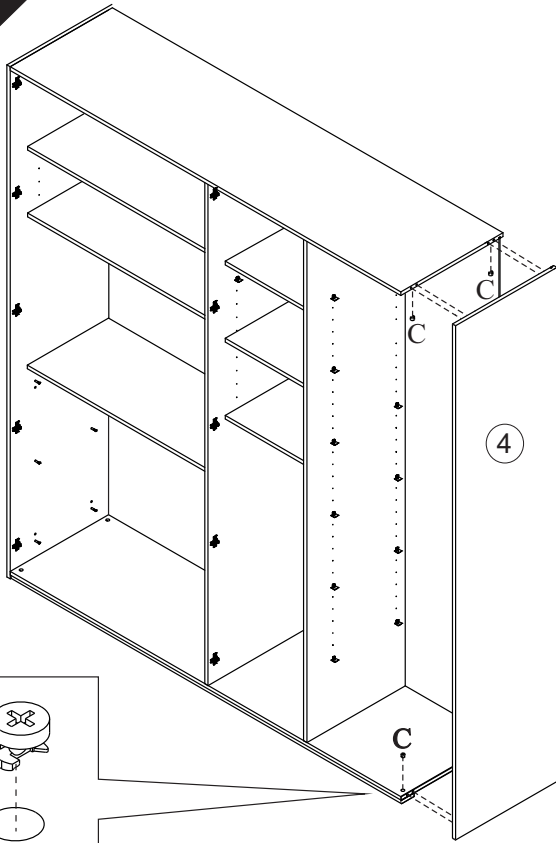
11



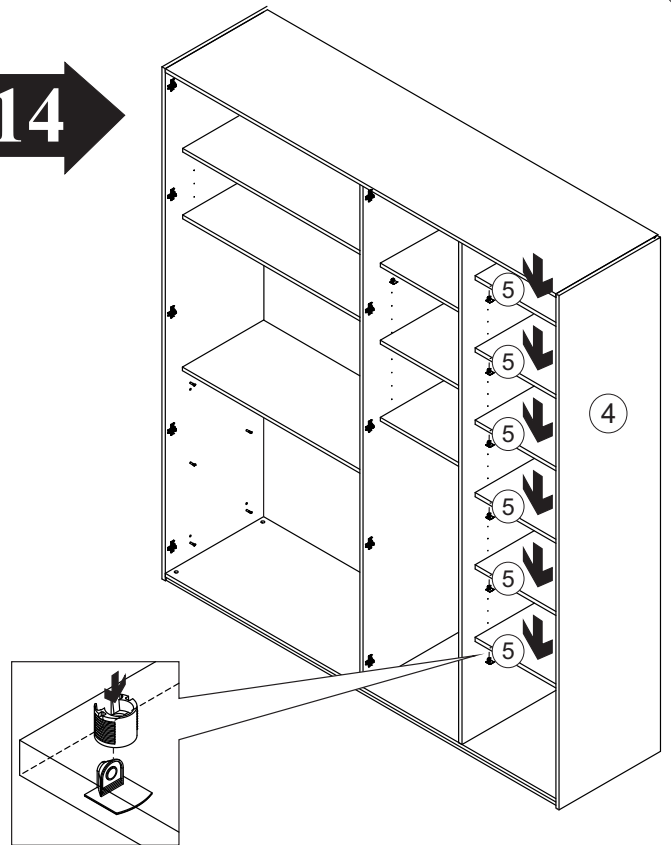
12



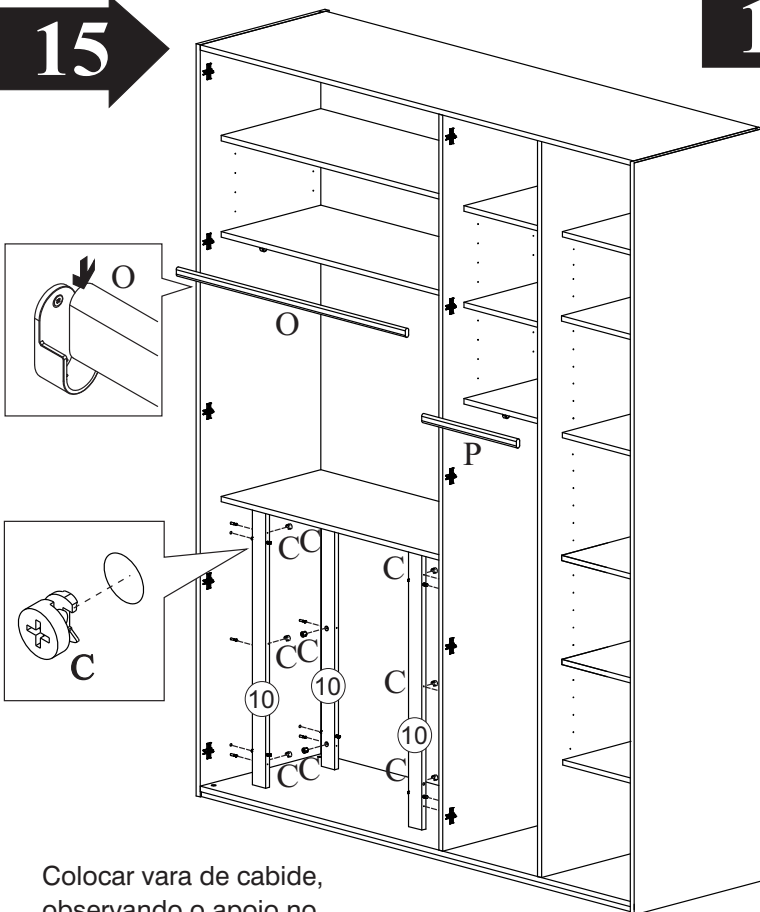
13



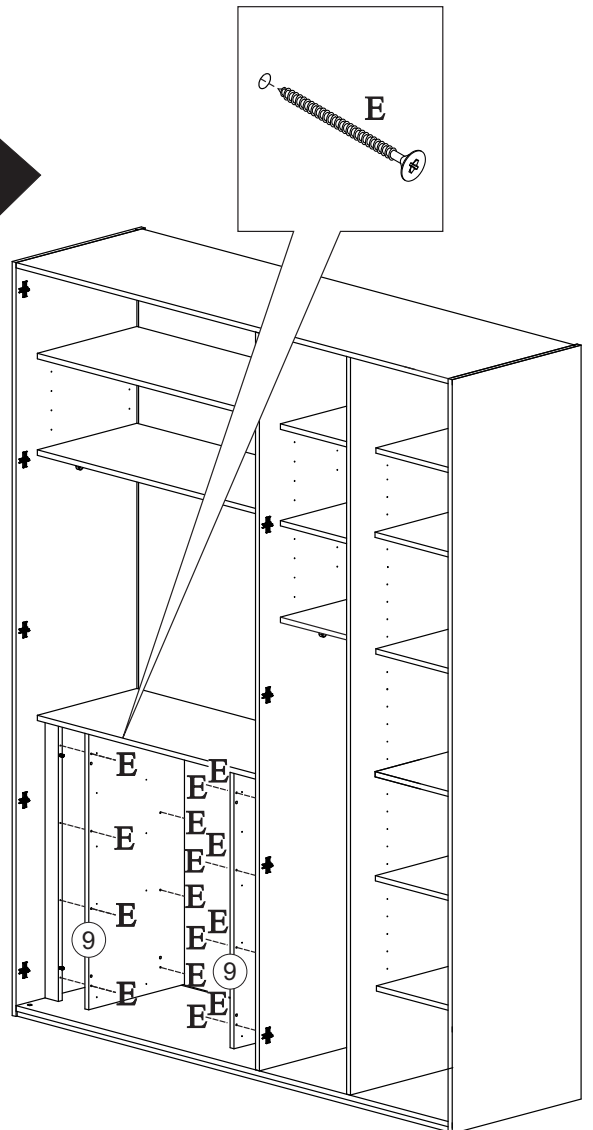
14



15



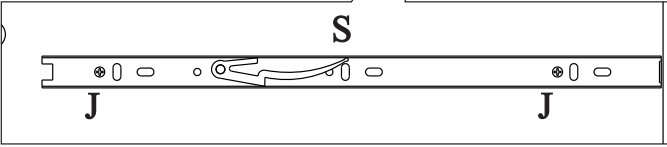
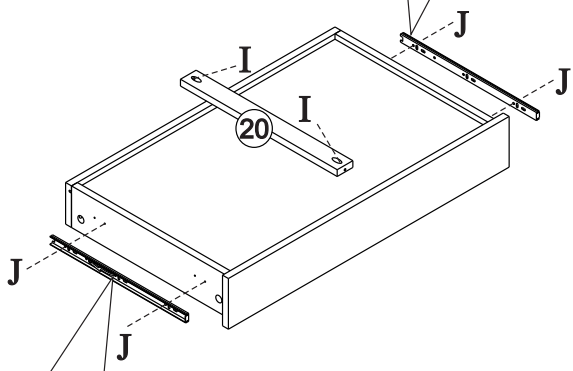
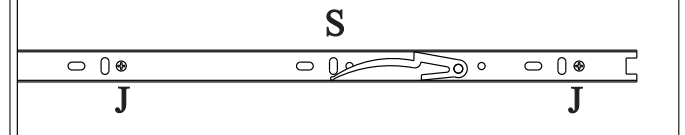
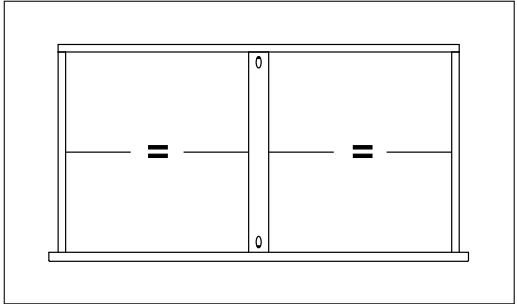
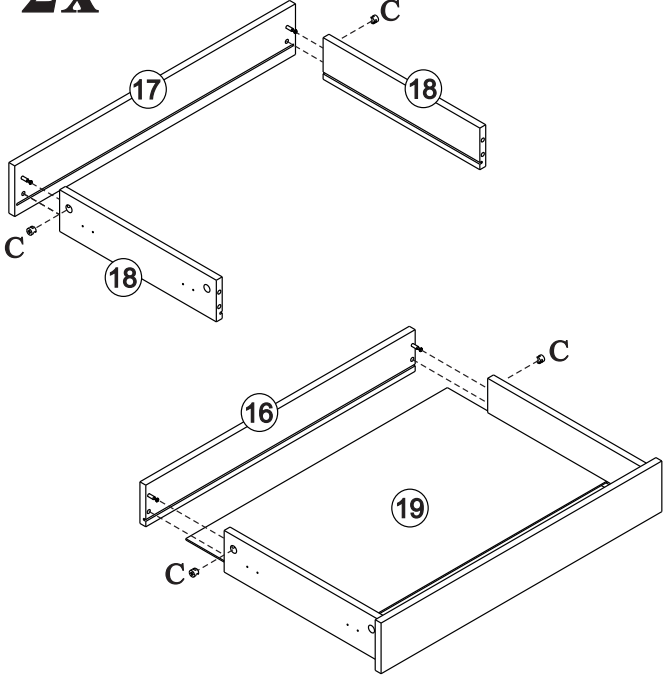
16



Colocar vara de cabide,
observando o apoio no
suporte de cabide,
conforme detalhe.

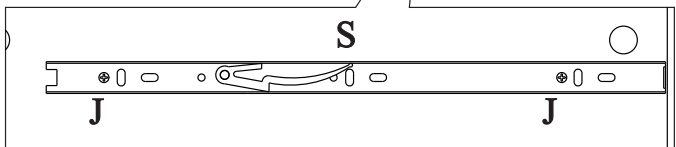
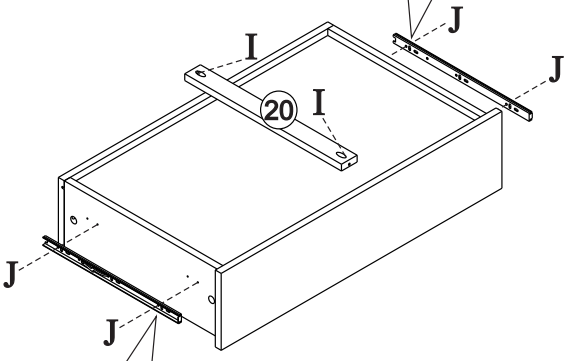
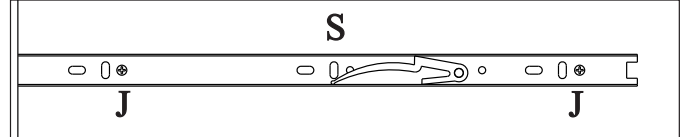
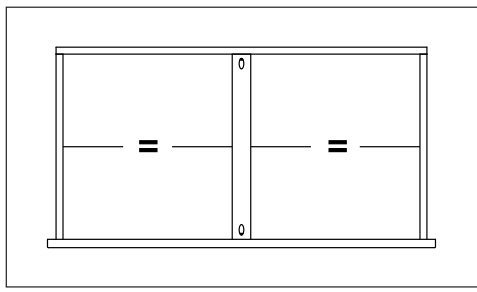
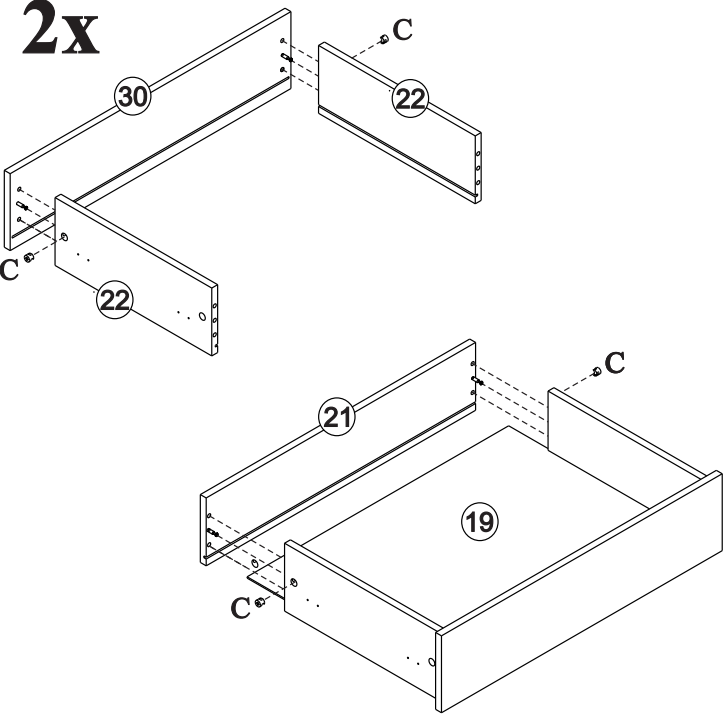
19

2x

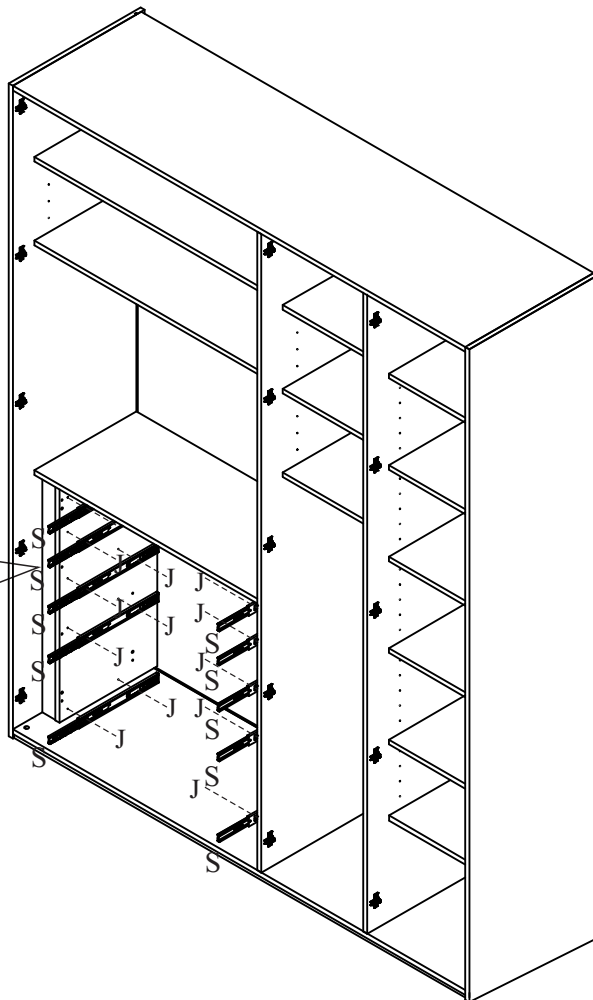
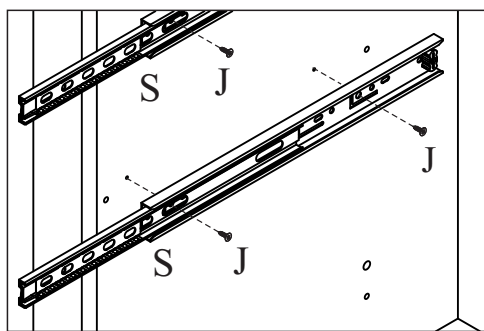


20

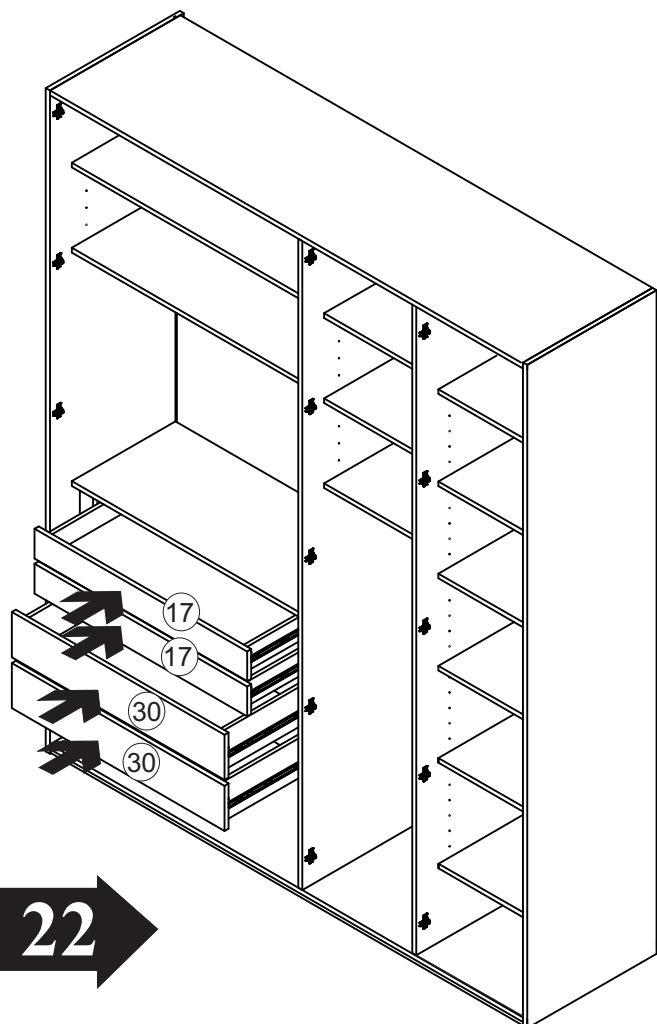
2x



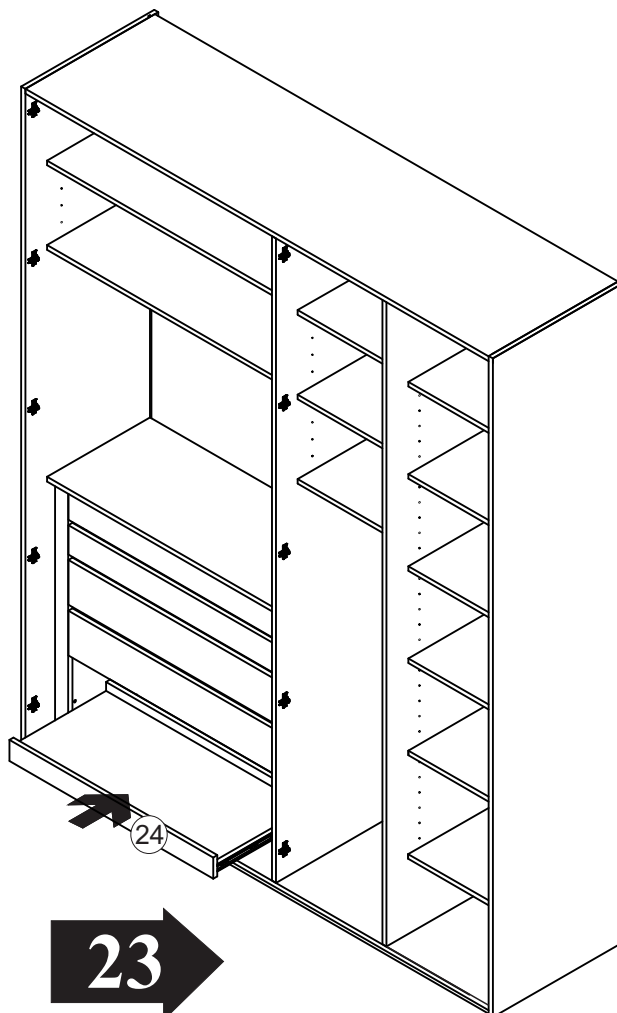
21



22

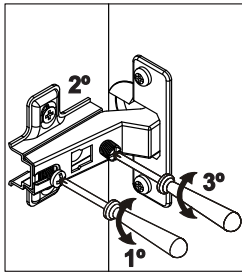


23

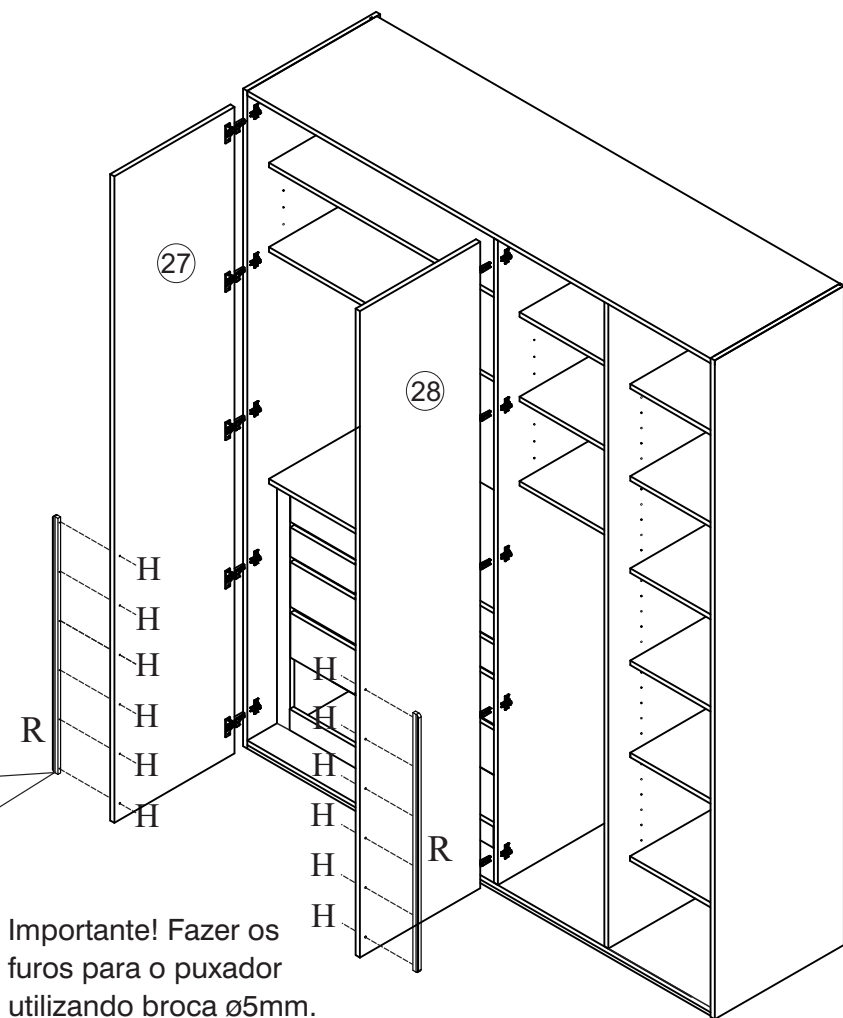
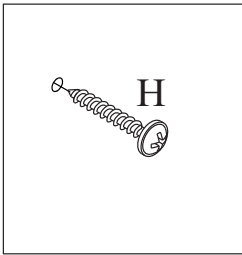
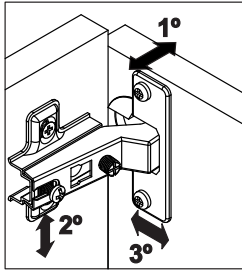


24

1º



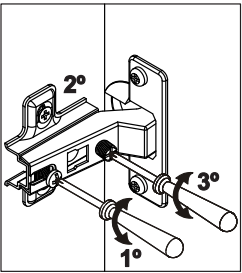
2º



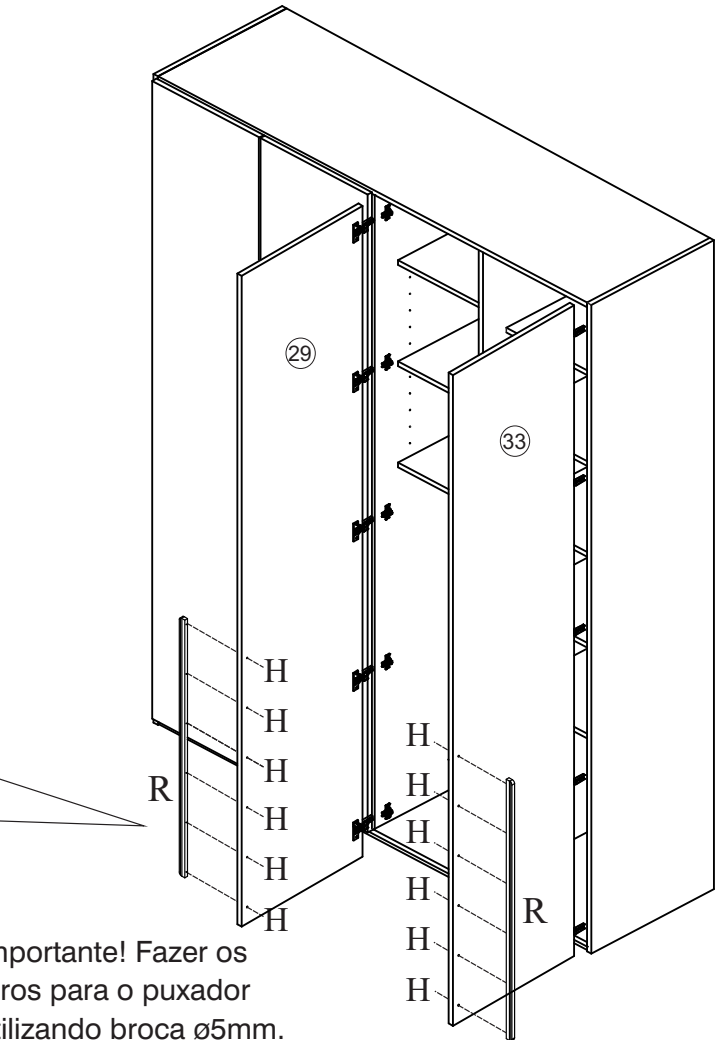
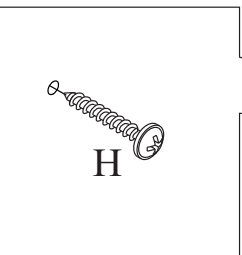
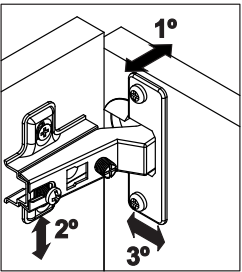
Importante! Fazer os furos para o puxador utilizando broca $\varnothing 5\text{mm}$.

25

1º



2º



Importante! Fazer os furos para o puxador utilizando broca $\varnothing 5\text{mm}$.