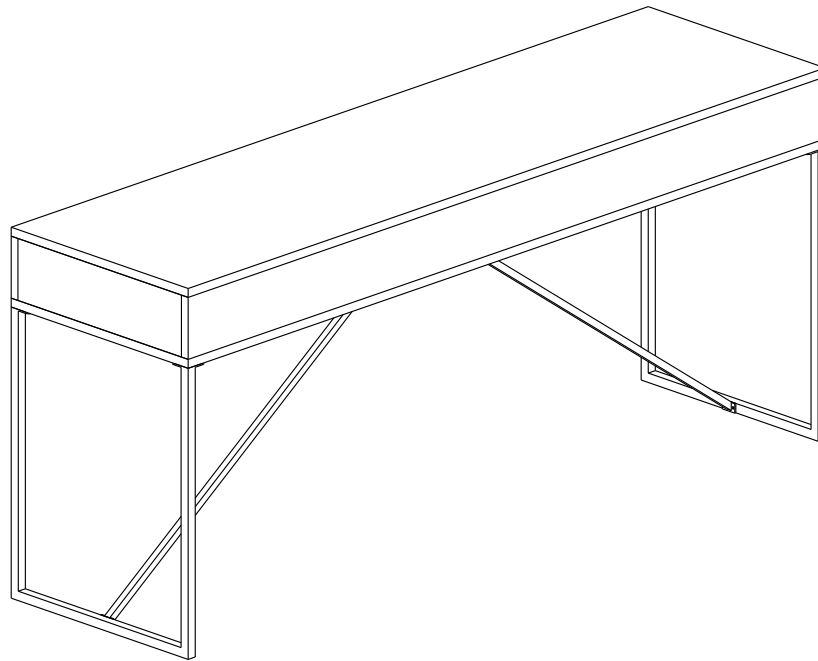


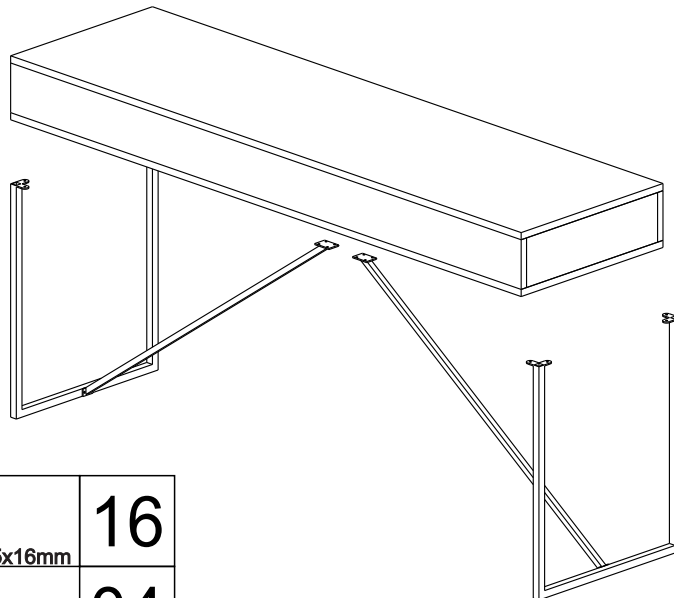



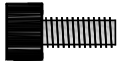
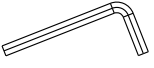
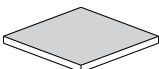
# INDUSTRIAL

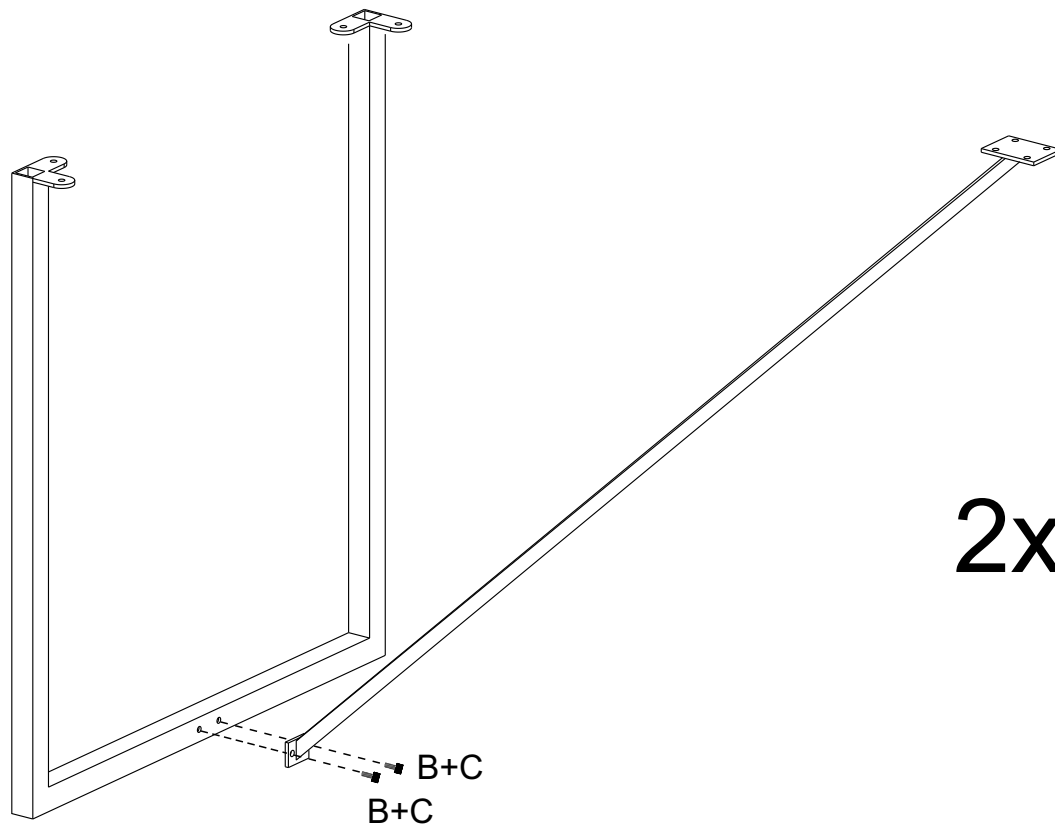
Aparador Harlem



## Lista de peças:

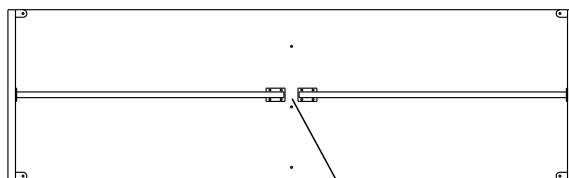


A	 Parafuso Flangeado Ø3,5x16mm	16
B	 Paraf. ALLEN M5 X 12mm	04
C	 CHAVE ALLEN	01
D	 Adesivo Antiderrapante	04

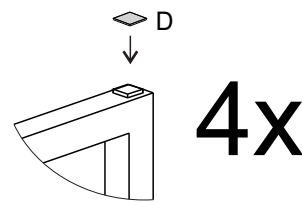
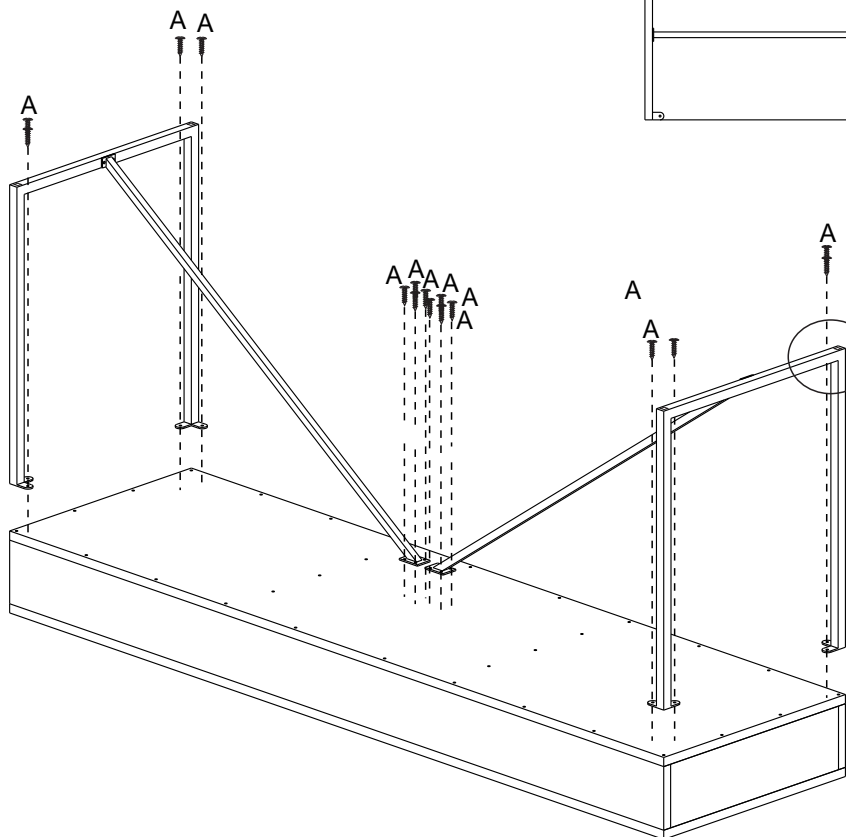


B		Paraf. ALLEN M5 X 12mm	04	C		CHAVE ALLEN	01
---	--	------------------------	----	---	--	-------------	----

Vista Inferior



Alinhar metais para fixação



A		Parafuso Flang. Ø3,5x16mm	16
D		Adesivo Antiderrapante	04