

# MANUAL DE INSTRUÇÕES

---

## RECOMENDAÇÕES

---

Uso interno. Não expor ao sol ou umidade.

Não exceder a capacidade de peso.

## MANUTENÇÃO E LIMPEZA

---

Limpar com pano macio umedecido em solução de água e sabão neutro e secar em seguida.

Não utilizar produtos químicos ou abrasivos.

# MANUAL DE INSTRUÇÕES

---

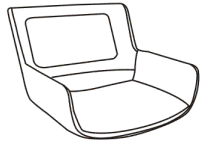
## CADEIRA

# Sônia



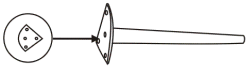
# COMPONENTES

1 UNID.



(A)

2 UNID. - pernas frontais



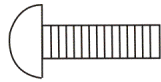
(B)

2 UNID. - pernas traseiras



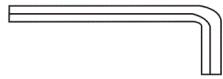
(C)

12 UNID.



(D)

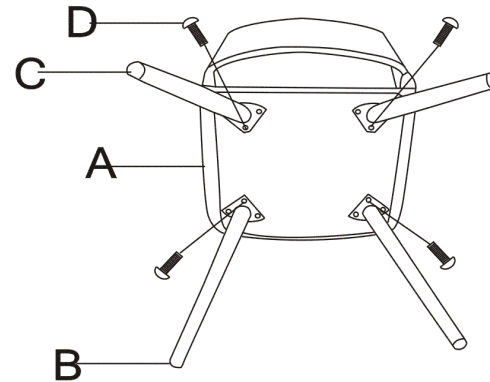
1 UNID.



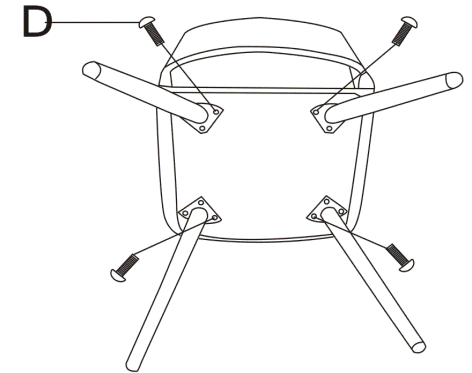
(E)

# INSTRUÇÕES DE MONTAGEM

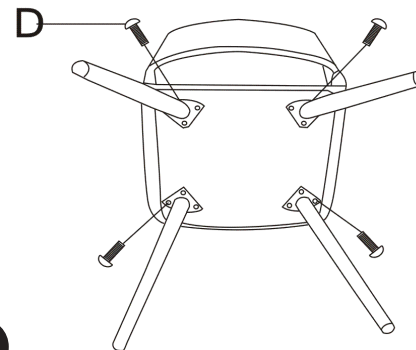
1. Certifique-se que possui todos os componentes listados;
2. Siga as figuras para a montagem do produto.



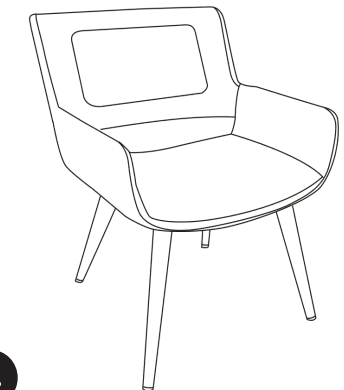
1



2



3



4