

# MANUAL DE INSTRUÇÕES

---

## RECOMENDAÇÕES

---

Uso interno. Não expor ao sol ou umidade.

Não exceder a capacidade de peso.

## MANUTENÇÃO E LIMPEZA

---

Limpar com pano macio umedecido em solução de água e sabão neutro e secar em seguida.

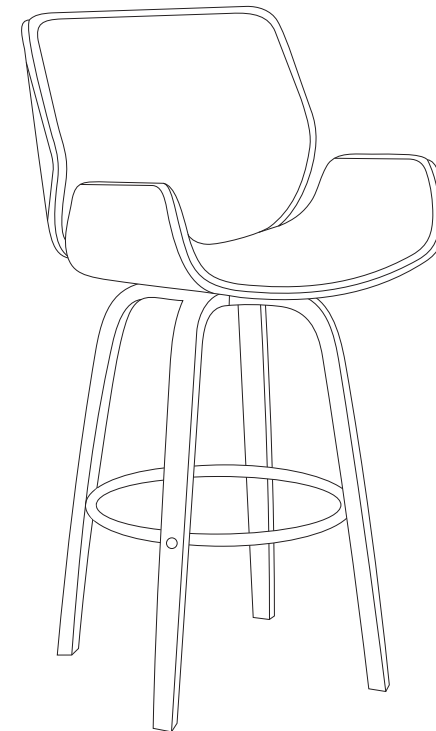
Não utilizar produtos químicos ou abrasivos.

# MANUAL DE INSTRUÇÕES

---

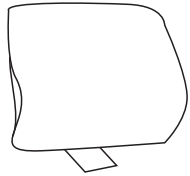
## BANQUETA

# Santos



# COMPONENTES

1 UNID.



①

1 UNID.



②

4 UNID.



③

1 UNID.



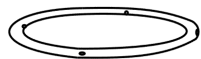
④

1 UNID.



⑤

1 UNID.



⑥

8 UNID - 25mm

⑦



4 UNID - 35mm

⑧



4 UNID - 16mm

⑨



4 UNID. - 20mm

⑩



4 UNID.

⑪



4 UNID.

⑫



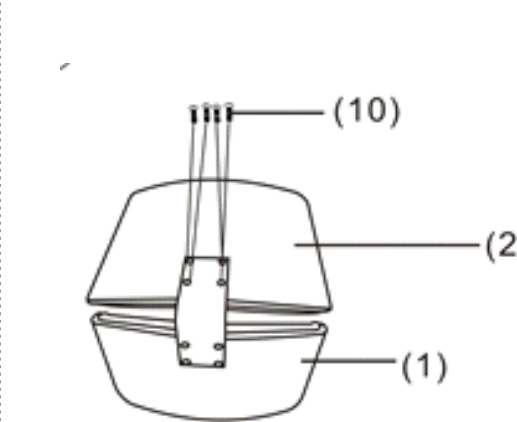
1 UNID.

⑬

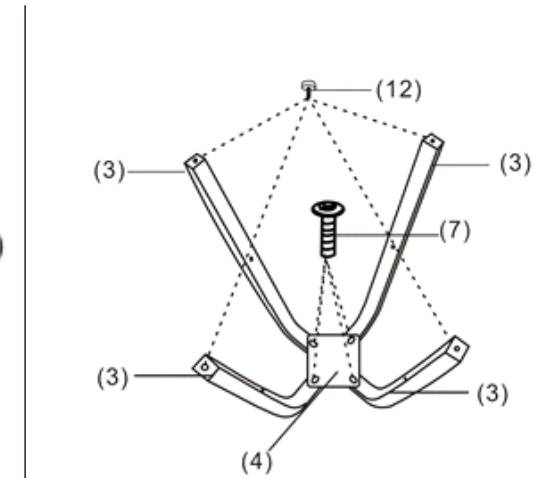


# INSTRUÇÕES DE MONTAGEM

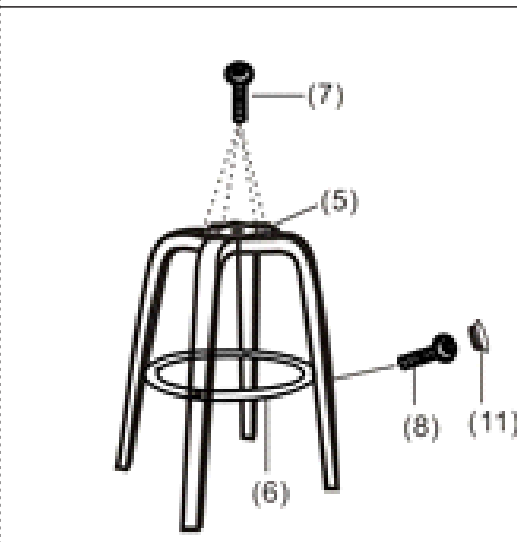
1. Certifique-se que possui todos os componentes listados;
2. Siga as figuras para a montagem do produto.



1



2



3



4