

# MANUAL DE INSTRUÇÕES

---

## RECOMENDAÇÕES

---

Uso interno. Não expor ao sol ou umidade.

Não exceder a capacidade de peso.

## MANUTENÇÃO E LIMPEZA

---

Limpar com pano macio umedecido em solução de água e sabão neutro e secar em seguida.

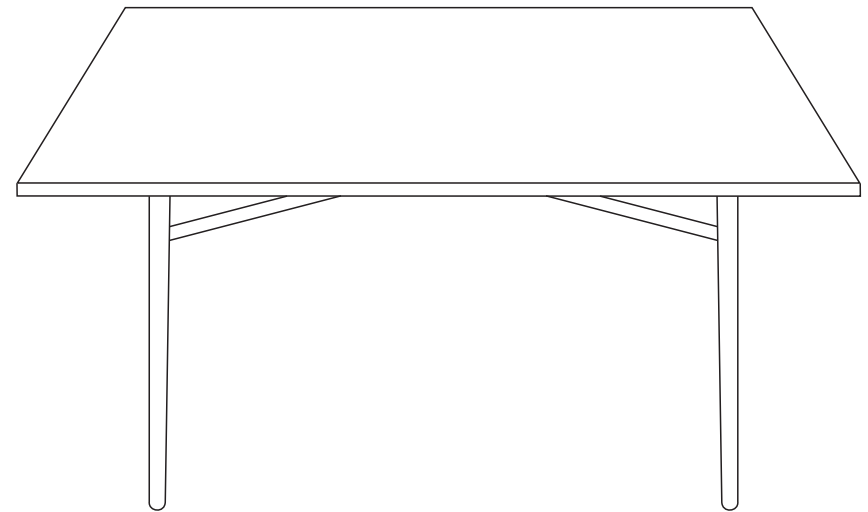
Não utilizar produtos químicos ou abrasivos.

# MANUAL DE INSTRUÇÕES

---

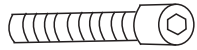
## MESA

*Ráfia*



# COMPONENTES

4 UNID.



(A)

1 UNID.



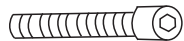
(B)

4 UNID.



(C)

8 UNID.



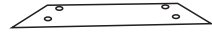
(D)

1 UNID.



(E)

1 UNID.



(F)

2 UNID.



(G)

2 UNID.



(H)

2 UNID.



(I)

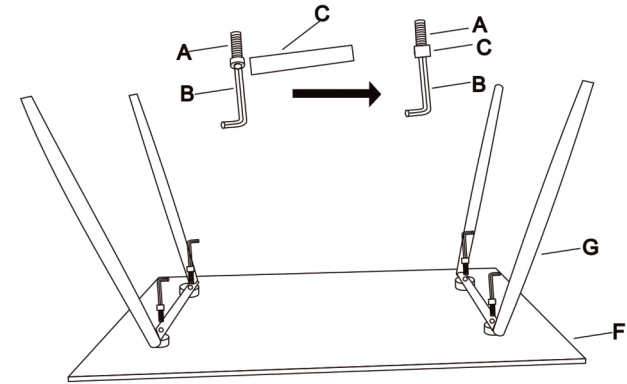
4 UNID.



(J)

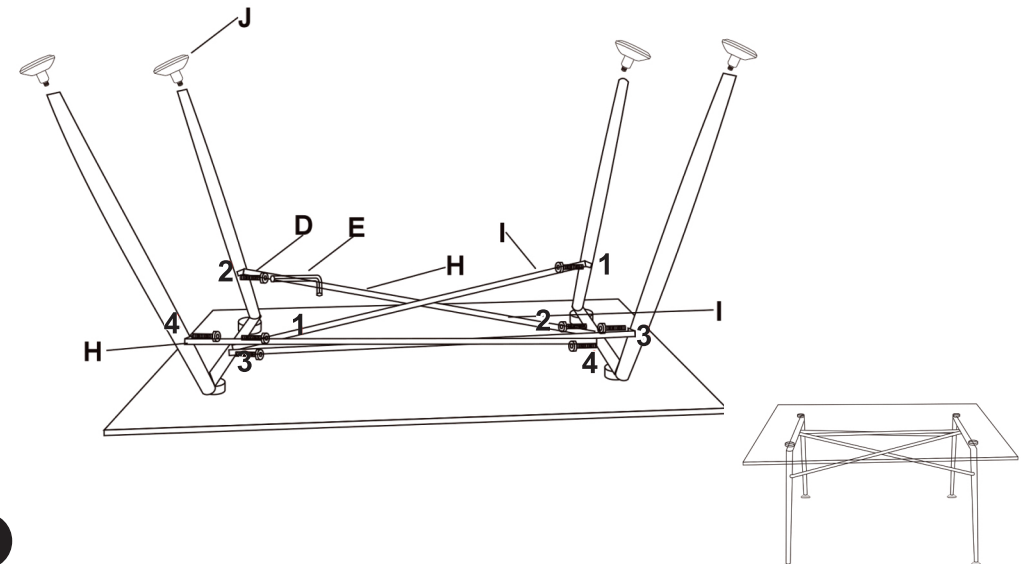
# INSTRUÇÕES DE MONTAGEM

1. Vire o tampo sobre uma superfície macia para iniciar a montagem, posicione as pernas conforme a figura, utilize o adesivo branco (C) para encapar o parafuso à chave allen para facilitar a montagem quando inserido na cavidade, após ter fixado o parafuso, puxe a chave desconectando assim o adesivo do parafuso.



1

2. Após fixar as duas pernas (G), comece fazendo a ligação das barras (H e I) conforme imagem, note que as barras estão numeradas e devem ser fixadas pelos parafusos nos pontos indicados de mesma numeração. Após finalize inserindo as sapatas e rosqueando até que fiquem firmes.



2