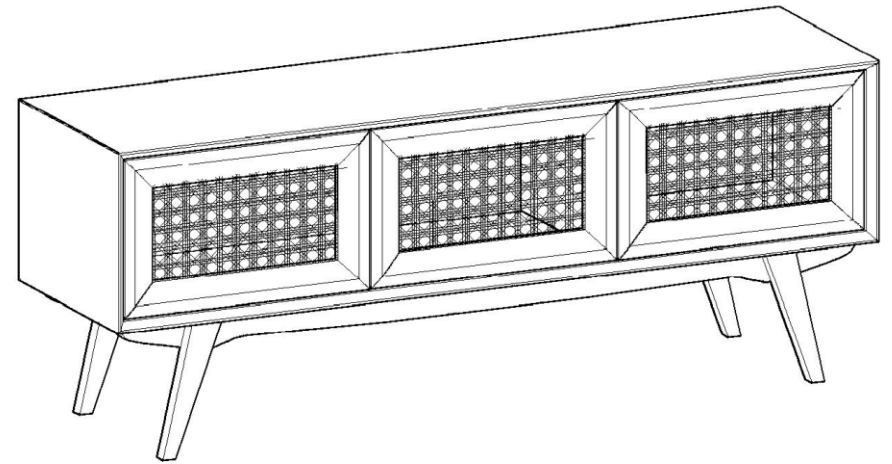


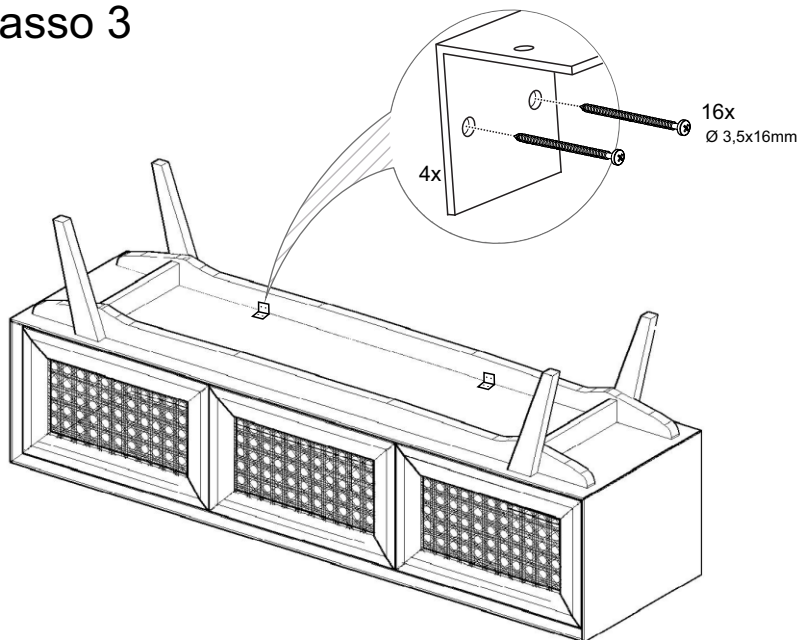
# Balcão Safira



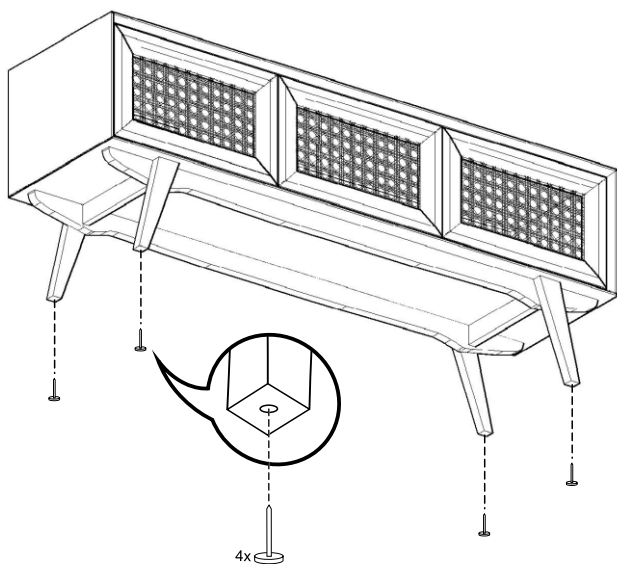
*verona*



## Passo 3



## Passo 4



## Bem-vindo

A Verona Móveis traz até você práticas de design com manuais de montagem detalhados, para possibilitar o pleno aproveitamento do potencial dos produtos. Para assegurar a garantia, é recomendada a prévia conferência de partes e componentes, bem como, a leitura dos passos e suas ilustrações. Preservar este documento é essencial para a adequada manutenção do seu móvel, o que engloba os possíveis ciclos de montagem e desmontagem.

## Recomendações

Para a montagem deste produto, são necessárias 2 pessoas. Os parafusos devem ser apertados periodicamente. Evitar batidas e contato com objetos cortantes. Observar as cargas máximas suportáveis, quando houver, conforme o desenho esquemático no final do documento. Algumas pinturas novas, embora atóxicas, podem apresentar odores. Para amenizá-los, mantenha o móvel em local arejado por aproximadamente 3 dias.



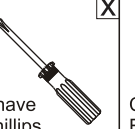
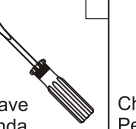
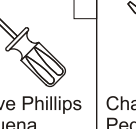
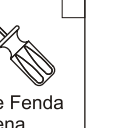


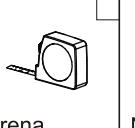
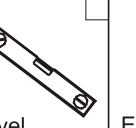
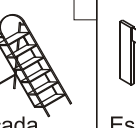
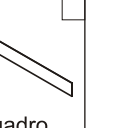
## Manutenção e limpeza

Vidros: panos levemente umedecido com álcool, seguido de pano seco.  
Tecidos: aspirador de pó ou escova com cerdas macias.  
Demais informações na etiqueta costurada ao produto.  
Metais cromados: flanela seca.  
Madeiras, metais pintados e couro: pano levemente umedecido com água, seguido de pano seco.  
\* Nunca utilize produtos químicos ou abrasivos.

## Cuidados

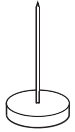
Não exponha seu móvel diretamente sob à incidência de luz artificial ou solar, pois o mesmo, estará sujeito à alterações de tonalidade onde a luz focar. Evite molhar, caso ocorra, seque imediatamente, ao contrário, estará sujeita a formação de manchas.

**Abaixo sinalizadas, as ferramentas não fornecidas mas necessárias para a montagem do produto.**

 Martelo Borracha	 Chave Allen 1/4	 Chave Phillips	 Chave Fenda	 Chave Phillips Pequena	 Chave Fenda Pequena
 Martelo	 Chave de Boca de xxmm	 Trena	 Nível	 Escada	 Esquadro

## Componentes

### Sapata (4x)



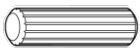
### Parafusos Ø 5,0 x 50mm (4x)



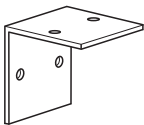
### Parafusos Ø 3,5 x 16mm (16x)



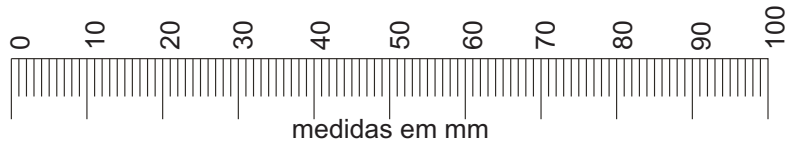
### Cavilhas Ø 10mm x 40mm (2x)



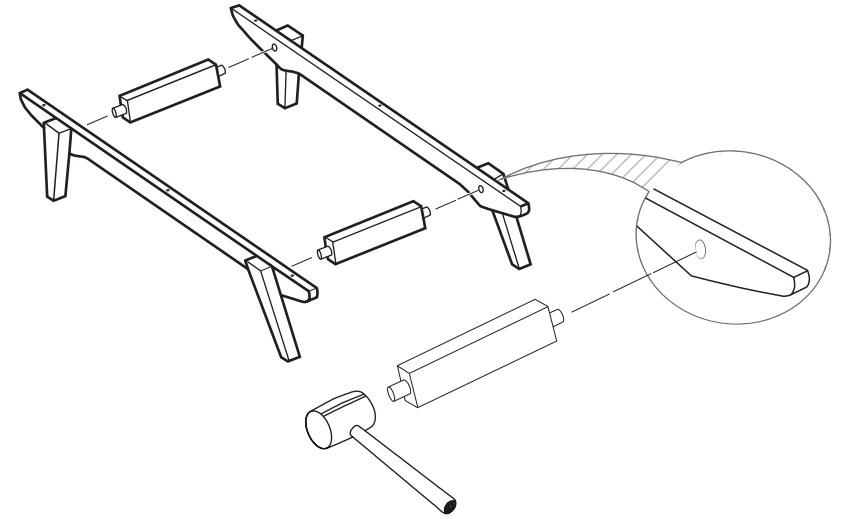
### Cantoneiras (4x)



Utilizar a régua abaixo para medir os componentes.



## Passo 1



## Passo 2

