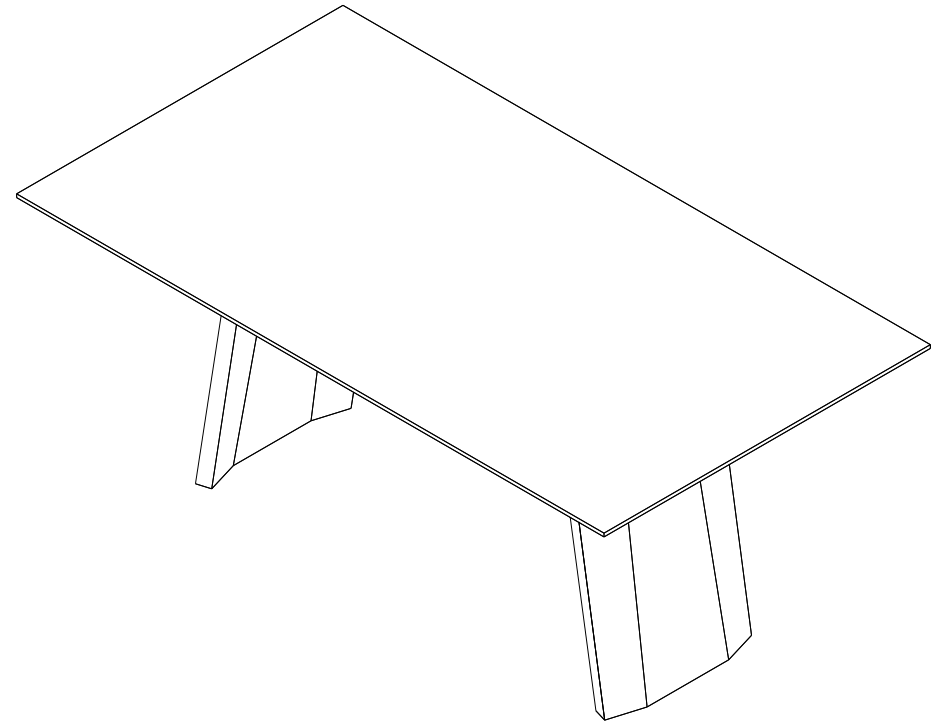


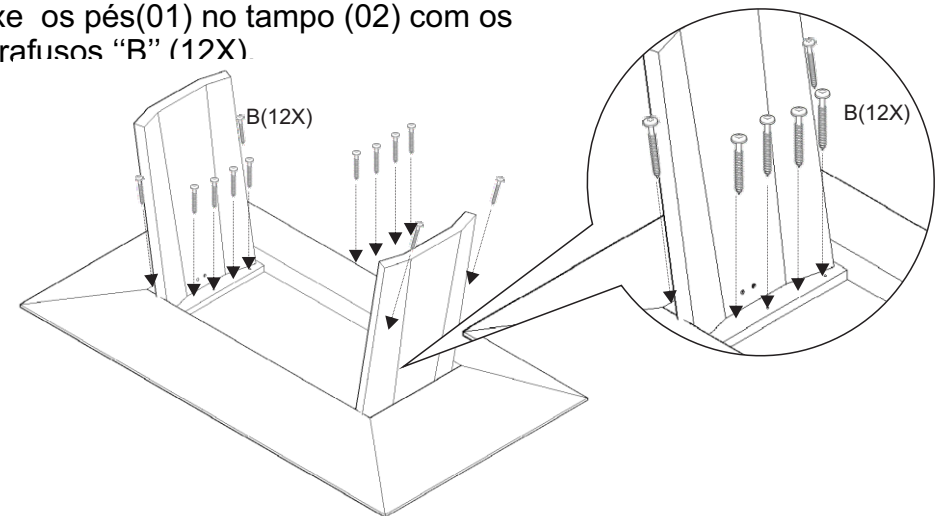
# Mesa de Jantar Alpes



*verona*

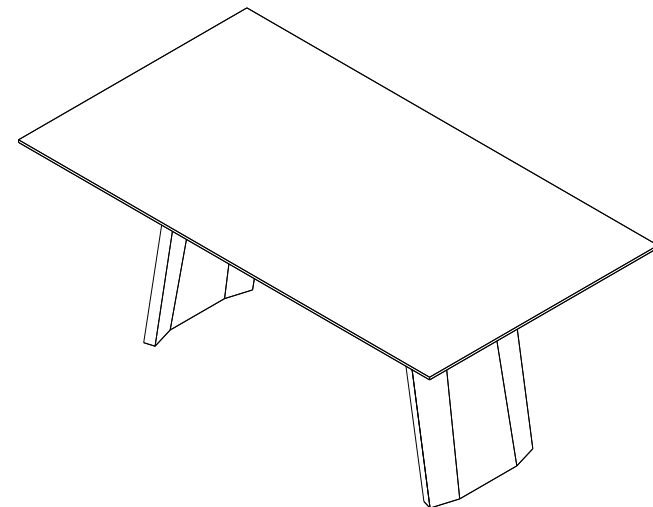
### **3º PASSO**

Fixe os pés(01) no tampo (02) com os parafusos "B" (12X)



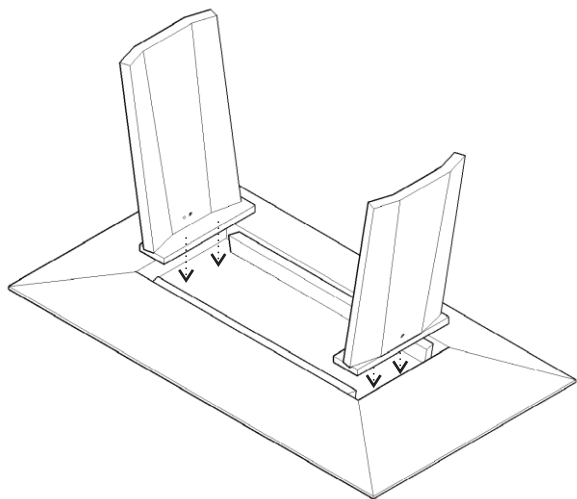
### **4º PASSO**

Produto finalizado, aproveite o seu produto Verona.



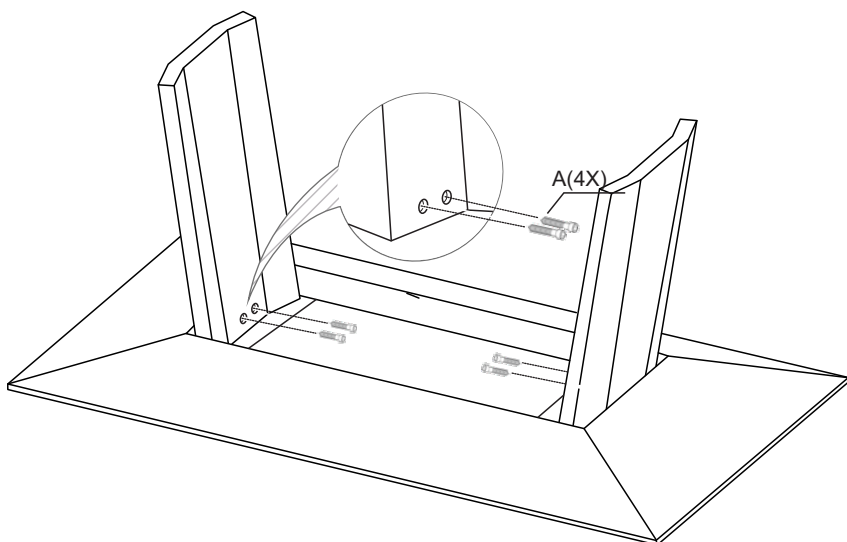
## 1º PASSO

Posicione os pés(01) no tampo(02)



## 2º PASSO

Utilizando parafusos "A" (4x) os fixe pés(01) no tampo(02)



## Bem-vindo

A Verona Móveis traz até você práticas de design com manuais de montagem detalhados, para possibilitar o pleno aproveitamento do potencial dos produtos. Para assegurar a garantia, é recomendada a prévia conferência de partes e componentes, bem como, a leitura dos passos e suas ilustrações. Preservar este documento é essencial para a adequada manutenção do seu móvel, o que engloba os possíveis ciclos de montagem e desmontagem.

## Recomendações

Para a montagem deste produto, são necessárias 2 pessoas. Os parafusos devem ser apertados periodicamente. Evitar batidas e contato com objetos cortantes. Observar as cargas máximas suportáveis, quando houver, conforme o desenho esquemático no final do documento. Algumas pinturas novas, embora atóxicas, podem apresentar odores. Para amenizá-los, mantenha o móvel em local arejado por aproximadamente 3 dias.



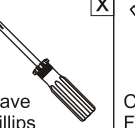
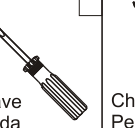
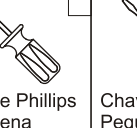

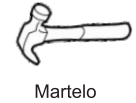


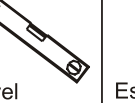
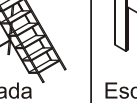
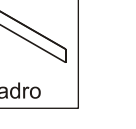
## Manutenção e limpeza

Vidros: panos levemente umedecido com álcool, seguido de pano seco.  
Tecidos: aspirador de pó ou escova com cerdas macias.  
Demais informações na etiqueta costurada ao produto.  
Metais cromados: flanela seca.  
Madeiras, metais pintados e couro: pano levemente umedecido com água, seguido de pano seco.  
\* Nunca utilize produtos químicos ou abrasivos.

## Cuidados

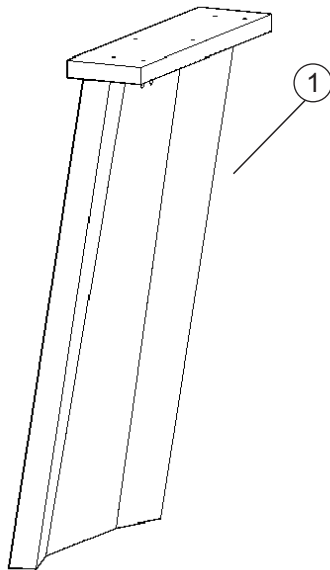
Não exponha seu móvel diretamente sob à incidência de luz artificial ou solar, pois o mesmo, estará sujeito à alterações de tonalidade onde a luz focar. Evite molhar, caso ocorra, seque imediatamente, ao contrário, estará sujeita a formação de manchas.

Abaixo sinalizadas, as ferramentas não fornecidas mas necessárias para a montagem do produto.

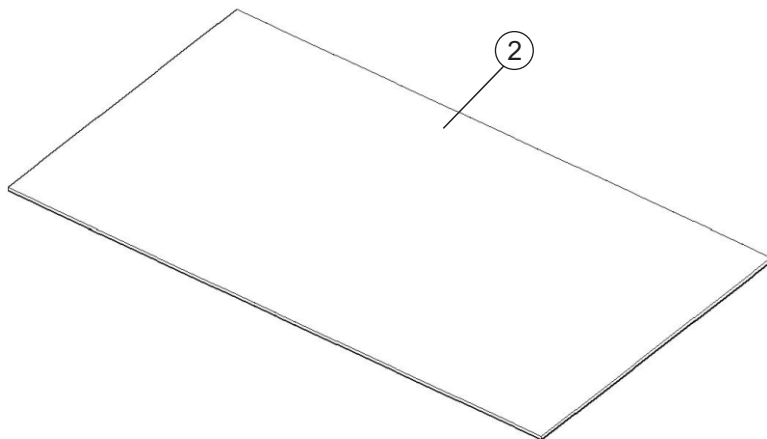
 Martelo Borracha	<input checked="" type="checkbox"/>	 Chave Allen 1/4	<input checked="" type="checkbox"/>	 Chave Phillips	<input type="checkbox"/>	 Chave Fenda	<input type="checkbox"/>	 Chave Phillips Pequena	<input type="checkbox"/>	 Chave Fenda Pequena
 Martelo	<input type="checkbox"/>	 Chave de Boca de xxmm	<input type="checkbox"/>	 Trena	<input type="checkbox"/>	 Nível	<input type="checkbox"/>	 Escada	<input type="checkbox"/>	 Esquadro

## Partes do Produto

1 Pé (2x)

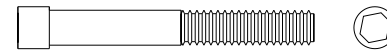


2 Tampo (1x)



## Componentes

A- Parafuso Allen 5/16 x 2/1/2 (4x)



B- Parafuso Philips Ø 4,5x40mm (12x)



C- Chave Allen 1/4 (1x)



Utilizar a régua abaixo para medir os componentes.

